

# Altivar 12

## Преобразователи частоты для асинхронных двигателей

### Руководство пользователя

05/2010



**Schneider**  
Electric



# Оглавление

Оглавление	3
Важная информация	4
Введение	5
Структура документации	7
Отличия версий программного обеспечения	8
Последовательность ввода в эксплуатацию (Соответствует Краткому руководству по запуску)	9
Ввод в эксплуатацию - предварительные рекомендации	10
Каталожные номера	11
Размеры и масса	12
Установка	13
Подключение	16
Силовые клеммы	20
Клеммы управления	23
Перечень контрольных проверок	29
Заводская конфигурация	30
Основные функции	31
Программирование	32
Структура таблиц параметров	35
Таблица совместимости функций	36
Режим ЗАДАНИЕ СКОРОСТИ (rEF)	37
Режим МОНИТОРИНГ (MOn)	38
Режим КОНФИГУРАЦИЯ (ConF)	44
ИНДИВИДУАЛЬНОЕ меню (MyMenu)	45
Полное меню конфигурации (FULL)	47
Обслуживание	99
Замена ATV11 на ATV12	100
Диагностика и устранение неисправностей	107
Примечания к схемам подключения	113
Примечания к прикладным функциям	115
Подключение при однофазном питании	120
Перемещение по меню	121
Перечень параметров	122



## Энергосбережение

Регулирование частоты вращения привода обеспечивает значительное энергосбережение, особенно при использовании преобразователя частоты для насосных и вентиляционных установок. Некоторые функции преобразователя частоты ATV12 позволяют сделать эту экономию еще более существенной: **[Закон управления двигателем] (Ctt)**, стр. 57, **[Время работы на нижней скорости] (tLS)**, стр. 74 и **[Назначение обр. связи ПИД-регулятора] (PIF)**, стр. 72

# Важная информация

---

## Предупреждение

Внимательно ознакомьтесь с содержащимися в документе инструкциями и изучите оборудование до его установки, эксплуатации или обслуживания. Приведенные далее сообщения могут встречаться в технической документации или на изделии и предупреждают о потенциальной опасности, они предназначены для привлечения внимания или упрощения работы с устройством



Добавление данного символа к сообщениям, содержащим слова "ОПАСНО" или "ПРЕДУПРЕЖДЕНИЕ" указывает на возможность опасного для жизни поражения электрическим током при несоблюдении требований безопасности



Сигнал тревоги, информирующий человека о наличии потенциальной опасности, которая может нанести вред здоровью. Соблюдение всех инструкций по безопасности, сопровождаемых таким символом, позволит избежать ситуаций, приводящих к травмам или летальному исходу

## ОПАСНО

**ОПАСНО** сигнализирует о наличии непосредственной опасности, которая **повлечет** за собой в случае ее игнорирования гибель или серьезные травмы

## ПРЕДУПРЕЖДЕНИЕ

**ПРЕДУПРЕЖДЕНИЕ** сигнализирует о наличии потенциально опасной ситуации, которая, в случае ее игнорирования, **может повлечь** за собой гибель, серьезные травмы или повреждение оборудования

## ВНИМАНИЕ

**ВНИМАНИЕ** сигнализирует о наличии потенциально опасной ситуации, которая, в случае ее игнорирования, **может повлечь** за собой серьезные травмы или повреждение оборудования

## ВНИМАНИЕ

**ВНИМАНИЕ**, используемое без символа сигнала тревоги, сигнализирует о наличии потенциально опасной ситуации, которая, в случае ее игнорирования, **может повлечь** за собой повреждение оборудования

## ПОЖАЛУЙСТА, ОБРАТИТЕ ВНИМАНИЕ

Аббревиатуры и сокращения, используемые в данном документе без расшифровки, соответствуют общепринятым обозначениям. В некоторых аббревиатурах используется латиница для сохранения идентичности маркировке, наносимой на оборудование

Электрическое оборудование должно устанавливаться, эксплуатироваться, обслуживаться и ремонтироваться только квалифицированным персоналом. Компания Schneider Electric не несет никакой ответственности за возможные последствия использования данного документа

© 2009 Schneider Electric. Все права защищены

# Введение

Внимательно изучите данное руководство перед началом выполнения любых работ с преобразователем частоты Altivar 12

## **ОПАСНО**

### **ОПАСНОСТЬ ПОРАЖЕНИЯ ЭЛЕКТРИЧЕСКИМ ТОКОМ, ВЗРЫВА ИЛИ ВОЗНИКНОВЕНИЯ ДУГИ**

Перед установкой или запуском преобразователя частоты Altivar 12 следует внимательно изучить данное руководство. Установка, настройка, обслуживание и ремонт должны выполняться квалифицированным персоналом

- Пользователь ответственен за выполнение защитных заземлений всех устройств в соответствии с международными и национальными стандартами
- Многие элементы данного преобразователя частоты, включая печатные платы, подключены к сетевому питанию. НЕ ПРИКАСАТЬСЯ. Для выполнения работ должен использоваться инструмент с соответствующей изоляцией
- При наличии напряжения НЕ ПРИКАСАЙТЕСЬ к неизолированным элементам клеммников с винтовыми зажимами
- Перед выполнением сервисных работ следует:
  - Отключить все питание устройства, включая внешнее питание цепей управления
  - На выключателях питания разместить таблички “НЕ ВКЛЮЧАТЬ - РАБОТАЮТ ЛЮДИ”
  - Заблокировать все разъединители питания в отключенном положении
  - ВЫЖДАТЬ НЕ МЕНЕЕ 15 МИНУТ, давая возможность разрядиться конденсаторам звена постоянного тока
  - Измерить напряжение на шине звена постоянного тока между клеммами RA/+ и PC/- и убедиться, что его величина составляет не более 42 В DC
  - Если напряжение на шине звена постоянного тока не снижается, необходимо связаться с представительством компании Schneider Electric. До выявления и устранения причины неисправности не следует выполнять любые работы по обслуживанию преобразователя частоты или вводу его в работу
- Перед подачей питания или пуском преобразователя частоты следует установить и закрыть все защитные крышки и кожухи

**Несоблюдение данных инструкций может привести к смерти или тяжелым травмам**

## **ОПАСНО**

### **НЕКОНТРОЛИРУЕМАЯ РАБОТА ОБОРУДОВАНИЯ**

- Перед установкой или запуском преобразователя частоты Altivar 12 следует внимательно изучить данное руководство
- Любые изменения параметров преобразователя частоты Altivar 12 должны выполняться только квалифицированным персоналом

**Несоблюдение данных инструкций может привести к смерти или тяжелым травмам**

## **ПРЕДУПРЕЖДЕНИЕ**

### **ПОВРЕЖДЕННОЕ УСТРОЙСТВО**

Не следует устанавливать или подавать питание на преобразователь частоты Altivar 12 или дополнительное оборудование, если есть сомнения в его целостности или исправности

**Несоблюдение данных инструкций может привести к смерти, тяжелым травмам или повреждению оборудования**

### ПРЕДУПРЕЖДЕНИЕ

#### ПОТЕРЯ УПРАВЛЕНИЯ

- Разработчику любой системы управления необходимо:
  - продумывать возможность возникновения аварийных ситуаций при нарушении логики управления устройством и определять аварийные функции управления
  - обеспечивать возможность перехода в безопасное состояние во время и после нарушения логики управления устройством

В качестве примера аварийных функций управления можно назвать аварийный останов

- Для аварийного управления могут предусматриваться отдельные или дублированные каналы управления
- В качестве каналов управления может предусматриваться управление по сетевым шинам и протоколам. Необходимо учитывать возможные последствия непредвиденных задержек передачи данных или неисправности связи <sup>a</sup>

**Несоблюдение данных инструкций может привести к смерти, тяжелым травмам или повреждению оборудования**

a. Дополнительная информация приводится в документах NEMA ICS 1.1 (последнее издание), "Safety Guidelines for the Application, Installation, and Maintenance of Solid State Control" и NEMA ICS 7.1 (последнее издание), "Safety Standards for Construction and Guide for Selection, Installation and Operation of Adjustable-Speed Drive Systems"

### ВНИМАНИЕ

#### НЕДОПУСТИМОЕ НАПРЯЖЕНИЕ ПИТАЮЩЕЙ СЕТИ

Перед подачей питания на преобразователь частоты и его конфигурированием необходимо убедиться, что фактическое напряжение питающей сети соответствует диапазону, допустимому для данного типа ПЧ и указанному на его заводской табличке. При несоответствии питающего напряжения допустимым пределам преобразователь частоты может быть поврежден

**Несоблюдение данных инструкций может привести к тяжелым травмам или повреждению оборудования**

## Параллельное подключение электродвигателей

Сконфигурируйте параметр [\[Закон управления двигателем\]](#) **Ctt**, стр. 57 как **Std**

### ВНИМАНИЕ

#### ВОЗМОЖНОСТЬ ВЫХОДА ИЗ СТРОЯ ЭЛЕКТРОДВИГАТЕЛЯ

При параллельном подключении электродвигателей преобразователь частоты не обеспечивает более их тепловую защиту. Необходимо установить дополнительные устройства защиты для каждого электродвигателя

**Несоблюдение данных инструкций может привести к повреждению оборудования**

# Структура документации

---

Техническая документация на преобразователь частоты Altivar 12 доступна на сайте компании Schneider Electric ([www.schneider-electric.com](http://www.schneider-electric.com))

## Руководство пользователя

В данном документе описывается порядок установки, подключения, ввода в эксплуатацию и конфигурирования преобразователя частоты Altivar12

## Руководство по быстрому запуску

Руководство по быстрому запуску очень кратко описывает порядок подключения и конфигурирования преобразователя частоты Altivar 12, предназначено для решения простых задач. Документ поставляется с преобразователем частоты

## Руководство пользователя Modbus

Данное руководство описывает возможности подключения преобразователя частоты Altivar 12 к шине Modbus, настройку параметров передачи данных, диагностику неисправностей и сигнализацию состояния связи при помощи встроенного 7-сегментного дисплея и светодиодов панели управления

Кроме того, в документе описываются особенности протокола Modbus

Руководство содержит все логические адреса Modbus и объясняет переходы между состояниями преобразователя частоты при сетевом управлении (граф состояний)

## Руководство к ATV12P

В данном руководстве описываются особенности преобразователей частоты ATV12P

# Отличия версий программного обеспечения

---

С момента появления на рынке возможности преобразователя частоты ATV 12 были расширены с помощью дополнительных функций. В настоящее время вместо версии программного обеспечения V1.1 используется обновленная версия V1.2. Настоящее Руководство соответствует версии V1.2. Версия программного обеспечения преобразователя частоты указывается на заводской табличке, находящейся на его боковой панели

## Отличия версии программного обеспечения V1.2 от версии V1.1

- Новые параметры:
  - Смещение уставки сна **SLE**. См. стр. [75](#)
  - Уставка контроля обратной связи ПИД-регулятора **LPI**. См.стр. [76](#)
  - Задержка контроля обратной связи ПИД-регулятора **tPI**. См.стр. [76](#)
  - Гистерезис определения максимальной частоты **AP0**. См.стр. [76](#)
  - Аварийное управление в режиме контроля обратной связи ПИД-регулятора **MPI**. См.стр. [76](#)
  - Аварийная скорость в режиме контроля обратной связи ПИД-регулятора **LFF**. См.стр. [76](#)
  - Задержка автоматического перезапуска при перегрузке механизма **FtO**. См.стр. [77](#)
  - Задержка автоматического перезапуска при низкой нагрузке механизма **FtU**. См.стр. [78](#)
  - Выбор режима работы **MdE**. См.стр. [78](#)
  - Начальная частота для пуска вспомогательного насоса **FOn**. См.стр. [78](#)
  - Задержка пуска вспомогательного насоса **tOn**. См.стр. [78](#)
  - Время разгона вспомогательного насоса до номинальной скорости **rOn**. См.стр. [78](#)
  - Частота для останова вспомогательного насоса **FOF**. См.стр. [78](#)
  - Задержка команды останова вспомогательного насоса **tOF**. См.стр. [79](#)
  - Время торможения вспомогательного насоса **rOF**. См.стр. [79](#)
  - Период контроля нулевого расхода **nFd**. См.стр. [79](#)
  - Уставка активации контроля нулевого расхода **FFd**. См.стр. [79](#)
  - Смещение контроля нулевого расхода **LFd**. См.стр. [79](#)
- Новое меню [PUMP] **PMP**-. См.стр. [77](#). Для насосных приложений
- Возможность быстрого переключения режимов МЕСТНОЕ/ДИСТАНЦИОННОЕ при помощи клавиш встроенного терминала. См.стр. [34](#)



## 1. Приемка и осмотр преобразователя частоты

- Убедитесь, что обозначение преобразователя частоты Altivar 12 на заводской табличке соответствует прилагаемым документам
- Извлеките Altivar 12 из упаковки и убедитесь в отсутствии механических повреждений

## 2. Проверка соответствия сетевому питанию

- Убедитесь, что напряжение сети совместимо с допустимым диапазоном напряжения питания преобразователя частоты (стр. [11](#))

## 3. Установка преобразователя частоты

- Установите Altivar 12 в соответствии с рекомендациями, приведенными в данном Руководстве (стр. [13](#))
- Установите необходимое дополнительное оборудование

Шаги с **2** по **4** должны выполняться при снятом питании



## 4. Подключение преобразователя частоты (стр. [20](#))

- Подключите электродвигатель в соответствии с его напряжением питания
- Подключите кабель силового питания, убедившись, что напряжение отсутствует
- Подключите схему управления

## 5. Конфигурирование (стр. [32](#))

- Подайте питание на преобразователь частоты, не подавая команду запуска
- Введите параметры двигателя (в меню Conf), если заводская конфигурация не соответствует подключенному двигателю
- Выполните автоподстройку

## 6. Запуск

## Ввод в эксплуатацию - предварительные рекомендации

### Прежде чем подать питание

#### ОПАСНО

##### НЕКОНТРОЛИРУЕМАЯ РАБОТА ОБОРУДОВАНИЯ

Необходимо убедиться, что все дискретные входы не активны, во избежание несанкционированного запуска двигателя

**Несоблюдение данных инструкций может привести к смерти или тяжелым травмам**

### Прежде чем конфигурировать преобразователь частоты

#### ОПАСНО

##### НЕКОНТРОЛИРУЕМАЯ РАБОТА ОБОРУДОВАНИЯ

- Перед установкой или запуском преобразователя частоты Altivar 12 следует внимательно изучить данное руководство
- Любые изменения, вносимые в настройку параметров преобразователя частоты, должны выполняться только квалифицированным персоналом
- Необходимо убедиться, что все дискретные входы не активны, во избежание несанкционированного запуска двигателя при изменении параметров

**Несоблюдение данных инструкций может привести к смерти или тяжелым травмам**

### Использование преобразователя частоты с двигателем несоответствующего типоразмера

Электродвигатель и преобразователь частоты могут иметь не совпадающие типоразмеры. В случае применения двигателя меньшей мощности дополнительных расчетов не требуется. Необходимо сконфигурировать параметр [Тепловой ток двигателя] **ItH**, стр. 94, в соответствии с номинальным током электродвигателя. В случае применения двигателя большей мощности допускается завышение на два типоразмера (например, двигатель мощностью 4 кВт (5.5 л.с.) с преобразователем частоты 2.2 кВт (3 л.с.)). Необходимо убедиться, что фактический ток и мощность двигателя не превышают номинальные значения преобразователя частоты

### Сетевой контактор

#### ВНИМАНИЕ

##### ОПАСНОСТЬ ПОВРЕЖДЕНИЯ ПРЕОБРАЗОВАТЕЛЯ ЧАСТОТЫ

- Необходимо избегать частой коммутации сетевого контактора во избежание преждевременной потери емкости конденсаторами
- Цикл переключения питания должен быть БОЛЕЕ 60 секунд

**Несоблюдение данных инструкций может привести к повреждению оборудования**

### Использование преобразователя частоты с двигателем меньшего типоразмера или без двигателя

- В заводской конфигурации защитная функция [Обрыв фазы двигателя] **OPL**, стр. 94, активна (**OPL** сконфигурировано как **YES**). Для настройки преобразователя частоты или при отсутствии возможности подключения к двигателю соответствующего типоразмера после ремонта (что особенно актуально для преобразователей частоты большой мощности) защитная функция [Обрыв фазы двигателя] **OPL** отключается (**OPL** конфигурируется как **[NET]nO**)
- Необходимо сконфигурировать [Закон управления двигателем] **Ctt**, стр. 57 как **Std** в меню [ПРИВОД] **drC-**

#### ВНИМАНИЕ

##### ОПАСНОСТЬ ПОВРЕЖДЕНИЯ ЭЛЕКТРОДВИГАТЕЛЯ

Тепловая защита электродвигателя не может осуществляться преобразователем частоты, если номинальный ток двигателя составляет менее 20% номинального тока преобразователя частоты. В этом случае тепловая защита двигателя должна обеспечиваться с помощью иного устройства

**Несоблюдение данных инструкций может привести к повреждению оборудования**

## Каталожные номера

### Однофазное напряжение питания: 100 - 120 В, 50/60 Гц

Для трехфазных электродвигателей с напряжением питания 200/240 В

Электродвигатель		Сеть (вход)				Altivar 12 (выход)			№ по каталогу (2)	Типоразмер (3)
Мощность на заводской табличке (1)		Максимальный линейный ток		Полная мощность	Рассеиваемая мощность при номинальном токе (1)	Номинальный ток In	Макс. переходный ток в течение			
кВт	л.с.	при 100 В	при 120 В				кВА	Вт	60 с	2 с
0.18	0.25	6	5	1	18	1.4	2.1	2.3	ATV12H018F1	1C1
0.37	0.5	11.4	9.3	1.9	29	2.4	3.6	4	ATV12H037F1	1C1
0.75	1	18.9	15.7	3.3	48	4.2	6.3	6.9	ATV12H075F1	2C1

### Однофазное напряжение питания: 200 - 240 В, 50/60 Гц

Для трехфазных электродвигателей с напряжением питания 200/240 В

Электродвигатель		Сеть (вход)				Altivar 12 (выход)			№ по каталогу (2)	Типоразмер (3)
Мощность на заводской табличке (1)		Максимальный линейный ток		Полная мощность	Рассеиваемая мощность при номинальном токе (1)	Номинальный ток In	Макс. переходный ток в течение			
кВт	л.с.	при 200 В	при 240 В				кВА	Вт	60 с	2 с
0.18	0.25	3.4	2.8	1.2	18	1.4	2.1	2.3	ATV12H018M2	1C2
0.37	0.5	5.9	4.9	2	27	2.4	3.6	4	ATV12H037M2	1C2
0.55	0.75	8	6.7	2.8	34	3.5	5.3	5.8	ATV12H055M2	1C2
0.75	1	10.2	8.5	3.5	44	4.2	6.3	6.9	ATV12H075M2	1C2
1.5	2	17.8	14.9	6.2	72	7.5	11.2	12.4	ATV12HU15M2	2C2
2.2	3	24	20.2	8.4	93	10	15	16.5	ATV12HU22M2	2C2

### Трехфазное напряжение питания: 200 - 240 В, 50/60 Гц

Для трехфазных электродвигателей с напряжением питания 200/240 В

Электродвигатель		Сеть (вход)				Altivar 12 (выход)			№ по каталогу (2)	Типоразмер (3)
Мощность на заводской табличке (1)		Максимальный линейный ток		Полная мощность	Рассеиваемая мощность при номинальном токе (1)	Номинальный ток In	Макс. переходный ток в течение			
кВт	л.с.	при 200 В	при 240 В				кВА	Вт	60 с	2 с
0.18	0.25	2	1.7	0.7	16	1.4	2.1	2.3	ATV12H018M3	1C3
0.37	0.5	3.6	3	1.2	24	2.4	3.6	4	ATV12H037M3	1C3
0.75	1	6.3	5.3	2.2	41	4.2	6.3	6.9	ATV12H075M3	1C3
1.5	2	11.1	9.3	3.9	73	7.5	11.2	12.4	ATV12HU15M3	2F3
2.2	3	14.9	12.5	5.2	85	10	15	16.5	ATV12HU22M3	2F3
3	4	19	15.9	6.6	94	12.2	18.3	20.1	ATV12HU30M3	3F3
4	5.5	23.8	19.9	8.3	128	16.7	25	27.6	ATV12HU40M3	3F3

(1) Данные значения мощности приведены для частоты коммутации 4 кГц, в продолжительном режиме работы. Частота коммутации настраивается в диапазоне от 2 до 16 кГц.

При сконфигурированной частоте коммутации выше 4 кГц в случае чрезмерного повышения температуры преобразователь частоты Altivar 12 будет уменьшать частоту коммутации. Повышение температуры фиксируется датчиком на силовом модуле преобразователя частоты. Однако при частоте коммутации выше 4 кГц рекомендуется для продолжительного режима работы уменьшать рабочий ток преобразователя частоты следующим образом:

- на 10% при частоте коммутации 8 кГц
- на 20% при частоте коммутации 12 кГц
- на 30% при частоте коммутации 16 кГц

(2) Описание каталожного номера

Например: ATV12HU15M3

**ATV12:** Altivar 12

**H:** на радиаторе

**U15:** мощность преобразователя

см. параметр **nCU** на стр. 41

**M3:** напряжение на входе преобразователя частоты

см. параметр **UCAL** на стр. 41

(3) Описание обозначения типоразмера

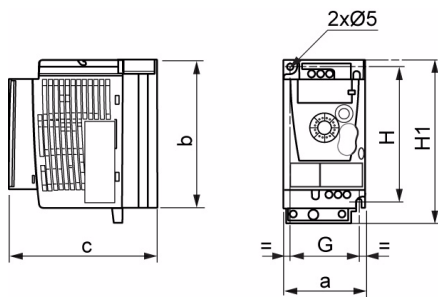
**[2]**  
возможные значения 1 габарит 1  
2 габарит 2  
3 габарит 3

**[F]**  
возможные значения F Исполнение Flat  
C Исполнение Compact

**[3]**  
возможные значения 1 100 В однофазное  
2 200 В однофазное  
3 200 В трехфазное

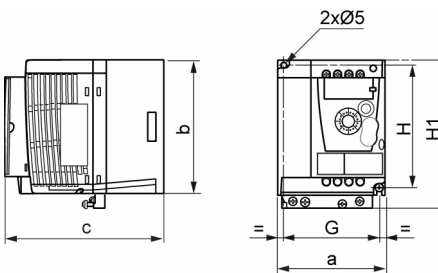
# Размеры и масса

## ATV12H018F1, 018M2, 037F1, 037M2, 037M3, 018M2, 018M3, 055M2, 075M2



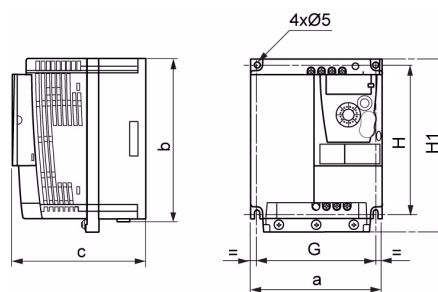
ATV12H	a мм (дюйм)	b мм (дюйм)	c мм (дюйм)	G мм (дюйм)	H мм (дюйм)	H1 мм (дюйм)	Ø мм (дюйм)	Под винт	Масса, кг (фунт)
018F1 018M2 018M3	72 (2.83)	142 (5.59)	102.2 (4.02)	60 (2.36)	131 (5.16)	143 (5.63)	2 x 5 (2 x 0.20)	M4	0.7 (1.5)
037F1 037M2 037M3	72 (2.83)	130 (5.12)	121.2 (4.77)	60 (2.36)	120 (4.72)	143 (5.63)	2 x 5 (2 x 0.20)	M4	0.8 (1.8)
055M2 075M2 075M3	72 (2.83)	130 (5.12)	131.2 (5.17)	60 (2.36)	120 (4.72)	143 (5.63)	2 x 5 (2 x 0.20)	M4	0.8 (1.8)

## ATV12H075F1, U15M2, U22M2, U15M3, U22M3



ATV12H	a мм (дюйм)	b мм (дюйм)	c мм (дюйм)	G мм (дюйм)	H мм (дюйм)	H1 мм (дюйм)	Ø мм (дюйм)	Под винт	Масса, кг (фунт)
075F1	105 (4.13)	130 (5.12)	156.2 (6.15)	93 (3.66)	120 (4.72)	142 (5.59)	2 x 5 (2 x 0.20)	M4	1.3 (2.9)
U15M2 U22M2	105 (4.13)	130 (5.12)	156.2 (6.15)	93 (3.66)	120 (4.72)	142 (5.59)	2 x 5 (2 x 0.20)	M4	1.4 (3.1)
U15M3 U22M3	105 (4.13)	130 (5.12)	131.2 (5.17)	93 (3.66)	120 (4.72)	143 (5.63)	2 x 5 (2 x 0.20)	M4	1.2 (2.6)

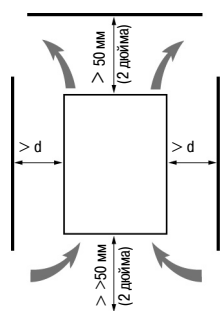
## ATV12HU30M3, U40M3



ATV12H	a мм (дюйм)	b мм (дюйм)	c мм (дюйм)	G мм (дюйм)	H мм (дюйм)	H1 мм (дюйм)	Ø мм (дюйм)	Под винт	Масса, кг (фунт)
U30M3 U40M3	140 (5.51)	170 (6.69)	141.2 (5.56)	126 (4.96)	159 (6.26)	184 (7.24)	4 x 5 (2 x 0.20)	M4	2.0 (4.4)

# Установка

## Рекомендации по установке

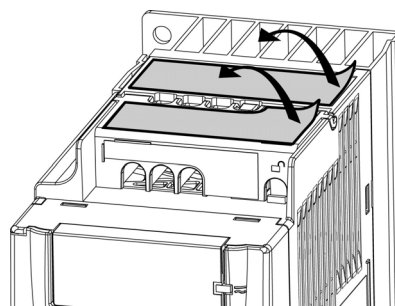
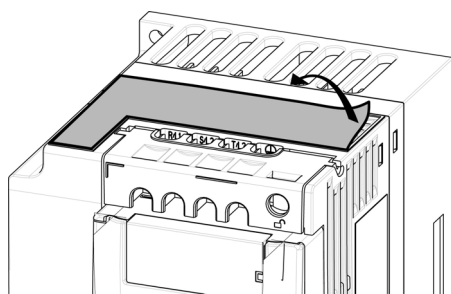


Установите преобразователь частоты вертикально, допускается отклонение от вертикальной оси  $\pm 10^\circ$   
Необходимо избегать установки преобразователя частоты рядом с нагревательными элементами  
В шкафу должно оставаться достаточно места, чтобы необходимый для охлаждения воздух мог свободно циркулировать снизу вверх

Минимальное расстояние от лицевой панели преобразователя частоты до поверхности шкафа: 10 мм (0.4 дюйма)

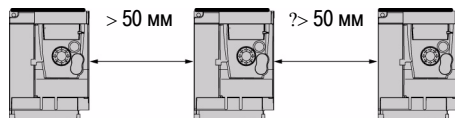
Рекомендуется устанавливать преобразователь частоты на поверхность, рассеивающую тепловую энергию

## Удаление наклеек защиты вентиляционных каналов



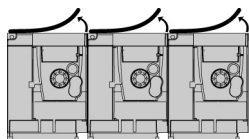
## Способы установки

### Способ А



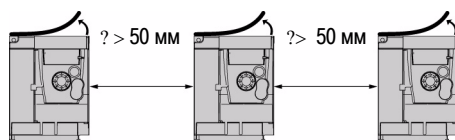
С установленными защитными наклейками с обеих сторон преобразователя частоты должно оставаться свободное пространство 50 мм. Способ А установки применяется, если температура воздуха рядом с преобразователем частоты не превышает  $50^\circ\text{C}$  ( $122^\circ\text{F}$ )

### Способ В



При установке преобразователей частоты вплотную защитные наклейки должны быть удалены

### Способ С



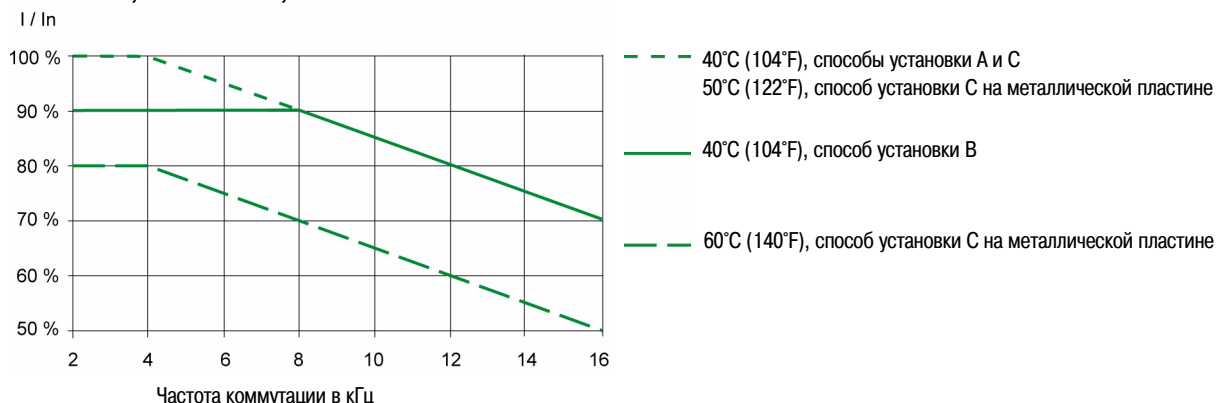
Без защитных наклеек с обеих сторон преобразователя частоты должно оставаться свободное пространство 50 мм. Способ С установки применяется при температуре воздуха рядом с преобразователем частоты выше  $50^\circ\text{C}$  ( $122^\circ\text{F}$ )

Данные типы установки преобразователя частоты могут применяться при температуре окружающей среды до  $50^\circ\text{C}$  ( $122^\circ\text{F}$ ) при частоте коммутации 4 кГц. При иных условиях характеристики преобразователя частоты должны быть пересмотрены.

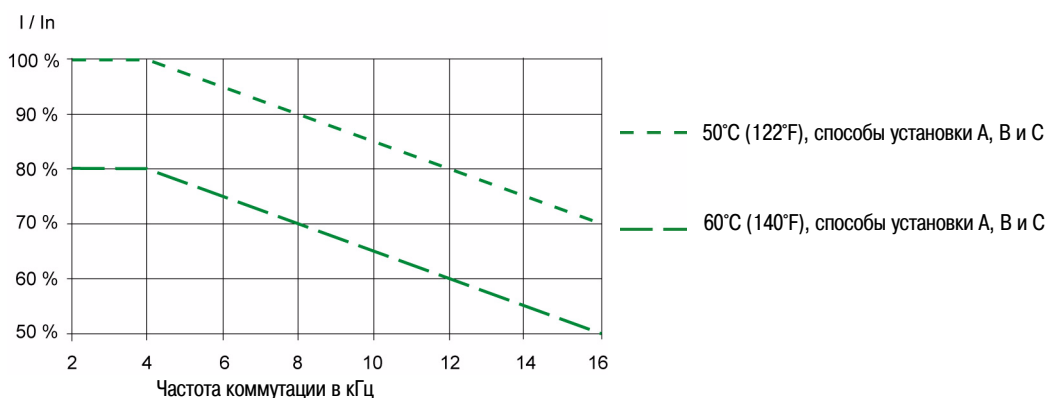
## Характеристики снижения номинальных параметров преобразователя частоты Altivar 12

Характеристики уменьшения тока преобразователя частоты (In) в зависимости от температуры, частоты коммутации и типа установки

### ATV12H0●●M2, ATV12H0●●M3, ATV12H018F1 - ATV12H037F1



### ATV12HU●●M2, ATV12H075F1, ATV12HU15M3 - ATV12HU40M3



Для промежуточных значений температуры (например, 55°C (131°F)) интерполируйте значение между двумя характеристиками

## Измерение напряжения в звене постоянного тока



**ОПАСНО**

### ОПАСНОСТЬ ПОРАЖЕНИЯ ЭЛЕКТРИЧЕСКИМ ТОКОМ, ВЗРЫВА ИЛИ ВОЗНИКНОВЕНИЯ ДУГИ

Перед выполнением данной процедуры необходимо внимательно изучить и выполнять меры предосторожности, изложенные в главе "Введение" на стр. 5

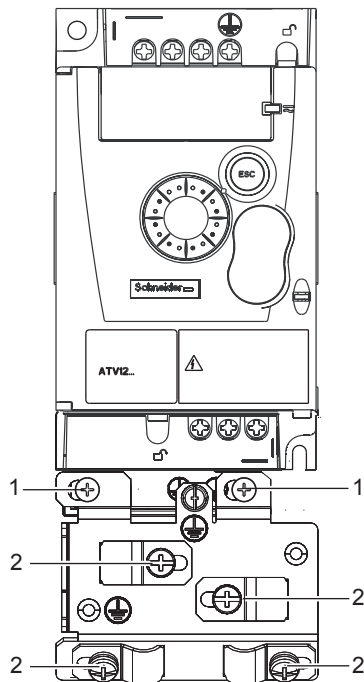
**Несоблюдение данных инструкций может привести к смерти или тяжелым травмам**

## Установка монтажных плат соответствия требованиям ЭМС

Дополнительные монтажные платы соответствия требованиям ЭМС заказываются отдельно и имеют каталожные номера в соответствии с габаритом: габарит 1 - VW3A9523, габарит 2 - VW3A9524, габарит 3 - VW3A9525

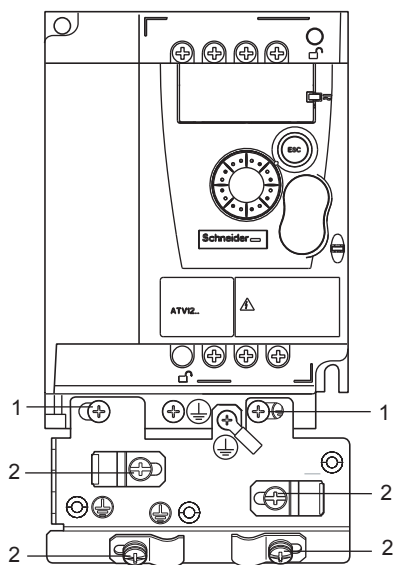
Монтажная плата ЭМС крепится при помощи 2 поставляемых в комплекте с платой винтов к отверстиям в корпусе ATV12, как показано на рисунке

Габарит 1, каталожный номер платы VW3A9523:  
ATV12H018F1, ATV12H037F1, ATV12P037F1,  
ATV12H018M2, ATV12●0●●M2, ATV12●0●●M3

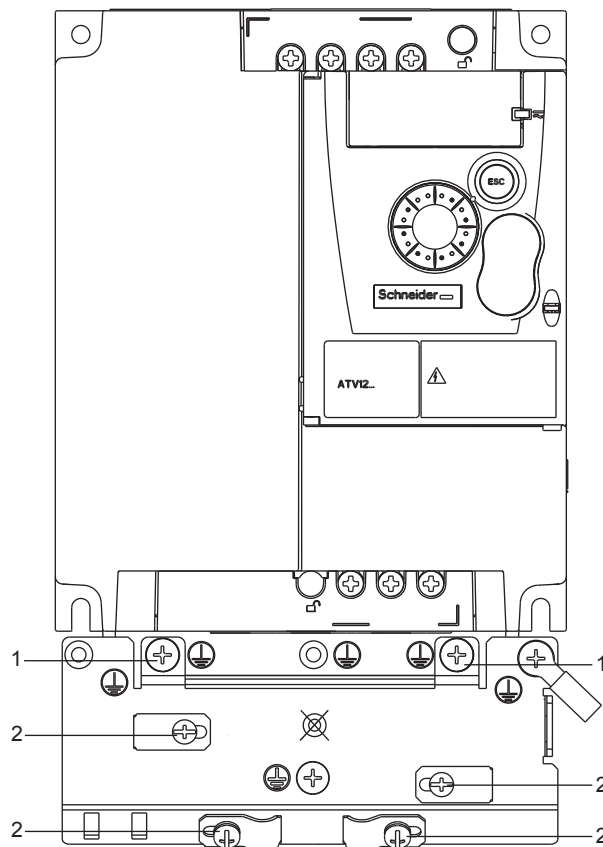


1. 2 винта крепления платы
2. 4 x M4 винта для крепления кабелей в соответствии с требованиями ЭМС

Габарит 2, каталожный номер платы VW3A9524:  
ATV12H075F1, ATV12HU●●M2, ATV12●U15M3,  
ATV12●U22M3



Габарит 3, каталожный номер платы VW3A9525:  
ATV12●U30M3 и ATV12●U40M3



## Рекомендации

Силовые кабели должны прокладываться отдельно от кабелей слаботочных устройств (датчиков, контроллеров, измерительных преобразователей, видео-и телефонной связи). Если это возможно, кабели должны пересекаться под углом 90°

### Защита силовых цепей и цепей управления

При выборе сечения кабелей необходимо убедиться, что рекомендованные в документации значения не противоречат национальным нормам и правилам. Перед подключением кабеля к силовым клеммам необходимо подключить заземляющий проводник, клемма крепления для которого расположена под клеммами подключения кабеля электродвигателя (см. описание доступа к клеммам подключения электродвигателя при использовании наконечников, стр. 21)

Преобразователь частоты должен быть заземлен в соответствии с действующими нормами безопасности. Преобразователи частоты ATV12●●●M2 имеют встроенный фильтр ЭМС и, как следствие, ток утечки более 3.5 мА

Если в соответствии с требованиями, предъявляемыми к оборудованию, на входе должна обеспечиваться защита при помощи устройств защитного отключения, следует применять автоматические выключатели типа "А" для однофазных и типа "В" для трехфазных преобразователей частоты. Выбранный аппарат защиты должен:

- Осуществлять фильтрацию высокочастотной составляющей тока
- Иметь выдержку времени для предотвращения срабатывания вследствие заряда емкостей после подачи питания на преобразователь частоты. Для устройств с уставкой 30 мА выдержка времени невозможна, поэтому необходимо выбирать устройство, устойчивое к отключениям по случайным сигналам, например, RCD с типом защиты от токов утечки типа **SI**

Если в состав оборудования входят несколько преобразователей частоты, необходимо обеспечить наличие аппарата защиты для каждого из них

### Управление

Для цепей задания и управления рекомендуется использовать экранированную витую пару с шагом от 25 до 50 мм, экран кабеля должен быть заземлен, как описано на стр. 26

### Допустимая длина кабеля двигателя

Если длина кабеля между преобразователем частоты и двигателем превышает 50 м для экранированного и 100 м для неэкранированного кабеля, необходимо использовать дроссель двигателя. Идентификационные номера дополнительного оборудования приведены в каталоге

### Заземление оборудования

Заземление преобразователя частоты должно выполняться в соответствии с международными и национальными нормами и правилами. Для соответствия стандартам по ограничению токов утечки сечение провода заземления должно быть не менее 10 мм<sup>2</sup>

## ОПАСНО

### ОПАСНОСТЬ ПОРАЖЕНИЯ ЭЛЕКТРИЧЕСКИМ ТОКОМ, ВЗРЫВА ИЛИ ВОЗНИКНОВЕНИЯ ДУГИ

- Перед подачей силового питания преобразователь частоты должен быть правильно заземлен
- Для заземления преобразователей частоты необходимо использовать промаркированные соответствующим образом клеммы, как показано на рисунке, приведенном ниже

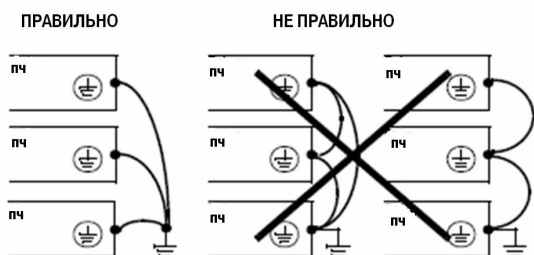
**Несоблюдение данных инструкций может привести к смерти или тяжелым травмам**

## ОПАСНО

### ATV12H075F1, ATV12H075M2 и ATV12H075M3 - ОПАСНОСТЬ РАЗРЫВА ЦЕПИ ЗАЗЕМЛЕНИЯ

Наличие анодированного радиатора может привести созданию изолирующего слоя на монтажной поверхности. Во избежание этого необходимо строго соблюдать рекомендации по выполнению заземления преобразователей частоты

**Несоблюдение данных инструкций может привести к смерти или тяжелым травмам**



- Необходимо убедиться, что величина сопротивления между корпусом преобразователя частоты и "землей" менее 1 Ом
- При заземлении нескольких преобразователей частоты каждый ПЧ должен заземляться отдельно, как показано на левой части рисунка
- Заземляющие проводники не должны образовывать замкнутый контур или соединяться последовательно



### ПРЕДУПРЕЖДЕНИЕ

#### **ОПАСНОСТЬ ВЫХОДА ИЗ СТРОЯ ПРЕОБРАЗОВАТЕЛЯ ЧАСТОТЫ**

- В случае подачи силового питания на клеммы подключения электродвигателя (U/T1,V/T2,W/T3) преобразователь частоты будет поврежден
- Перед подачей питания на преобразователь частоты необходимо проверить все силовые соединения
- В случае замены преобразователя частоты необходимо убедиться, что все соединения соответствуют схемам, приведенным в данном Руководстве

**Несоблюдение данных инструкций может привести к смерти, тяжелым травмам или повреждению оборудования**

### ПРЕДУПРЕЖДЕНИЕ

#### **НЕКОРРЕКТНАЯ РАБОТА ЗАЩИТЫ ПЕРЕГРУЗКИ ПО ТОКУ**

- Устройства защиты от перегрузки по току должны быть соответствующим образом скоординированы
- В соответствии с требованиями стандартов США и Канады должна обеспечиваться защита ответвлений. В качестве аппаратов защиты рекомендуется использовать предохранители, указанные в данном Руководстве на стр. [119](#)
- Не следует подключать преобразователь частоты к силовому кабелю, расчетный ток короткого замыкания в котором превышает максимально допустимый ток, приведенный в настоящем Руководстве на стр. [119](#)

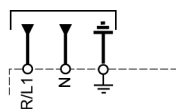
**Несоблюдение данных инструкций может привести к смерти, тяжелым травмам или повреждению оборудования**

# Подключение

## Схема подключения

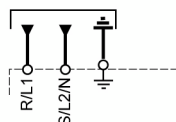
ATV12●●●●F1

Однофазное напряжение питания 100 - 120 В



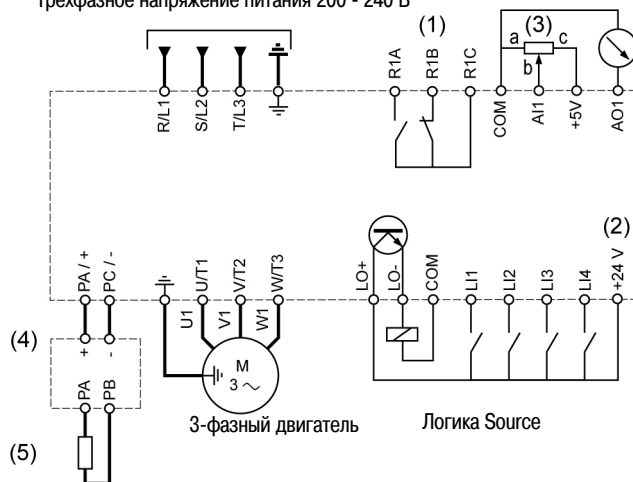
ATV12●●●●M2

Однофазное напряжение питания 200 - 240 В



ATV12●●●●M3

Трёхфазное напряжение питания 200 - 240 В



(1) Контакты реле R1, индикация состояния преобразователя частоты

(2) Внутренний источник питания +24 В ---. При использовании внешнего источника питания (30 В --- максимум) выход 0 В источника питания подключается к клемме COM преобразователя частоты. При этом клемма "+24 В" преобразователя частоты **не используется**

(3) Каталожный номер потенциометра SZ1RV1202 (2.2 кОм) или аналогичный (максимальное значение 10 кОм)

(4) Дополнительное оборудование: тормозной модуль VW3A7005

(5) Дополнительное оборудование: тормозное сопротивление VW3A7●●● или иное с аналогичными характеристиками. Допустимые значения параметров тормозных сопротивлений приведены в каталоге

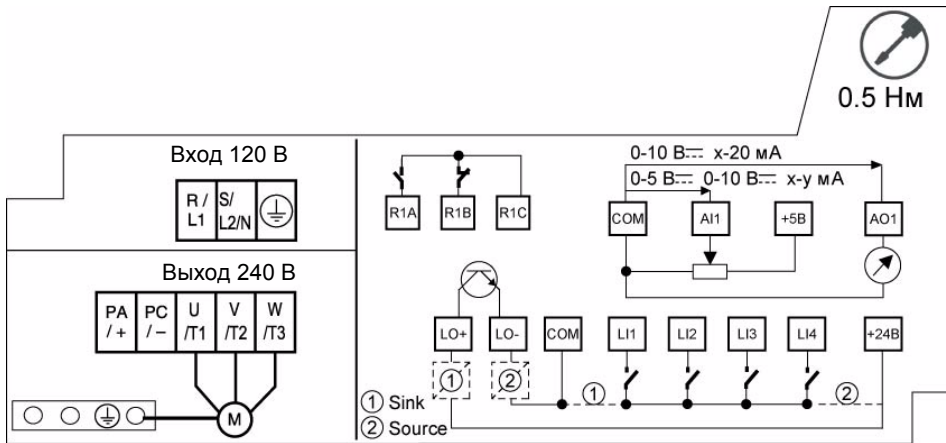
### Примечание:

- Для всех цепей с индуктивностями вблизи преобразователей частоты необходимо использовать ограничители перенапряжений (реле, контакторы, электромагнитные клапаны и т.д.)
- Клемма заземления (винт с зеленой головкой) расположена на противоположной стороне клеммника по сравнению с ATV11, см. наклейку со схемой подключения

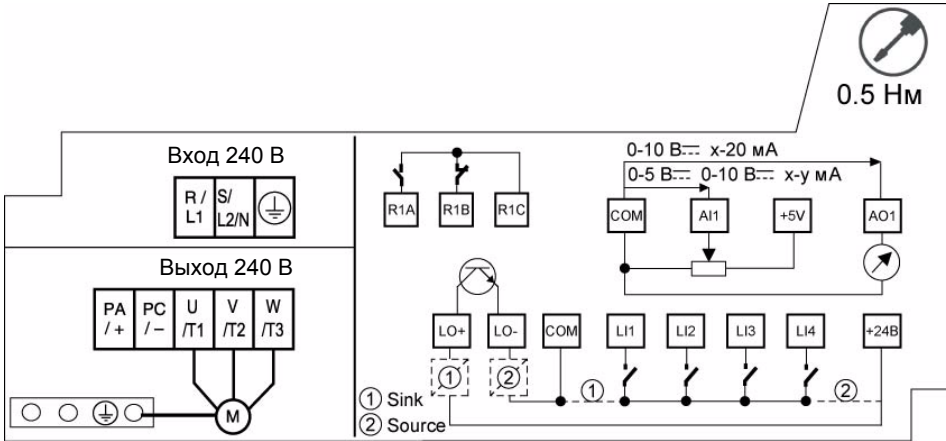
# Подключение

## Наклейка со схемой подключения

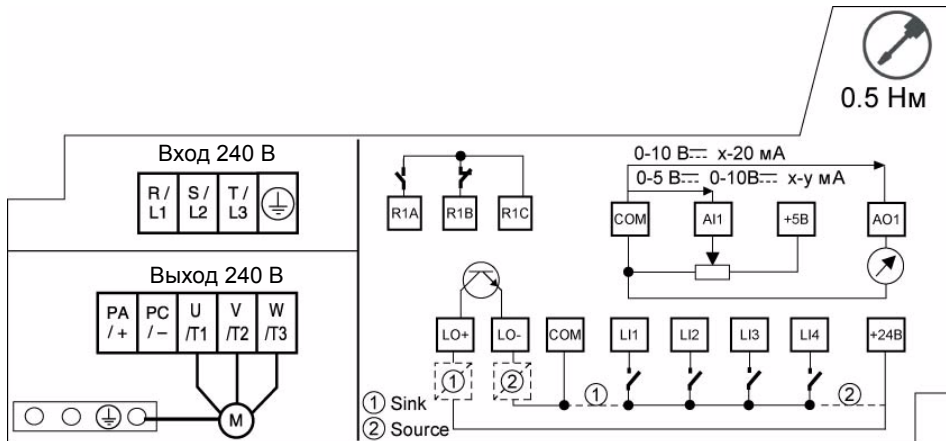
### ATV12H...F1



### ATV12H...M2



### ATV12H...M3

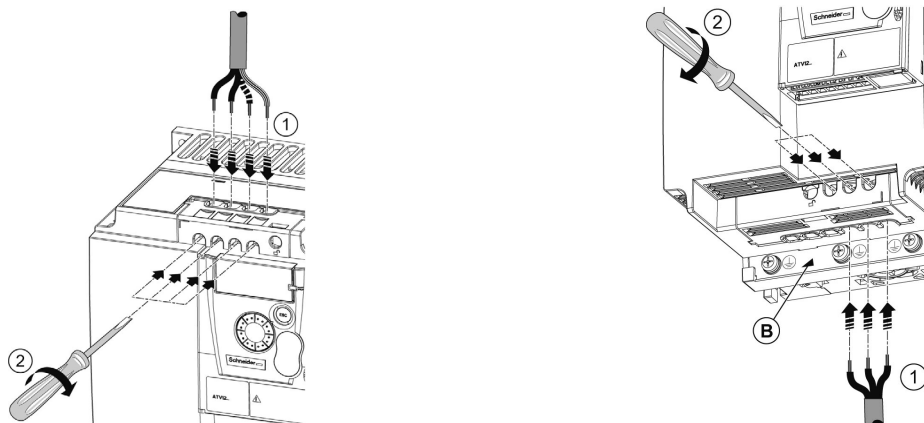


## Силовые клеммы

Клеммы для подключения силового питания в верхней части преобразователя частоты, клеммы для подключения электродвигателя в его нижней части. При использовании для подключения кабеля с зачищенными проводниками снимать защитную крышку не требуется

### Доступ к силовым клеммам

#### Доступ к силовым клеммам при подключении кабеля с зачищенными проводниками



## ⚡ ⚠ ОПАСНО

### ОПАСНОСТЬ ПОРАЖЕНИЯ ЭЛЕКТРИЧЕСКИМ ТОКОМ, ВЗРЫВА ИЛИ ВОЗНИКНОВЕНИЯ ДУГИ

Перед подачей питания защитная крышка должна быть установлена

Несоблюдение данных инструкций может привести к смерти или тяжелым травмам

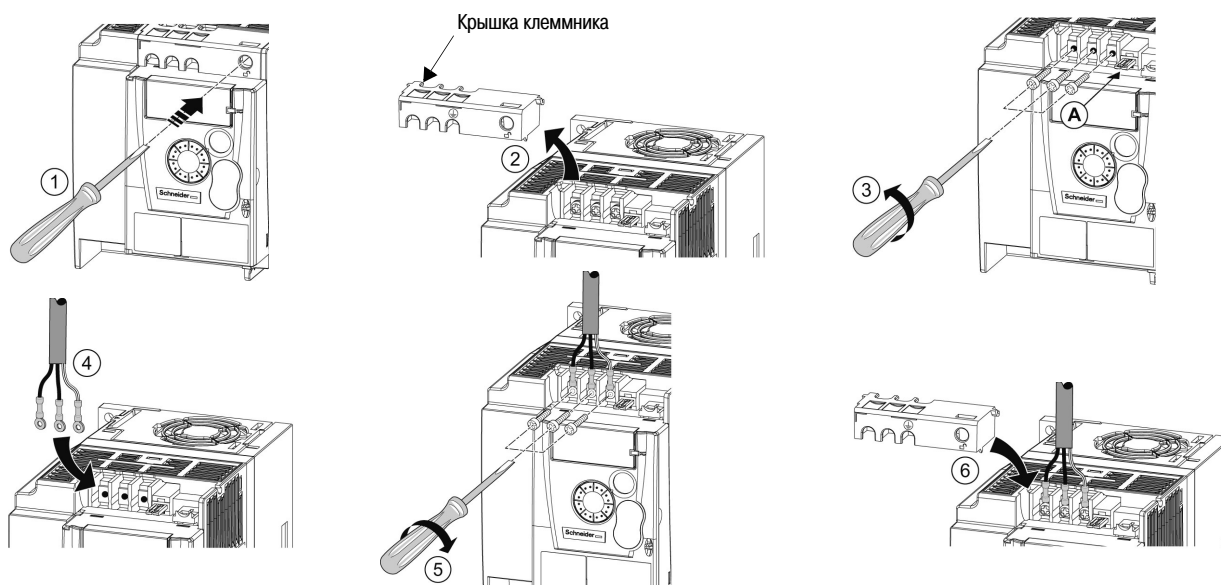
## ⚠ ВНИМАНИЕ

### ОПАСНОСТЬ ПОЛУЧЕНИЯ ТРАВМЫ

При демонтаже защитной крышки и для доступа к закрытым клеммам рекомендуется пользоваться инструментом

Несоблюдение данных инструкций может привести к тяжелым травмам или повреждению оборудования

#### Доступ к силовым клеммам при подключении кабеля с напрессованными наконечниками

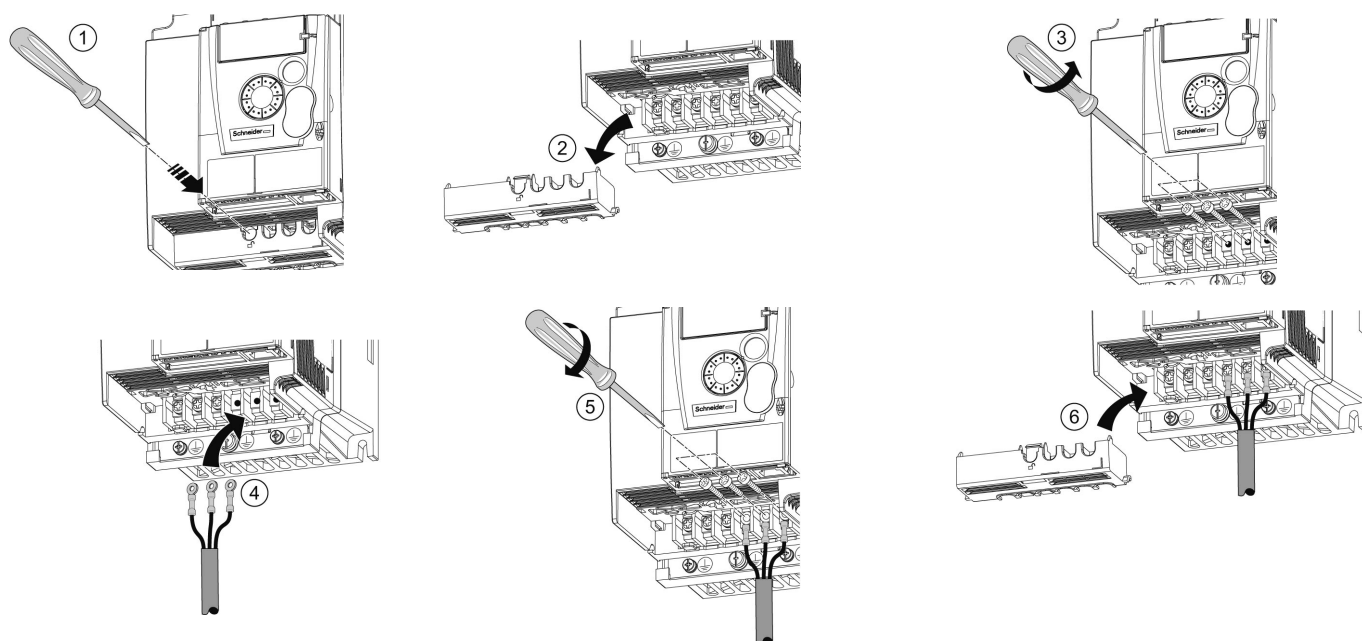


A) Переключатель для использования ATV12●●●●M2 в сетях с ИТ системой заземления

B) Винты подключения заземляющих проводников расположены под клеммами для подключения электродвигателя

## Силовые клеммы

### Доступ к клеммам подключения электродвигателя при использовании кабеля с напрессованными наконечниками



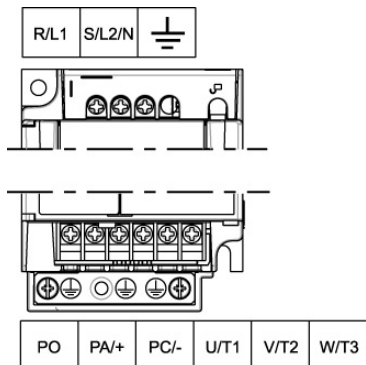
### Назначение и характеристики силовых клемм

Клемма	Назначение	Типоразмер ATV12
$\perp$	Клемма заземления	Все типоразмеры
R/L1 - S/L2/N	Подключение силового питания	Однофазное питание 100 - 120 В
R/L1 - S/L2/N		Однофазное питание 200 - 240 В
R/L1 - S/L2 - T/L3		Трёхфазное питание 200 - 240 В
PA/+	Положительный выход шины звена постоянного тока к тормозному модулю (на защитной крышке не обозначен)	Все типоразмеры
PC/-	Отрицательный выход шины звена постоянного тока к тормозному модулю (на защитной крышке не обозначен)	Все типоразмеры
PO	Не используется	
U/T1 - V/T2 - W/T3	Подключение электродвигателя	Все типоразмеры

# Силовые клеммы

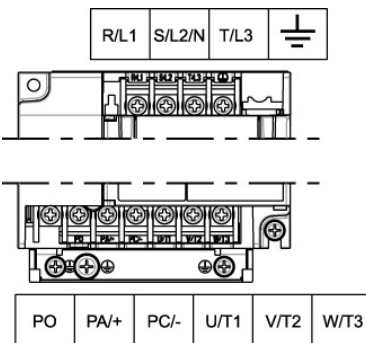
## Расположение силовых клемм

### ATV12H 018F1, 037F1, 0●●M2, 0●●M3



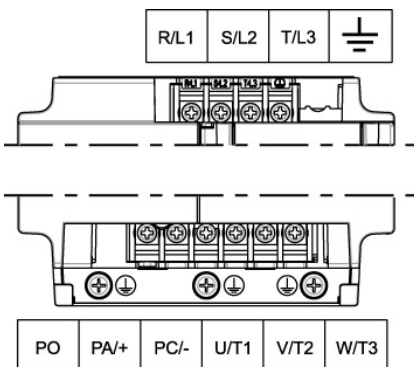
ATV12H	Возможное сечение кабеля (1) мм <sup>2</sup> (AWG)	Рекомендуемое сечение кабеля (2) мм <sup>2</sup> (AWG)	Момент затяжки (3) Нм (фунт*дюйм)
018F1 037F1 0●●M2 0●●M3	от <b>2</b> до 3.5 (14 - 12)	2 (14)	от 0.8 до 1 (7.1 - 8.9)

### ATV12H 075F1, U●●M2, U15M3, U22M3



ATV12H	Возможное сечение кабеля (1) мм <sup>2</sup> (AWG)	Рекомендуемое сечение кабеля (2) мм <sup>2</sup> (AWG)	Момент затяжки (3) Нм (фунт*дюйм)
075F1 U●●M2	от <b>3.5</b> до 5.5 (12 - 10)	5.5 (10)	от 1.2 до 1.4 (10.6 - 12.4)
U15M3 U22M3	от <b>2</b> до 5.5 (14 - 10)	2 (14) для U15M3 3.5 (12) для U22M3	

### ATV12H U30M3, U40M3



ATV12H	Возможное сечение кабеля (1) мм <sup>2</sup> (AWG)	Рекомендуемое сечение кабеля (2) мм <sup>2</sup> (AWG)	Момент затяжки (3) Нм (фунт*дюйм)
U30M3 U40M3	5.5 (10)	5.5 (10)	от 1.2 до 1.4 (10.6 - 12.4)

- (1) Значения, выделенные жирным шрифтом, соответствуют минимальному сечению провода, обеспечивающему надежное соединение  
 (2) Кабель с медными жилами 75°C (167 °F) (минимальное сечение для стандартного применения)  
 (3) Рекомендуется максимальное значение

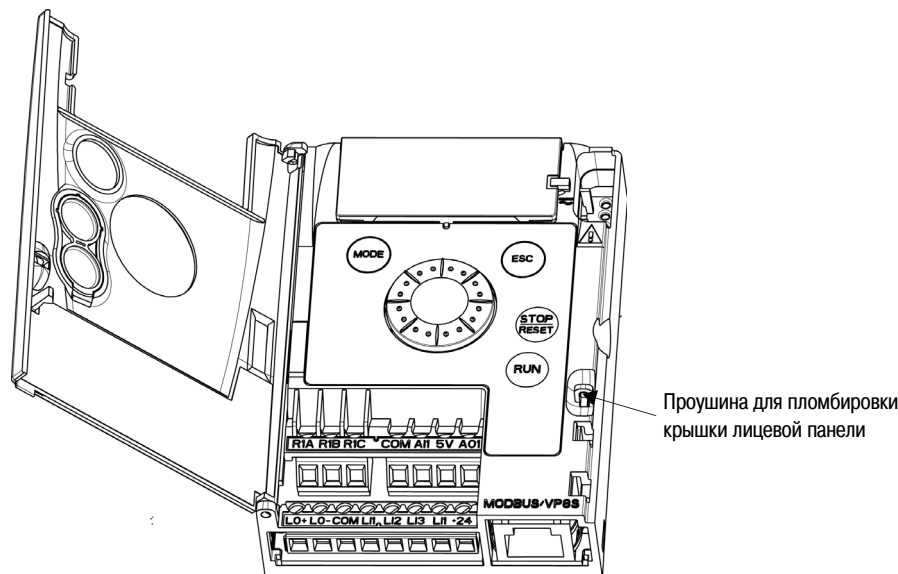
# Клеммы управления

Силовые кабели и кабели цепей управления должны прокладываться раздельно. Для цепей задания и управления рекомендуется использовать экранированную витую пару с шагом от 25 до 50 мм с экраном, заземленным, как описано на стр. 26

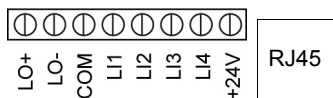
## Доступ к клеммам управления

Для доступа к клеммам управления необходимо открыть крышку преобразователя частоты Альтивар 12

**Примечание:** Информация о назначении клавиш лицевой панели преобразователя частоты описано в разделе "Описание интерфейса лицевой панели преобразователя частоты" на стр. 32



## Расположение и назначение клемм управления



- R1A Нормально открытый (НО) контакт реле
- R1B Нормально закрытый (НЗ) контакт реле
- R1C Общий вывод контактной группы реле
- COM Общая точка вывода аналоговых и дискретных входов/выходов
- A1 Аналоговый вход
- 5V Внутренний источник питания +5 В DC
- AO1 Аналоговый выход
- LO+ Дискретный выход (коллектор)
- LO- Общая точка вывода дискретных выходов (эмиттер)
- COM Общая точка вывода аналоговых и дискретных входов/выходов
- LI1 Дискретный вход
- LI2 Дискретный вход
- LI3 Дискретный вход
- LI4 Дискретный вход
- +24V Внутренний источник питания +24 В DC
- RJ45 Разъем для соединения при помощи программного обеспечения SoMove и подключения к шине Modbus или выносному терминалу

Примечание: Для подключения проводников используется шлицевая отвертка 0.6 x 3.5

Клеммы управления ATV12	Возможное сечение кабеля (1)	Момент затяжки (2)
	мм <sup>2</sup> (AWG)	Нм (фунт*дюйм)
R1A, R1B, R1C	от <b>0.75</b> до 1.5 ( <b>18</b> - 16)	от 0.5 до 0.6 (4.4 - 5.3)
Остальные клеммы	от <b>0.14</b> до 1.5 ( <b>26</b> - 16)	

(1) Значения, выделенные жирным шрифтом, соответствуют минимальному сечению провода, обеспечивающему надежное соединение

(2) Рекомендуется максимальное значение

# Клеммы управления

## Назначение и характеристики клемм управления

Клемма	Назначение	Электрические характеристики
R1A	Нормально открытый (НО) контакт реле	Минимальная переключающая способность: • 5 мА при 24 В --- Максимальная переключающая способность: • 2 А при 250 В ~ и при 30 В ---, индуктивная нагрузка ( $\cos \varphi = 0.4$ и $L/R = 7$ мс) • 3 А при 250 В ~ и 4 А при 30 В ---, активная нагрузка ( $\cos \varphi = 1$ и $L/R = 0$ ) • Максимальное время переключения: 30 мс
R1B	Нормально закрытый (НЗ) контакт реле	
R1C	Общий вывод контактной группы реле	
COM	Общая точка вывода аналоговых и дискретных входов/выходов	
AI1	Аналоговый вход, конфигурируемый по току или по напряжению	• Разрешение: 10 бит • Точность: $\pm 1\%$ при 25°C (77°F) • Линейность характеристики: $\pm 0.3\%$ (полная шкала) • Периодичность опроса: 20 мс $\pm 1$ мс Аналоговый вход по напряжению от 0 до +5 В или от 0 до +10 В (максимальное напряжение 30 В). Полное сопротивление: 30 кОм Аналоговый вход по току от x до y мА, полное сопротивление: 250 Ом
5V	Внутренний источник питания +5 В DC для задающего потенциометра	• Точность: $\pm 5\%$ • Максимальный ток: 10 мА
AO1	Аналоговый выход, конфигурируемый по току или по напряжению (коллектор)	• Разрешение: 8 бит • Точность: $\pm 1\%$ при 25°C (77°F) • Линейность характеристики: $\pm 0.3\%$ (полная шкала) • Время обновления: 4 мс (максимум 7 мс) Аналоговый выход по напряжению от 0 до +10 В (максимальное напряжение +1%) • Минимальное полное сопротивление выхода: 470 Ом Аналоговый выход по току от x до 20 мА • максимальное полное сопротивление выхода: 800 Ом
LO+	Дискретный выход	• Напряжение: 24 В (максимум 30 В) • Полное сопротивление: 1 кОм, максимальный ток 10 мА (100 мА для схемы с открытым коллектором) • Линейность характеристики: $\pm 1\%$ • Время обновления: 20 мс $\pm 1$ мс
LO-	Общая точка вывода дискретных выходов (эмиттер)	
Ц1 Ц2 Ц3 Ц4	Дискретные входы	Программируемые дискретные входы • Напряжение питания +24 В DC (максимум 30 В) • Полное сопротивление: 3.5 кОм • Состояние 0, если $< 5$ В, состояние 1, если $> 11$ В при использовании позитивной логики • Состояние 1, если $< 10$ В, состояние 0, если $> 16$ В, либо отключено (отсутствует соединение) при использовании негативной логики • Периодичность опроса: $< 20$ мс $\pm 1$ мс
+24V	Внутренний источник питания +24 В DC	+ 24 В DC -15% +20%, встроенная защита от перегрузки и короткого замыкания Максимальная нагрузочная способность: 100 мА



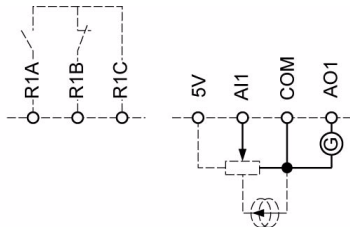
## Схема подключения цепей управления

Параметр [Тип логики дискретных входов] **nPL**, описываемый на стр. 51 используется для согласования изменения состояния дискретных входов с типом выходов внешнего контроллера:

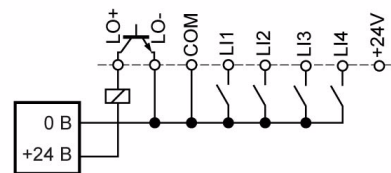
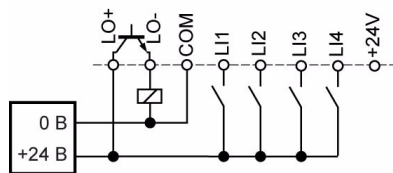
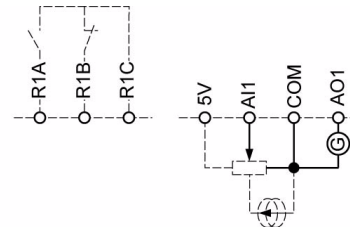
- Значение **POS** соответствует положительной (Source) логике
- Значение **nEG** соответствует отрицательной (Sink) логике при использовании внутреннего источника питания
- Значение **EnEG** соответствует отрицательной (Sink) логике при использовании внешнего источника питания

**Примечание:** Изменение значения параметра становится активным только при следующей подаче питания на цепи управления

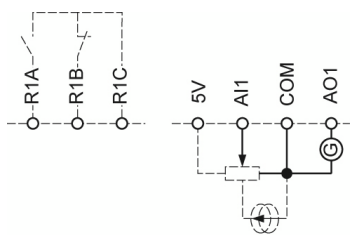
Логика **Source** - внешний источник питания



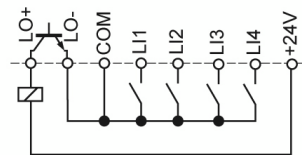
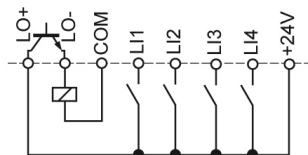
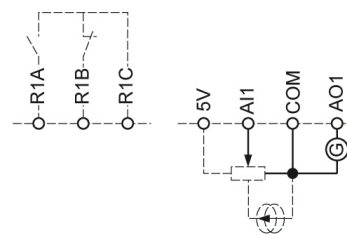
Логика **Sink** - внешний источник питания



Логика **Source** - внутренний источник питания



Логика **Sink** - внутренний источник питания



## ⚠ ОПАСНО

### НЕКОНТРОЛИРУЕМАЯ РАБОТА ОБОРУДОВАНИЯ

- Случайное замыкание на корпус дискретных входов при использовании логики Sink может привести к непредсказуемой активации функций преобразователя частоты
- Проводники кабелей управления должны быть защищены от случайного замыкания на "землю"
- Подключение цепей управления должно соответствовать нормам NFPA 79 и EN 60204

**Несоблюдение данных инструкций может привести к смерти или тяжелым травмам**

## Электромагнитная совместимость (ЭМС)

**Примечание:** Высокочастотные эквипотенциальные цепи заземления между преобразователем частоты, электродвигателем и экраном кабеля не отменяют необходимости подключения проводников заземления (РЕ, желто-зеленая расцветка) к соответствующим клеммам каждого устройства. См. "Рекомендации по подключению" на стр. [16](#)

### Основные принципы и меры предосторожности

- Заземление между преобразователем частоты, электродвигателем и экраном кабеля должно иметь высокочастотную эквипотенциальность
- При использовании для подключения электродвигателя экранированного кабеля рекомендуется применять 4-жильный кабель, используя одну из жил кабеля как заземляющий проводник между преобразователем частоты и двигателем. Сечение заземляющего проводника должно выбираться, исходя из соответствия отраслевым и национальным нормам и правилам. Экран кабеля должен заземляться с двух сторон. Кабель может прокладываться в металлической оболочке (рукав, труба) или на лотках, при этом разрыв металлического экрана не допускается
- При использовании экранированного кабеля для подключения тормозного резистора необходимо применять 3-жильный кабель, используя одну из жил кабеля как заземляющий проводник между сборкой тормозных сопротивлений и преобразователем частоты. Сечение заземляющего проводника должно выбираться, исходя из соответствия отраслевым и национальным нормам и правилам. Экран кабеля должен заземляться с двух сторон. Кабель может прокладываться в металлической оболочке (рукав, труба) или на лотках, при этом разрыв металлического экрана не допускается
- При использовании экранированного кабеля для цепей управления необходимо различать ситуации, при которых установка гарантированно имеет одинаковый потенциал относительно "земли", или оборудование в составе установки может иметь разные потенциалы. В первом случае экран кабеля заземляется с двух сторон, во втором случае во избежание протекания по экрану больших токов он заземляется только с одной стороны. Экран на незаземленном конце кабеля управления может быть подключен к "земле" через конденсатор (например, 100 нФ, 100 В или более), чтобы создать путь для высокочастотных токов утечки. Цепи управления должны быть отделены от силовых цепей. Для цепей задания и управления рекомендуется использовать экранированную витую пару с шагом от 25 до 50 мм
- Кабель сетевого питания и кабель подключения электродвигателя должны находиться друг от друга на максимально возможном расстоянии
- Длина кабеля электродвигателя не должна быть менее 0.5 м
- К выходу преобразователя частоты нельзя подключать разрядники и устройства компенсации реактивной мощности
- При использовании дополнительных входных фильтров их следует устанавливать как можно ближе к преобразователям частоты и подключать к сети при помощи неэкранированного кабеля. В этом случае кабель с выхода фильтра подключается на вход преобразователя частоты
- Установка дополнительной монтажной платы соответствия требованиям ЭМС и выполнение условий, содержащихся в стандарте МЭК (IEC) 61800-3 описывается в разделе "Установка дополнительной монтажной платы ЭМС" и в инструкции, прилагаемой к плате



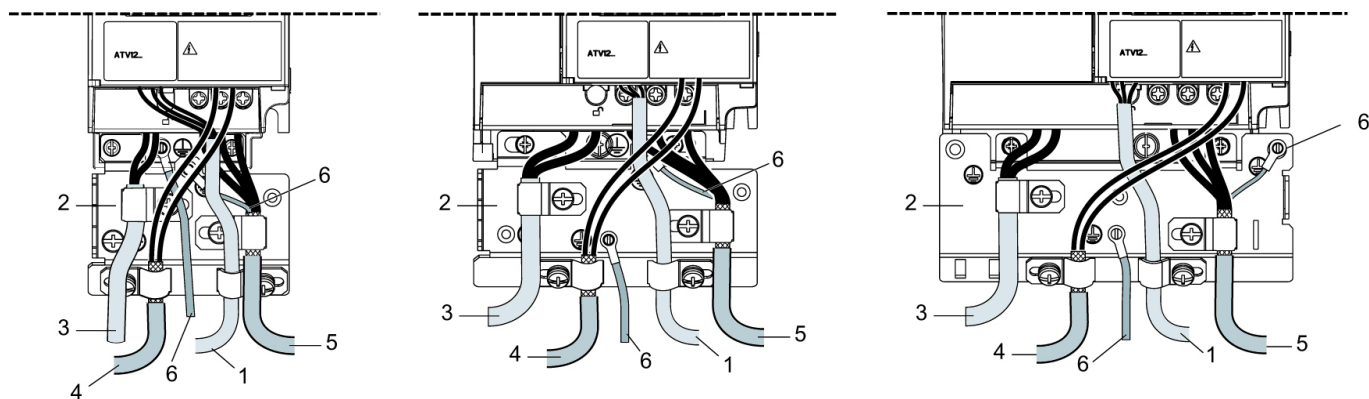
### **ОПАСНОСТЬ ПОРАЖЕНИЯ ЭЛЕКТРИЧЕСКИМ ТОКОМ, ВЗРЫВА ИЛИ ВОЗНИКНОВЕНИЯ ДУГИ**

- Экран кабеля не должен оголяться, за исключением случаев подключения к "земле" при помощи металлических сальников и хомутов
- Необходимо убедиться, что экран кабеля не соприкасается с элементами установки, находящимися под напряжением

**Несоблюдение данных инструкций может привести к смерти или тяжелым травмам**

# Подключение

## Схема подключения (пример)



1. Неэкранированный кабель для подключения контактов реле состояния преобразователя частоты
2. Металлическая монтажная плата для соответствия требованиям ЭМС, в комплект поставки преобразователя частоты не входит, крепится, как указано в документации
3. Клеммы RA и PC для подключения тормозного модуля, выводы шины звена постоянного тока
4. Экранированный кабель для подключения цепей управления/сигнализации  
При необходимости использования нескольких кабелей применяются кабели с малым сечением проводников ( $0.5 \text{ мм}^2$ )  
Экран должен заземляться с двух сторон. Экранирование должно быть непрерывным, промежуточные соединения должны выполняться в металлических коробках, соответствующих требованиям ЭМС
5. Экранированный кабель для подключения электродвигателя, экран заземляется с двух сторон  
Экранирование должно быть непрерывным, промежуточные соединения должны выполняться в металлических коробках, соответствующих требованиям ЭМС  
Проводник PE заземления электродвигателя (желто-зеленая расцветка) должен подключаться к металлическому основанию установки
6. Заземляющий проводник, сечение не менее  $10 \text{ мм}^2$  в соответствии со стандартом МЭК (IEC) 61800-5-1
7. Кабель сетевого питания (неэкранированный)

Экраны кабелей 4 и 5 должны подключаться как можно ближе к преобразователю частоты:

- Снимается изоляция кабеля
- При помощи хомутов соответствующего размера кабель крепится к монтажной пластине ЭМС, при этом хомут охватывает экран кабеля. Размер хомута и момент затяжки крепежного винта должны быть достаточны для хорошего контакта между экраном и корпусом преобразователя частоты
- Хомуты поставляются в комплекте с монтажной пластиной ЭМС и изготавливаются из нержавеющей стали

## Подключение

### Соответствие стандартам ЭМС преобразователей частоты ATV12●●●●M2

Требования ЭМС для категории С1 выполняются при длине экранированного кабеля не более 5 м и значении параметра [Частота коммутации] **SFr**, стр. 59 4, 8 или 12 кГц.

Требования ЭМС для категории С2 выполняются при длине экранированного кабеля не более 5 м и значении параметра [Частота коммутации] **SFr** 4, 8 или 12 кГц и при длине экранированного кабеля не более 5 м для всех остальных значений параметра [Частота коммутации] **SFr**

### Встроенный фильтр ЭМС для преобразователей частоты ATV12●●●●M2

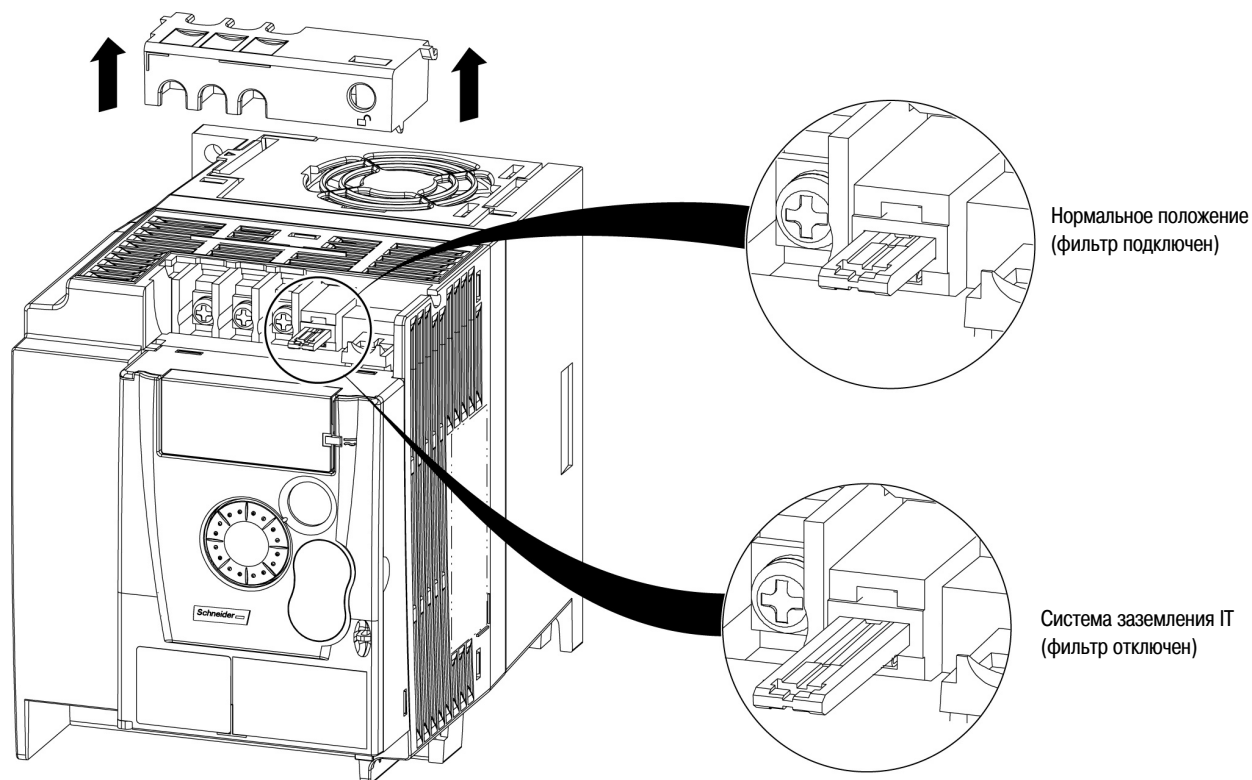
Все преобразователи частоты ATV12●●●●M2 имеют встроенный фильтр ЭМС, в результате работы которого образуется ток утечки. Если ток утечки создает проблемы совместимости устройств для электроустановки (например, срабатывание защиты), необходимо отключить данный фильтр с помощью переключателя (IT), как показано на рисунке. В этом случае соответствие стандартам ЭМС не гарантируется

## ВНИМАНИЕ

### УМЕНЬШЕНИЕ СРОКА СЛУЖБЫ ПРЕОБРАЗОВАТЕЛЯ ЧАСТОТЫ

Для всех типоразмеров преобразователя частоты ATV12●●●●M2 при отключенном фильтре ЭМС частота коммутации не должна превышать 4 кГц. См. параметр [Частота коммутации] **SFr**, стр. 59

**Несоблюдение данных инструкций может привести к повреждению оборудования**



# Перечень контрольных проверок

---

Необходимо внимательно изучить требования безопасности, изложенные в каталоге и руководствах по эксплуатации. Перед началом работ по запуску преобразователя частоты следует проверить выполнение следующих пунктов, относящихся к его установке и подключению и лишь затем переходить в ввод преобразователя частоты в эксплуатацию

Полный комплект документации находится на сайте [www.schneider-electric.com](http://www.schneider-electric.com)

## 1. Установка

- Способы установки преобразователей частоты и рекомендации по допустимой температуре окружающей среды приведены в разделе "Рекомендации по установке" на стр. [13](#)
- Преобразователь частоты должен быть установлен вертикально, см. раздел "Рекомендации по установке", стр. [13](#)
- Эксплуатация преобразователя частоты должна осуществляться в соответствии с условиями, определенными стандартом МЭК (IEC) 60721-3-3, соответствие преобразователя частоты типовым условиям приведено в каталоге
- Дополнительное оборудование, заказанное в соответствии с требованиями электроустановки, перед началом работ должно быть установлено и подключено в соответствии с документацией

## 2. Подключение

- Преобразователь частоты должен быть заземлен в соответствии с разделом "Заземление оборудования", см. стр. [16](#)
- Необходимо убедиться, что напряжение сети соответствует допустимому диапазону питания преобразователя частоты и подключение соответствует приведенному в разделе "Схема подключения" на стр. [18](#)
- Необходимо убедиться, что для защиты преобразователя частоты используются предохранители или автоматические выключатели, как указано на стр. [119](#)
- Необходимо убедиться, что подключение цепей управления соответствует схеме, приведенной в разделе "Клеммы управления" на стр. [23](#). Кабели силового питания и кабели управления должны быть проложены раздельно в соответствии с требованиями ЭМС, изложенными на стр. [26](#)
- Преобразователи частоты ATV12●●●●M2 имеют встроенный фильтр ЭМС. При необходимости уменьшить ток утечки необходимо использовать переключатель для применения преобразователя частоты в сетях с ИТ системой заземления, как показано в разделе "Встроенный фильтр ЭМС для преобразователей частоты ATV12●●●●M2" на стр. [28](#)
- Необходимо убедиться, что соединение обмоток электродвигателя выполнено в соответствии с напряжением питания ("звезда", "треугольник")

## 3. Запуск преобразователя частоты

- При первом включении преобразователя частоты на дисплее отображается параметр [Стандартная частота напряжения питания двигателя] **bFr**, описание параметра приведено на стр. [45](#). Необходимо убедиться, что значение параметра **bFr** (заводская настройка 50 Гц) соответствует номинальной частоте напряжения питания двигателя, см. раздел "Первое включение" на стр. [34](#)  
При последующих включениях питания на дисплее преобразователя частоты при отсутствии неисправностей отображается **rdY**
- Индивидуальное меню "MyMenu" (отображается при входе в меню CONF) позволяет пользователю сконфигурировать преобразователь частоты для большинства типовых приложений (см.стр. [45](#))
- Функция [Заводская настройка] **FCS**, описание приведено на стр. [46](#), позволяет вернуть преобразователь частоты к заводским настройкам

## Заводские настройки преобразователя частоты

Преобразователь частоты Altivar 12 имеет заводские настройки, соответствующие наиболее частым применениям (мощность двигателя в соответствии с типоразмером преобразователя частоты):

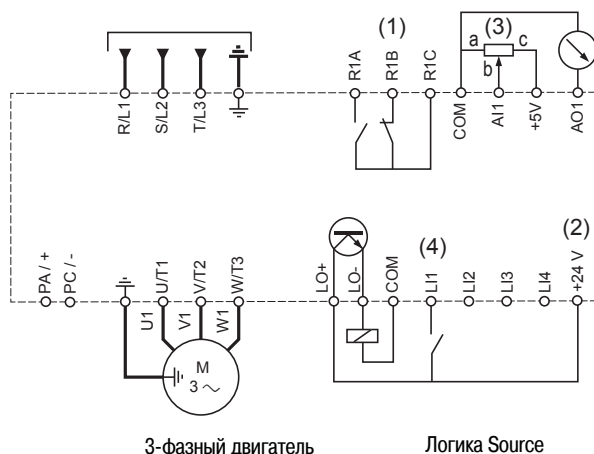
- Индикация: "Готов к работе" (**rdV**) при остановленном двигателе, либо задание частоты вращения при работе
- Автоматическая адаптация темпа торможения в случае увеличения напряжения на звене постоянного тока при торможении
- Запрет автоматического повторного пуска после сброса текущей неисправности
- Назначение дискретных входов:
  - LI1: вперед (двухпроводное управление по изменению состояния)
  - LI2, LI3, LI4: не назначены
- Дискретный выход LO1: не назначен
- Аналоговый вход AI1 (от 0 до + 5 В): задание скорости
- Реле R1: контакты реле открываются в случае обнаружения неисправности (или при отключении питания)
- Аналоговый выход AO1: не назначен

Код	Название параметра	Значение	Стр.
<b>bFr</b>	[Стандартная частота напряжения питания двигателя]	50 Гц	<a href="#">45</a>
<b>UnS</b>	[Номинальное напряжение двигателя]	230 В	<a href="#">57</a>
<b>ACC</b>	[Время разгона]	3 секунды	<a href="#">64</a>
<b>dEC</b>	[Время торможения]	3 секунды	<a href="#">64</a>
<b>LSP</b>	[Нижняя скорость]	0 Гц	<a href="#">45</a> <a href="#">89</a>
<b>HSP</b>	[Верхняя скорость]	50 Гц	<a href="#">90</a>
<b>Ctt</b>	[Закон управления двигателем]	Закон управления U/F	<a href="#">57</a>
<b>UFr</b>	[IR-компенсация (закон U/F)]	100%	<a href="#">58</a>
<b>Ith</b>	[Тепловой ток двигателя]	Равен номинальному току двигателя (в соответствии с типоразмером преобразователя частоты)	<a href="#">94</a>
<b>SdC1</b>	[Ток авт. динамического торможения]	0.7 x номинальный ток преобразователя частоты в течение 0.5 секунды	<a href="#">67</a>
<b>SFr</b>	[Частота коммутации]	4 кГц	<a href="#">59</a>

Если заводские настройки совместимы с характеристиками приводимого механизма, то преобразователь частоты может использоваться без дополнительных настроек

## Типовая схема подключения преобразователя частоты

ATV12●●●●M3



(1) Контакты реле R1 для удаленного мониторинга состояния преобразователя частоты

(2) Внутренний источник питания + 24 В  $\equiv$ . При использовании внешнего источника питания (+ 30 В  $\equiv$  максимум) 0 В источника питания соединяется с клеммой COM преобразователя частоты, при этом встроенный источник питания + 24 В  $\equiv$  не используется

(3) Каталожный номер задающего потенциометра SZ1RV1202 (2.2 кОм), или аналогичный (максимум 10 кОм)

(4) Вперед

# Основные функции

## Реле состояния преобразователя частоты, сброс неисправности

Реле состояния преобразователя частоты R1 срабатывает при подаче питания на преобразователь частоты при условии, что нет обнаруженных неисправностей. Реле отпускает при возникновении аварии или при отключении питания

Сброс неисправности преобразователя частоты после устранения причины аварии может быть осуществлен:

- снятием питания с преобразователя частоты, ожиданием полного исчезновения индикации дисплея и последующей подачей питания
- автоматически в случаях, приведенных в описании функции "автоматический повторный пуск" в меню **FLt-**; параметр [Автоматический повторный пуск] **Atr**, описанный на стр. 91, сконфигурирован как **YES**
- с помощью дискретного входа, назначенного на выполнение функции "сброс неисправности" в меню **FLt-**; параметр [Сброс неисправности] **rSF**, описанный на стр. 91, сконфигурирован как **L•H**

## Тепловая защита преобразователя частоты

Тепловая защита преобразователя частоты осуществляется встроенным в силовой модуль датчиком PTC

## Работа вентилятора преобразователя частоты

Типоразмеры до 0.75 кВт (1 л.с.) не имеют встроенного вентилятора. На остальных типоразмерах вентилятор включается при достижении определенного уровня теплового состояния преобразователя частоты

## Тепловая защита электродвигателя

### Методика расчета:

Тепловая защита электродвигателя обеспечивается расчетом  $I^2t$

**Примечание:** Память теплового состояния электродвигателя сбрасывается на нулевое значение при отключении питания преобразователя частоты, если параметр [Запоминание теплового состояния двигателя] **MtM**, описанный на стр. 94, сконфигурирован как **YES**

## ВНИМАНИЕ

### ОПАСНОСТЬ ВЫХОДА ИЗ СТРОЯ ЭЛЕКТРОДВИГАТЕЛЯ

Использование внешнего устройства защиты от перегрузки необходимо в следующих случаях:

- Восстановление питания преобразователя частоты при отключенном запоминании теплового состояния двигателя
- Параллельном подключении нескольких двигателей
- В случае использования двигателя с номинальным током менее 20% от номинального тока преобразователя частоты
- Использования переключения двигателей

**Несоблюдение данных инструкций может привести к повреждению оборудования**

## ВНИМАНИЕ

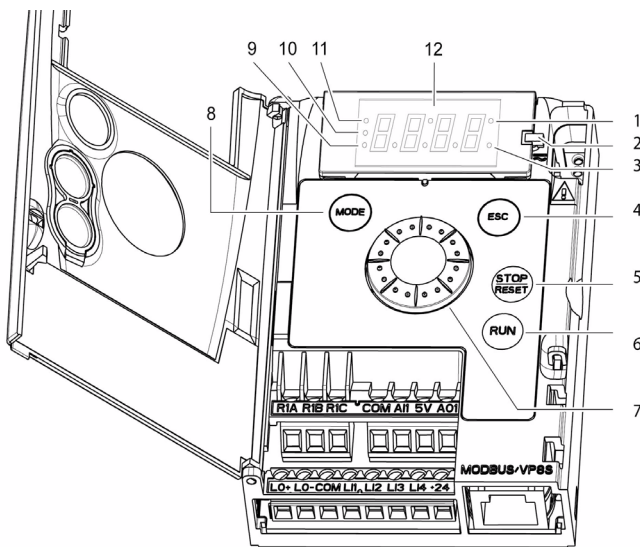
### ПЕРЕГРЕВ ЭЛЕКТРОДВИГАТЕЛЯ


- Преобразователь частоты не обеспечивает непосредственную защиту двигателя от превышения теплового состояния
- Использование термодатчика в обмотках может быть необходимым при любых скоростях и нагрузках двигателя
- Возможности работы двигателя с повышенной скоростью необходимо уточнять у его производителя

**Несоблюдение данных инструкций может привести к повреждению оборудования**

## Описание интерфейса лицевой панели преобразователя частоты

### Функции дисплея и клавиш



1. Светодиод значения (a) (b).
  2. Светодиод нагрузки
  3. Светодиод единиц измерения (c)
  4. Клавиша ESC: Выход из меню или параметра, или возврат от отображаемого на дисплее значения к предыдущему записанному в память значению параметра. В конфигурации МЕСТНОЕ нажатая в течение 2 секунд клавиша переключает режимы "управление/программирование"
  5. Клавиша STOP: останавливает двигатель (если функция не активна, может быть закрыта крышкой). **Примечание: См. инструкцию по удалению заглушек для клавиш RUN/STOP**
  6. Клавиша RUN: Запускает преобразователь частоты в конфигурации МЕСТНОЕ, а также в конфигурации ДИСТАНЦИОННОЕ, если сконфигурирована соответствующая функция (если функция не активна, может быть закрыта крышкой)
  7. Клавиша навигатора:
    - Задающий потенциометр в конфигурации МЕСТНОЕ, а также в конфигурации ДИСТАНЦИОННОЕ, если сконфигурирована соответствующая функция
    - Перемещение по меню при вращении по часовой/против часовой стрелки
    - Выбор/подтверждение при нажатииДействие представлено пиктограммой 
  8. Клавиша MODE: Переключение режимов "управление/программирование". Нажатие клавиши MODE в течение 3 секунд переключает конфигурации МЕСТНОЕ/ДИСТАНЦИОННОЕ  
Клавиша MODE доступна только при открытой крышке панели
  9. Светодиод режима КОНФИГУРАЦИЯ (b)
  10. Светодиод режима МОНИТОРИНГ
  11. Светодиод режима ЗАДАНИЕ СКОРОСТИ
  12. Дисплей: 4 семисегментных индикатора
- Примечание:** В конфигурации МЕСТНОЕ три светодиода 9, 10, 11 мигают одновременно в режиме программирования

- (a) Засветка означает, что отображается **значение** параметра, например, **0.5** отображается при значении параметра "0.5"
- (b) При изменении значения светодиода режима КОНФИГУРАЦИЯ и светодиода значения остаются неизменными
- (c) Засветка означает отображение единицы измерения, например, **AMP** означает отображение для единиц измерения силы тока

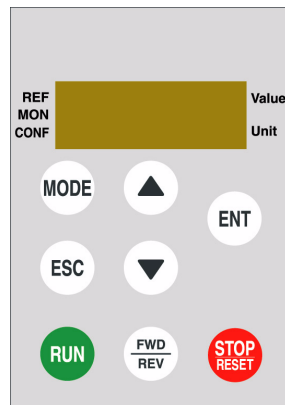


# Программирование

---

## Дистанционное управление

Удаленное конфигурирование и управление возможно при помощи выносного терминала, имеющего каталожный номер VW3A1006  
Габариты терминала 70 мм x 50 мм



**Примечание:** При подключении индикация выносного терминала является точной копией дисплея преобразователя частоты. Функции управления полностью реализуются при помощи клавиш выносного терминала

**Примечание:** При подключении терминала необходимо сконфигурировать

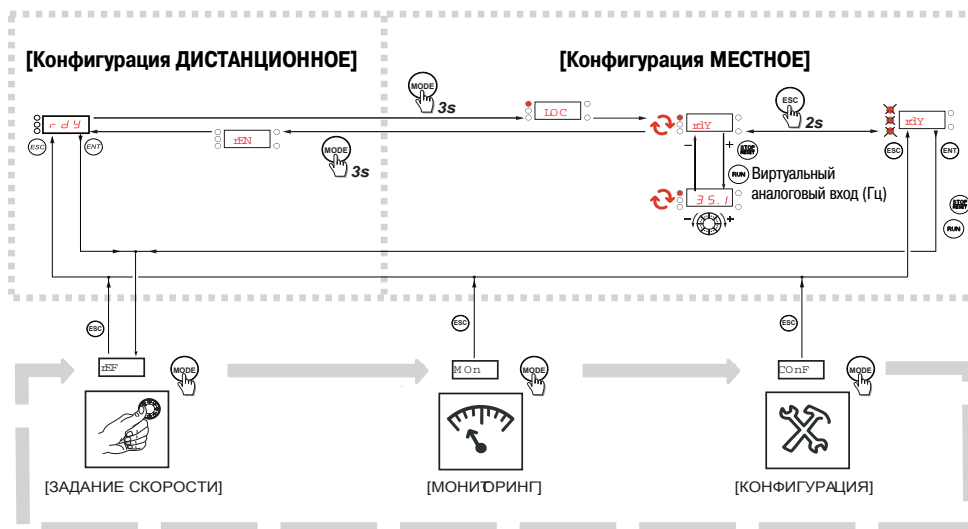
- Скорость передачи данных Modbus = 19.2 кбит/с (см. параметр **tbr**)
- Формат передачи данных Modbus = 8E1, 8 бит, проверка четности "even", 1 стоповый бит (см. параметр **tFO**)

## Первое включение

При первом включении преобразователя частоты на дисплее отображается значение параметра [Стандартная частота напряжения питания двигателя] **bFr**, описанного на стр. 45. При всех последующих включениях при отсутствии неисправности на дисплее отображается: **rdY**. Последующий выбор режима работы возможен при помощи клавиши MODE, как описано ниже

## Структура меню

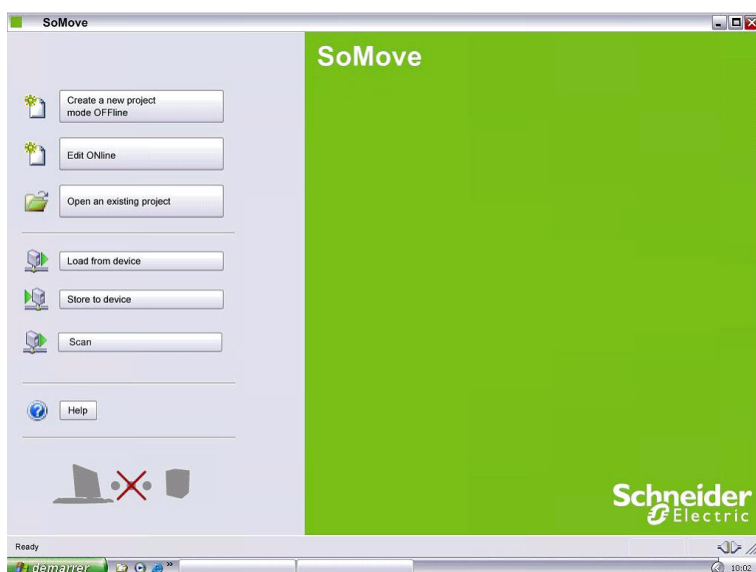
Доступ к меню и параметрам возможен в трех режимах: ЗАДАНИЕ СКОРОСТИ **rEF**, стр. 37, МОНИТОРИНГ **MOн**, стр. 38 и КОНФИГУРАЦИЯ **COнF**, стр. 44. Переключение между этими тремя режимами осуществляется в любой момент времени при помощи клавиши MODE или навигатора на лицевой панели преобразователя частоты. Первое нажатие клавиши MODE приводит к переходу с текущей позиции на верхнюю строку меню. Второе нажатие приводит к переключению в следующий режим.



## Создание индивидуального меню при помощи программного обеспечения SoMove

Заводская настройка преобразователя частоты ATV12 достаточна для решения подавляющего большинства типовых задач. С помощью программного обеспечения SoMove можно создать индивидуальное меню "MyMenu" из полного меню конфигурации в режиме **COнF** (см.стр. 44) путем выбора меню и параметров, которые будут замаскированы, либо доступны пользователю. После создания конфигурации она может быть загружена в преобразователь частоты ATV12 после подключения к компьютеру, либо с помощью загрузчика или мультизагрузчика

Программное обеспечение SoMove может использоваться для управления преобразователем частоты в в режимах настройки и ввода в эксплуатацию.



Описание	Каталожный номер
ПО SoMove	-
Кабель USB/RJ45	TCSMCNAM3M002P
Загрузчик	VW3A8120
Мультизагрузчик	VW3A8121
Адаптер Bluetooth	VW3A8114

Более подробно работа с ПО SoMove рассмотрена в разделе "Help"

# Структура таблиц параметров

Далее описываются режимы работы, разделы, меню, подменю и параметры.

**Примечание:** Параметры, отмеченные значком  в колонке кодов, могут изменяться как на работающем, так и на остановленном преобразователе частоты

Пример:

## Полное меню конфигурации (FULL)

Код	Обозначение/Описание	Диапазон настройки	Заводская настройка
Fun-	<b>Меню [ПРИКЛАДНЫЕ ФУНКЦИИ]</b>		
PId-	<b>[ПИД - регулятор]</b>		
Pr4	<input type="checkbox"/> <b>[4 предв. задания ПИД-регулятора]</b>		[Нет] n0
n0 L1H L2H L3H L4H	<input type="checkbox"/> [Нет] n0 <input type="checkbox"/> L1h <input type="checkbox"/> L2h <input type="checkbox"/> L3h <input type="checkbox"/> L4h		

- |   |   |
|---|---|
| <p><b>1.</b> Наименование режима</p> <p><b>2.</b> Наименование раздела, при наличии</p> <p><b>3.</b> Код меню на дисплее, оканчивается на "-"</p> <p><b>4.</b> Код подменю на дисплее, при наличии</p> <p><b>5.</b> Код параметра</p> | <p><b>6.</b> Коды возможных значений</p> <p><b>7.</b> Наименование меню</p> <p><b>8.</b> Наименование подменю</p> <p><b>9.</b> Описание параметра</p> <p><b>10.</b> Возможное значение(я) / состояние параметра (при наличии)</p> |
|---|---|

# Таблица совместимости функций

	Заданные скорости (стр. 70)	ПИД-регулятор (стр. 72)	Пошаговая работа (стр. 68)	Авт. динамическое торможение (стр. 67)	Подхват на ходу (стр. 92)	Быстрая остановка (стр. 66)	Остановка на выбеге (стр. 66)
Заданные скорости (стр. 70)			↑				
ПИД-регулятор (стр. 72)			●				
Пошаговая работа (стр. 68)	←	●		←			
Авт. динамическое торможение (стр. 67)			↑				↑
Подхват на ходу (стр. 92)							↑
Быстрая остановка (стр. 66)							↑
Остановка на выбеге (стр. 66)				←	↑	←	

Несовместимые функции     
  Совместимые функции     
  Без рассмотрения  
 Приоритетные функции (функции, которые не могут быть задействованы одновременно)

←     ↑    Стрелка показывает функцию, имеющую приоритет

Функции остановки имеют приоритет над командами работы

Задание скорости командами на дискретные входы имеет приоритет над заданием по аналоговому входу

## Режим ЗАДАНИЕ СКОРОСТИ (rEF)

Режим ЗАДАНИЕ СКОРОСТИ используется для контроля и, если сконфигурирован режим местного управления (Параметр [Канал задания 1] Fr1, описываемый на стр. 45, сконфигурирован как AIU1), для изменения задаваемой скорости при помощи навигатора

В режиме местного управления навигатор на лицевой панели преобразователя частоты используется для изменения задания скорости в пределах, конфигурируемых другими параметрами (LSP и HSP). Нет необходимости нажимать клавишу ENT для подтверждения изменения задания скорости

Если режим местного управления не активен (см. описание параметра [Канал управления 1] Cd1 на стр. 63), отображаются только значения заданной скорости и единицы измерения. Значения заданной скорости не могут быть изменены при помощи навигатора на лицевой панели преобразователя частоты (скорость более не задается навигатором. Задание поступает от аналогового входа AI или иного источника)

Отображается действующее задание скорости в зависимости от конфигурирования параметра [Канал задания 1] Fr1, описание приведено на стр. 62

### Структура меню

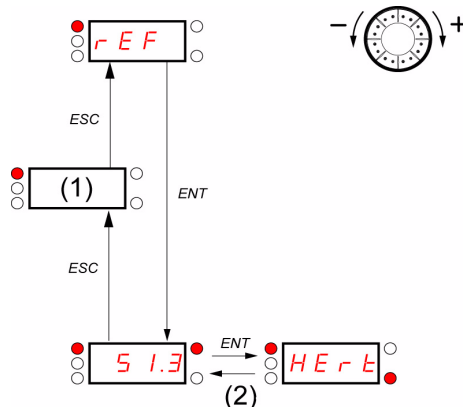
(1) В зависимости от действующего канала задания

Возможные значения:

LFr  
AIU1  
FrH  
rPI  
rPC

(2) 2 секунды или ESC

Отображаемые значения и единицы измерения параметра приведены в качестве примера



Значение - Единицы измерения

Код	Наименование/Описание	Диапазон настройки	Заводская настройка
<b>LFr</b>  (1)	<input type="checkbox"/> <b>[Задание скорости с выносного терминала]</b>  Параметр отображается только при активизированной функции: [Канал задания 1] Fr1, стр. 62 сконфигурирован как <b>LCC</b> или [Задание локальной форсировки] FLOC, стр. 63 сконфигурирован как <b>LCC</b> Данный параметр позволяет изменять задание скорости с помощью навигатора Доступность зависит от настроек преобразователя частоты	-400 - +400 Гц	-
<b>AIU1</b>  (1)	<input type="checkbox"/> <b>[Виртуальный аналоговый вход]</b>  Параметр позволяет изменять задание скорости с помощью навигатора на лицевой панели: [Канал задания 1] Fr1, стр. 62 сконфигурирован как <b>AIU1</b> или [Задание локальной форсировки] FLOC, стр. 63 сконфигурирован как <b>AIU1</b> или [Ручное задание] PIM, стр. 74 сконфигурирован как <b>AIU1</b> Доступность зависит от настроек преобразователя частоты	0 - 100 % от HSP	-
<b>FrH</b>  <b>AI1</b> <b>LCC</b> <b>Mdb</b> <b>AIUI</b>	<input type="checkbox"/> <b>[Задание частоты]</b>  Фактическое задание скорости. Доступен только для чтения. Доступность зависит от настроек преобразователя частоты <input type="checkbox"/> Клеммник <input type="checkbox"/> Выносной терминал <input type="checkbox"/> Modbus <input type="checkbox"/> Встроенный терминал с навигатором	0 Гц - HSP	-
<b>rPI</b>  (1)	<input type="checkbox"/> <b>[Внутреннее задание ПИД-регулятора]</b>  Параметр позволяет изменять внутреннее задание ПИД-регулятора с помощью навигатора Доступность зависит от настроек преобразователя частоты	0 - 100%	-
<b>rPC</b>	<input type="checkbox"/> <b>[Задание ПИД-регулятора]</b>  Параметр представляет собой задание ПИД-регулятора, выраженное в %	0 - 100%	-

(1) Для подтверждения изменения параметра нет необходимости нажимать клавишу ENT



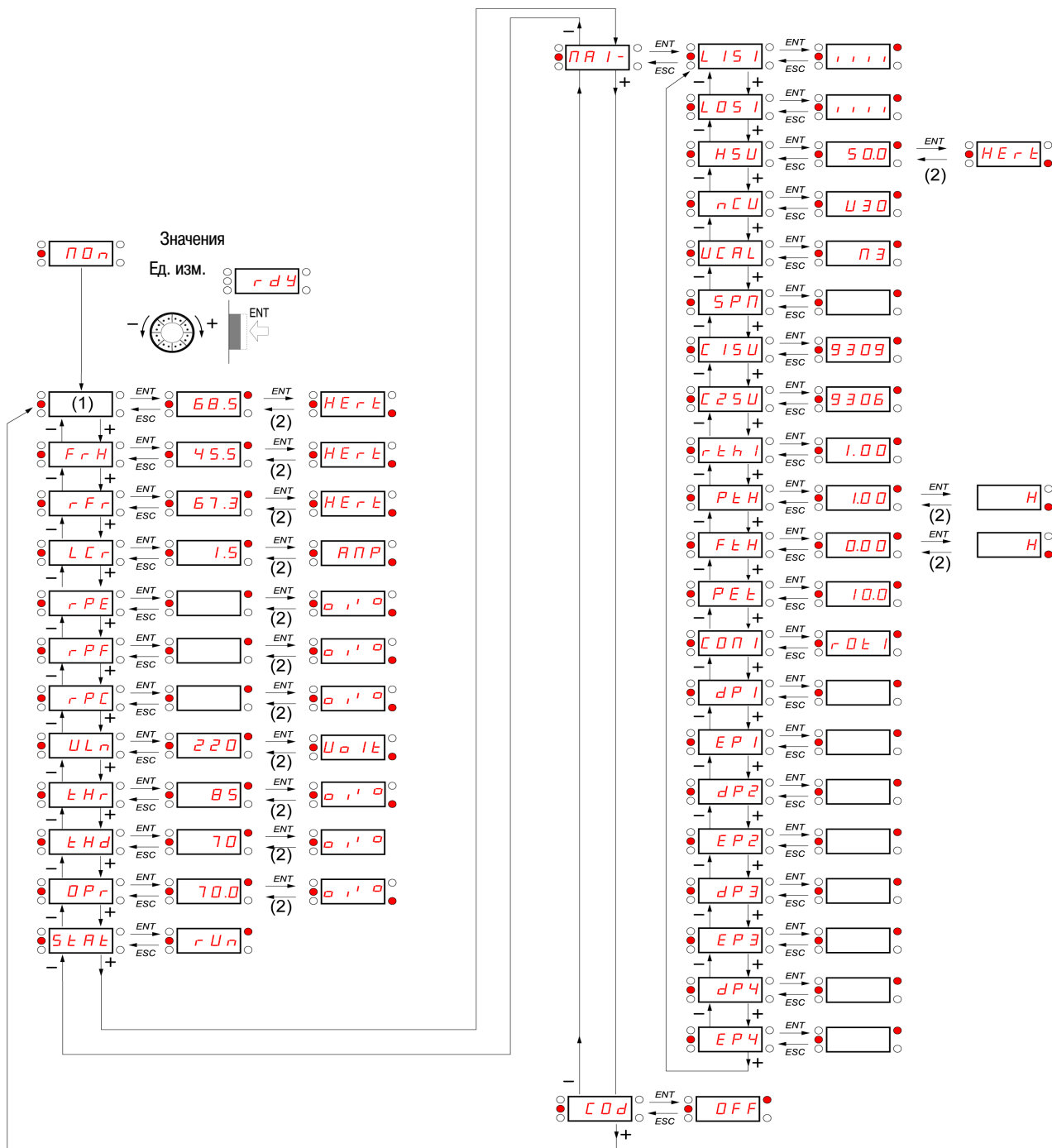
Параметр может быть изменен как на работающем, так и на остановленном преобразователе частоты

# Режим МОНИТОРИНГ (MON)

При работе преобразователя частоты на дисплее отображается один из контролируемых параметров. По умолчанию на дисплее отображается значение параметра [Выходная частота] **rFr**, описание на стр. 39

Если при отображении значения параметра нажать еще раз навигатор, на дисплее будут отображаться единицы измерения

## Структура меню





(1) В зависимости от активного канала задания  
Возможные значения:

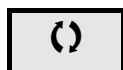
**LFr**  
**AIU1**

(2) 2 секунды или клавиша ESC

*Отображаемые значения и единицы измерения параметра приведены в качестве примера*

# Режим МОНИТОРИНГ (MOн)

Код	Наименование/Описание	Ед изм
<b>LFr</b> 	<input type="checkbox"/> <b>[Задание скорости с выносного терминала]</b> Сконфигурировано управление с выносного терминала или режим местного оперативного управления. <a href="#">[Задание локальной форсировки] FLOC</a> , стр. 63 сконфигурировано как <b>LCC</b> и <a href="#">[Назначение локальной форсировки] FLO</a> , стр. 63 отлчно от <b>[HET]nO</b> Отображается задание скорости с выносного терминала. При заводских настройках не отображается	Гц
<b>AIU1</b> 	<input type="checkbox"/> <b>[Виртуальный аналоговый вход]</b> Активно управление с лицевой панели или режим местного оперативного управления, <a href="#">[Задание локальной форсировки] FLOC</a> , стр. 63 сконфигурировано как <b>AIU1</b> и <a href="#">[Назначение локальной форсировки] FLO</a> , стр. 63 отлчно от <b>[HET]nO</b> Отображается задание скорости с навигатора. При заводских настройках не отображается	%
<b>FrH</b>	<input type="checkbox"/> <b>[Задание частоты]</b> Текущее задание частоты	Гц
<b>rFr</b>	<input type="checkbox"/> <b>[Выходная частота]</b> Расчетная частота вращения двигателя. При скалярном законе управления <b>Std</b> , стр. 57, <a href="#">[Выходная частота] rFr</a> равна частоте напряжения на статоре двигателя. При векторном законе управления <b>PErF</b> , стр. 57, <a href="#">[Выходная частота] rFr</a> равна расчетной частоте вращения двигателя Диапазон измерения: от -400 до 400 Гц	Гц
<b>LCr</b>	<input type="checkbox"/> <b>[Ток двигателя]</b> Расчетное действующее значение тока в фазе двигателя. Точность измерения 5% В режиме динамического торможения отображается максимальное значение тока, проходящего через обмотки двигателя	А
<b>rPE</b>	<input type="checkbox"/> <b>[Ошибка ПИД-регулятора]</b> Отображается, если сконфигурирован ПИД-регулятор ( <a href="#">[Назначение обратной связи ПИД-регулятора] PIF</a> , стр. 72 отлчно от <b>[HET]nO</b> ). См. структурную схему ПИД-регулятора, стр. 71	%
<b>rPF</b>	<input type="checkbox"/> <b>[Обратная связь ПИД-регулятора]</b> Отображается, если сконфигурирован ПИД-регулятор ( <a href="#">[Назначение обратной связи ПИД-регулятора] PIF</a> , стр. 72 отлчно от <b>[HET]nO</b> ). См. структурную схему ПИД-регулятора, стр. 71	%
<b>rPC</b>	<input type="checkbox"/> <b>[Задание ПИД-регулятора]</b> Отображается, если сконфигурирован ПИД-регулятор ( <a href="#">[Назначение обратной связи ПИД-регулятора] PIF</a> , стр. 72 отлчно от <b>[HET]nO</b> ). См. структурную схему ПИД-регулятора, стр. 71	%
<b>ULn</b>	<input type="checkbox"/> <b>[Напряжение сети]</b> Линейное напряжение сети. Рассчитывается по величине напряжения на звене постоянного тока. Привод может быть как в работающем, так и в остановленном состоянии	В
<b>tHr</b>	<input type="checkbox"/> <b>[Тепловое состояние двигателя]</b> Отображается тепловое состояние двигателя. При превышении 118% преобразователь частоты отключается по неисправности <a href="#">[Перегрузка двигателя] OLF</a> , стр. 109	%
<b>tHd</b>	<input type="checkbox"/> <b>[Тепловое состояние преобразователя частоты]</b> Отображается тепловое состояние преобразователя частоты. При превышении 118% преобразователь частоты отключается по неисправности <a href="#">[Перегрев преобразователя частоты] ONF</a> , стр. 109	%
<b>Opp</b>	<input type="checkbox"/> <b>[Мощность двигателя]</b> Отображается расчетная мощность на валу двигателя	%



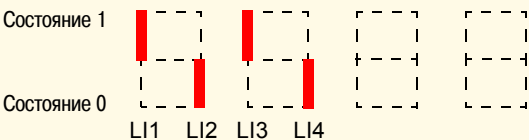
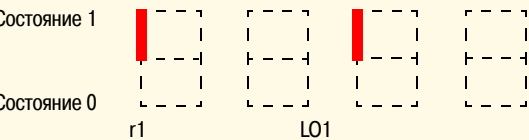
Параметр может быть изменен как на работающем, так и на остановленном преобразователе частоты

## Режим МОНИТОРИНГ (MOн)


Код	Наименование/Описание
<b>StAt</b>	<input type="checkbox"/> <b>[Состояние преобразователя частоты]</b>
	Отображается состояние преобразователя частоты
<b>rdY</b>	<input type="checkbox"/> Преобразователь частоты готов к работе
<b>rUn</b>	<input type="checkbox"/> Преобразователь частоты в работе. Последняя цифра (6 сегментов) справа индицирует также направление и скорость
<b>ACC</b>	<input type="checkbox"/> Разгон. 6 сегментов в последнем индикаторе справа индицируют также направление и скорость
<b>dEc</b>	<input type="checkbox"/> Торможение. 6 сегментов в последнем индикаторе справа индицируют также направление и скорость
	<input type="checkbox"/> Динамическое торможение
<b>dCb</b>	<input type="checkbox"/> Ограничение тока. 4 сегмента в последнем индикаторе справа мигают
<b>CLI</b>	<input type="checkbox"/> Остановка на выбеге
<b>nSt</b>	<input type="checkbox"/> Остановка с автоматической адаптацией темпа торможения
<b>Obr</b>	<input type="checkbox"/> Контролируемая остановка при обрыве одной фазы сети
<b>CtL</b>	<input type="checkbox"/> Выполняется автоподстройка
<b>tUn</b>	<input type="checkbox"/> Быстрая остановка
<b>FSt</b>	<input type="checkbox"/> Отсутствует сетевое питание. Если блок управления преобразователя частоты запитывается через контакты разъема RJ45 и отсутствует сетевое питание и отсутствует команда работы
<b>nLP</b>	<input type="checkbox"/> Преобразователь частоты в работе. Аварийная скорость в режиме контроля обратной связи ПИД-регулятора <b>LFF</b>
<b>FrF</b>	<input type="checkbox"/> Конфигурация ДИСТАНЦИОННОЕ
	<input type="checkbox"/> Конфигурация МЕСТНОЕ
<b>rEM</b>	
<b>LOC</b>	

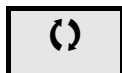


# Режим МОНИТОРИНГ (MOн)

Код	Наименование/Описание	Един. изм.
<b>MAI-</b>	<b>[СЕРВИСНОЕ МЕНЮ]</b> Параметры из меню MAI- не могут быть выбраны для мониторинга	
<b>LIS1</b>	<input type="checkbox"/> <b>[Состояние дискретных входов LI1 - LI4]</b> Может использоваться для отображения состояния 4 дискретных входов LI Состояние 1  Состояние 0 Пример, приведенный выше: LI1 и LI3 в состоянии 1; LI2 и LI4 в состоянии 0	-
<b>LOS1</b>	<input type="checkbox"/> <b>[Состояние дискретного выхода LO1 и реле r1]</b> Может использоваться для отображения состояния дискретного выхода LO1 и реле r1 Состояние 1  Состояние 0	-
<b>HSU</b>	<input type="checkbox"/> <b>[Отображение значения верхней скорости]</b> Отображается значение верхней скорости в диапазоне [Нижняя скорость] <b>LSP</b> , стр. 45 - [Максимальная частота] <b>tFr</b> , стр. 57 Отображается, если сконфигурированы параметры [2 верхние скорости] <b>SH2</b> или [4 верхние скорости] <b>SH4</b> , стр. 90	Гц
<b>nCU</b>	<input type="checkbox"/> <b>[Идентификация мощности преобразователя частоты]</b> Отображается мощность ПЧ. Является частью каталожного номера ПЧ, см.стр. 11. Возможные значения: 018 = 0.18 кВт (0.25 л.с.) 037 = 0.37 кВт (0.50 л.с.) 055 = 0.55 кВт (0.75 л.с.) 075 = 0.75 кВт (1 л.с.) U15 = 1.5 кВт (2 л.с.) U22 = 2.2 кВт (3 л.с.) U30 = 3 кВт (3 л.с.) U40 = 4 кВт (5 л.с.)	-
<b>UCAL</b>	<input type="checkbox"/> <b>[Идентификация напряжения питания преобразователя частоты]</b> Диапазон напряжения питания. Является частью каталожного номера ПЧ, см.стр. 11. Возможные значения: F1 = напряжение питания однофазное, 100-120 В, выходное напряжение трехфазное, 200-240 В M2 = напряжение питания однофазное, 200-240 В, выходное напряжение трехфазное, 200-240 В M3 = напряжение питания трехфазное, 200-240 В, выходное напряжение трехфазное, 200-240 В	-
<b>SPn</b>	<input type="checkbox"/> <b>[Идентификационный номер устройства]</b> Данный параметр используется для идентификации преобразователя частоты Отображается, если <b>SPn</b> отличен от нуля	-
<b>C1SU</b>	<input type="checkbox"/> <b>[Версия программного обеспечения АС]</b> Версия программного обеспечения установленной платы "Application card" Пример: 1105 для 1.1 ie 05 1 (версия, старший бит), 1 (версия, младший бит), 05 (ie, номер модификации)	-
<b>C2SU</b>	<input type="checkbox"/> <b>[Версия программного обеспечения МС]</b> Версия программного обеспечения установленной платы "Motor control card" Пример: 1105 для 1.1 ie 05 1 (версия, старший бит), 1 (версия, младший бит), 05 (ie, номер модификации)	-

# Режим МОНИТОРИНГ (MON)

Код	Наименование/Описание	Unit																														
<b>MAI-</b>	<b>[СЕРВИСНОЕ МЕНЮ]</b> (продолжение)																															
<b>rtHl</b>	<input type="checkbox"/> <b>[Счетчик наработки двигателя]</b> Суммарное время, в течение которого было подано напряжение на двигатель. Диапазон измерения: 0 - 65535 часов. Значение отображается, как показано в представленной ниже таблице. Обнуление счетчика в сервисном центре <table border="1" style="margin-top: 10px;"> <thead> <tr> <th>Часы</th> <th>Индикация</th> </tr> </thead> <tbody> <tr><td>1</td><td>0.01</td></tr> <tr><td>10</td><td>0.10</td></tr> <tr><td>100</td><td>1.00</td></tr> <tr><td>1000</td><td>10.0</td></tr> <tr><td>10000</td><td>100</td></tr> </tbody> </table>	Часы	Индикация	1	0.01	10	0.10	100	1.00	1000	10.0	10000	100	0.01																		
Часы	Индикация																															
1	0.01																															
10	0.10																															
100	1.00																															
1000	10.0																															
10000	100																															
<b>PtH</b>	<input type="checkbox"/> <b>[Счетчик наработки преобразователя частоты]</b> Суммарное время, в течение которого было подано питание на преобразователь частоты. Диапазон измерения: 0 - 65535 часов. Значение отображается, как показано в представленной выше таблице. Обнуление счетчика в сервисном центре	0.01																														
<b>FtH</b>	<input type="checkbox"/> <b>[Счетчик наработки вентилятора]</b> Диапазон измерения: 0 - 65535 часов. Значение отображается, как показано в представленной выше таблице. Обнуление счетчика может выполнять пользователь	0.01																														
<b>PEt</b> 	<input type="checkbox"/> <b>[Продолжительность процесса]</b> Диапазон измерения: 0 - 65535 часов. Значение отображается, как показано в представленной выше таблице. Обнуление счетчика может выполнять пользователь	0.01																														
<b>COM1</b>  rOt0 rOt1 r1t0 r1t1	<input type="checkbox"/> <b>[Состояние связи Modbus]</b> <input type="checkbox"/> Нет приема, нет передачи = Modbus не используется <input type="checkbox"/> Нет приема, передача <input type="checkbox"/> Прием, нет передачи <input type="checkbox"/> Прием и передача	-																														
<b>dP1</b>	<input type="checkbox"/> <b>[Последняя обнаруженная неисправность]</b> Параметр содержит последнюю обнаруженную неисправность	-																														
<b>EP1</b>	<input type="checkbox"/> <b>[Состояние ПЧ при появлении последней неисправности]</b> Параметр описывает состояние преобразователя частоты в момент появления последней обнаруженной неисправности <table border="1" style="margin-top: 10px;"> <thead> <tr> <th>Бит 0</th> <th>Бит 1</th> <th>Бит 2</th> <th>Бит 3</th> <th>Бит 4</th> </tr> </thead> <tbody> <tr> <td>ETA.1: Подано питание</td> <td>ETA.5: Быстрая остановка</td> <td>ETA.6: Включение заблокировано</td> <td>Активная функция оперативного управления</td> <td>ETA.15: Двигатель вращается вперед (или остановлен)</td> </tr> <tr> <th>Бит 5</th> <th>Бит 6</th> <th>Бит 7</th> <th>Бит 8</th> <th>Бит 9</th> </tr> <tr> <td>ETP.4: Подана команда работы</td> <td>ETP.5: Динамическое торможение</td> <td>ETP.7: Пороговое значение теплового состояния двигателя достигнуто</td> <td>ETP.8: Зарезервирован</td> <td>ETP.9: Преобразователь частоты разгоняется</td> </tr> <tr> <th>Бит 10</th> <th>Бит 11</th> <th>Бит 12</th> <th>Бит 13 - 14</th> <th>Бит 15</th> </tr> <tr> <td>ETP.10: Преобразователь частоты замедляется</td> <td>ETP.11: Действует ограничение тока или момента</td> <td>Преобразователь частоты в процессе быстрой остановки</td> <td>ETP.14= 0 + ETP.13=0 : ПЧ управляется с клеммника или с панели ETP.14= 0 + ETP.13=1 : ПЧ управляется с выносного терминала ETP.14= 1 + ETP.13=0 : ПЧ управляется по Modbus ETP.14= 1 + ETP.13=0 : Зарезервировано</td> <td>ETP.15: Изменение направления вращения с темпом</td> </tr> </tbody> </table>	Бит 0	Бит 1	Бит 2	Бит 3	Бит 4	ETA.1: Подано питание	ETA.5: Быстрая остановка	ETA.6: Включение заблокировано	Активная функция оперативного управления	ETA.15: Двигатель вращается вперед (или остановлен)	Бит 5	Бит 6	Бит 7	Бит 8	Бит 9	ETP.4: Подана команда работы	ETP.5: Динамическое торможение	ETP.7: Пороговое значение теплового состояния двигателя достигнуто	ETP.8: Зарезервирован	ETP.9: Преобразователь частоты разгоняется	Бит 10	Бит 11	Бит 12	Бит 13 - 14	Бит 15	ETP.10: Преобразователь частоты замедляется	ETP.11: Действует ограничение тока или момента	Преобразователь частоты в процессе быстрой остановки	ETP.14= 0 + ETP.13=0 : ПЧ управляется с клеммника или с панели ETP.14= 0 + ETP.13=1 : ПЧ управляется с выносного терминала ETP.14= 1 + ETP.13=0 : ПЧ управляется по Modbus ETP.14= 1 + ETP.13=0 : Зарезервировано	ETP.15: Изменение направления вращения с темпом	-
Бит 0	Бит 1	Бит 2	Бит 3	Бит 4																												
ETA.1: Подано питание	ETA.5: Быстрая остановка	ETA.6: Включение заблокировано	Активная функция оперативного управления	ETA.15: Двигатель вращается вперед (или остановлен)																												
Бит 5	Бит 6	Бит 7	Бит 8	Бит 9																												
ETP.4: Подана команда работы	ETP.5: Динамическое торможение	ETP.7: Пороговое значение теплового состояния двигателя достигнуто	ETP.8: Зарезервирован	ETP.9: Преобразователь частоты разгоняется																												
Бит 10	Бит 11	Бит 12	Бит 13 - 14	Бит 15																												
ETP.10: Преобразователь частоты замедляется	ETP.11: Действует ограничение тока или момента	Преобразователь частоты в процессе быстрой остановки	ETP.14= 0 + ETP.13=0 : ПЧ управляется с клеммника или с панели ETP.14= 0 + ETP.13=1 : ПЧ управляется с выносного терминала ETP.14= 1 + ETP.13=0 : ПЧ управляется по Modbus ETP.14= 1 + ETP.13=0 : Зарезервировано	ETP.15: Изменение направления вращения с темпом																												



Параметр может быть изменен как на работающем, так и на остановленном преобразователе частоты

# Режим МОНИТОРИНГ (MOн)

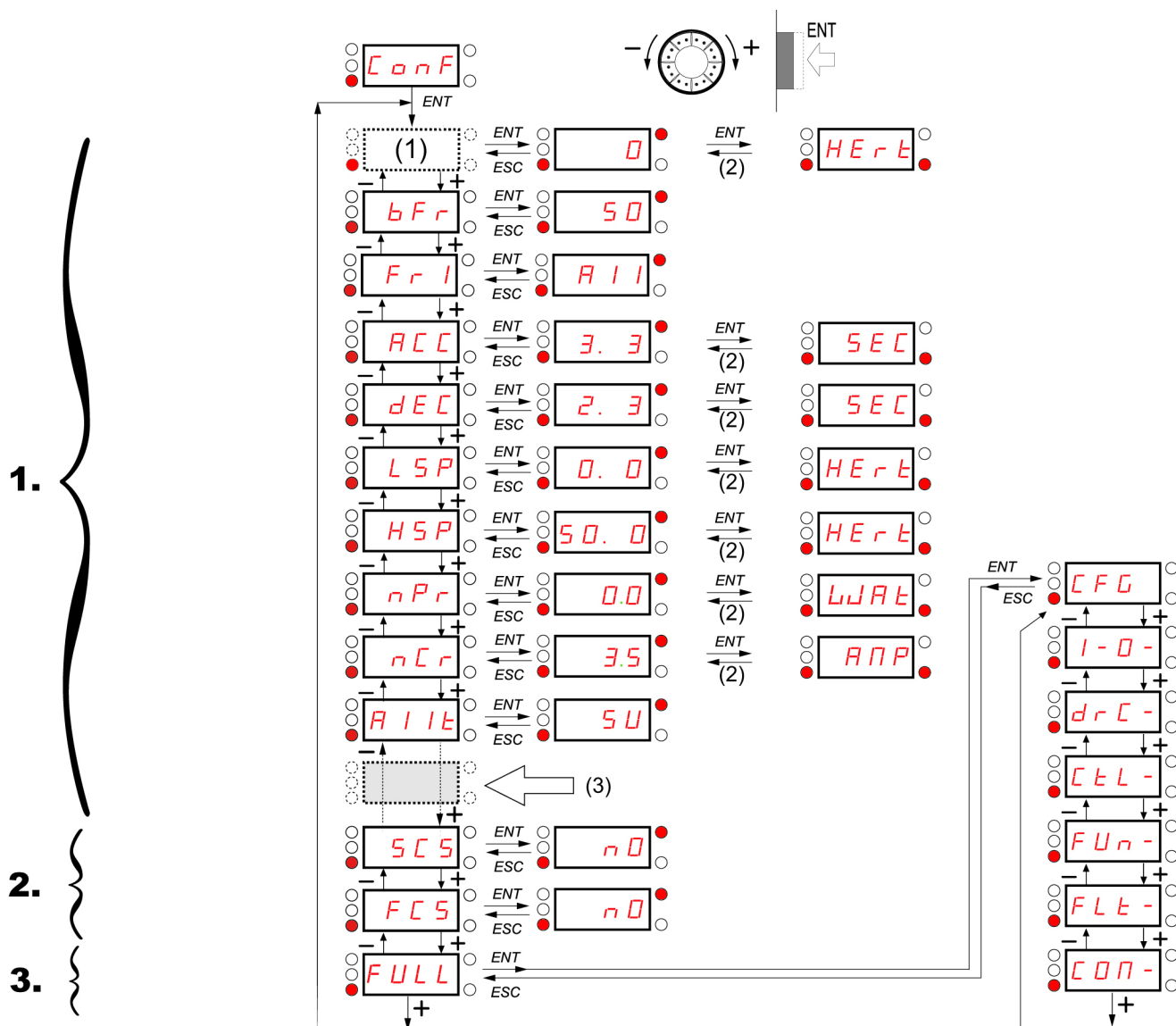
Код	Наименование/Описание	Диапазон настройки	Заводская настройка
<b>MAI-</b>	<b>[СЕРВИСНОЕ МЕНЮ]</b> (продолжение)		
<b>dP2</b>	<input type="checkbox"/> <b>[Обнаруженная неисправность №2]</b> Параметр содержит обнаруженную неисправность №2	-	
<b>EP2</b>	<input type="checkbox"/> <b>[Состояние ПЧ при появлении неисправности №2]</b> Параметр описывает состояние преобразователя частоты в момент появления неисправности №2. См. параметр <b>EP1</b>	-	
<b>dP3</b>	<input type="checkbox"/> <b>[Обнаруженная неисправность №3]</b> Параметр содержит обнаруженную неисправность №3	-	
<b>EP3</b>	<input type="checkbox"/> <b>[Состояние ПЧ при появлении неисправности №3]</b> Параметр описывает состояние преобразователя частоты в момент появления неисправности №3. См. параметр <b>EP1</b>	-	
<b>dP4</b>	<input type="checkbox"/> <b>[Обнаруженная неисправность №4]</b> Параметр содержит обнаруженную неисправность №4	-	
<b>EP4</b>	<input type="checkbox"/> <b>[Состояние ПЧ при появлении неисправности №4]</b> Параметр описывает состояние преобразователя частоты в момент появления неисправности №4. См. параметр <b>EP1</b>	-	
<b>COd</b>	<input type="checkbox"/> <b>[Пароль]</b> Возможные значения: <input type="checkbox"/> Запрос пароля отключен <input type="checkbox"/> Запрос пароля включен Возможный диапазон значений параметра - от 2 до 9999 При утере пароля обратитесь в Schneider Electric Параметр используется для блокировки доступа к настройкам преобразователя частоты Для блокировки преобразователя частоты необходимо перейти к параметру <b>[Пароль] COd</b> и ввести значение из указанного выше диапазона После активации состояние параметра меняется на <b>On</b> Защита обеспечивает доступ к меню, активным в режимах <b>rEF</b> (см.стр. 37) и <b>MOн</b> (см.стр. 38), за исключением использования программного обеспечения SoMove. Возврат к заводским настройкам или доступ к Полному меню конфигурации <b>FULL</b> заблокированы Загрузка конфигурации из ПО SoMove возможна Загрузка конфигурации в ПО SoMove невозможна Для разблокировки преобразователя частоты необходимо перейти к параметру <b>COd</b> , ввести действующее значение пароля и нажать клавишу ENT При необходимости снять защиту с помощью пароля следует ввести его правильное значение, разблокировать преобразователь частоты, перейти к параметру <b>COd</b> , изменить его значение при помощи навигатора на <b>OFF</b> и нажать клавишу ENT	2 - 9999	OFF

# Режим КОНФИГУРАЦИЯ (ConF)

Режим работы преобразователя частоты КОНФИГУРАЦИЯ подразделяется на три части:

1. ИНДИВИДУАЛЬНОЕ меню (MyMenu) содержит 11 предустановленных параметров (из которых 9 отображаются по умолчанию). С помощью программного обеспечения SoMove в меню можно включить до 25 других параметров
2. Запись/восстановление настроек преобразователя частоты: эти две функции используются для сохранения и восстановления пользовательских настроек
3. Полное меню конфигурации (FULL) позволяет получить доступ ко всем остальным параметрам. Меню FULL содержит 6 подменю:
  - [МАКРОКОНФИГУРАЦИЯ] **CFG-**, стр. 47
  - [ВХОДЫ-ВЫХОДЫ] **I O-**, стр. 48
  - [ПРИВОД] **drC-**, стр. 58
  - [УПРАВЛЕНИЕ ЭП] **CtL-**, стр. 62
  - [ПРИКЛАДНЫЕ ФУНКЦИИ] **FUn-**, стр. 64
  - [УПРАВЛЕНИЕ ПРИ НЕИСПРАВНОСТЯХ] **FLt-**, стр. 91
  - [КОММУНИКАЦИЯ] **COM-** стр. 97.

## Структура меню









Отображаемые значения и единицы измерения параметра приведены в качестве примера

(1) В зависимости от действующего канала задания  
Возможные значения: **LFr** или **AIU1**

(2) 2 секунды или клавиша ESC

(3) Дополнительно еще 14 параметров (в меню "FULL"), выбираемых при помощи программного обеспечения SoMove

# ИНДИВИДУАЛЬНОЕ меню (MyMenu)

Код	Наименование/Описание	Диапазон настройки	Заводская настр.
<b>LFr</b> 	<input type="checkbox"/> <b>[Задание скорости с выносного терминала]</b> Сконфигурировано управление с выносного терминала или режим местного оперативного управления. <b>[Задание локальной форсировки] FLOC</b> , стр. 63 сконфигурировано как <b>LCC</b> и <b>[Назначение локальной форсировки] FLO</b> , стр. 63 отлично от <b>[HET]nO</b> . Данный параметр позволяет изменять задание скорости с помощью навигатора Доступность зависит от настроек преобразователя частоты	-400 Гц - 400 Гц	-
<b>AIU1</b> 	<input type="checkbox"/> <b>[Виртуальный аналоговый вход]</b> • Активно управление с лицевой панели или режим местного оперативного управления, <b>[Задание локальной форсировки] FLOC</b> , стр.63 сконфигурировано как <b>AIU1</b> и <b>[Назначение локальной форсировки] FLO</b> , стр. 63 отлично от <b>[HET]nO</b> . Отображается, если активно управление со встроенного терминала ( <b>[Канал задания 1] Fr1</b> сконфигурирован как <b>AIU1</b> )	0% - 100%	-
<b>bFr</b>  <b>50</b> <b>60</b>	<input type="checkbox"/> <b>[Стандартная частота напряжения питания двигателя]</b> Сконфигурировано управление с выносного терминала или режим местного оперативного управления (FLOC = LCC) (не отображается при заводской настройке) <input type="checkbox"/> 50 Гц <input type="checkbox"/> 60 Гц Значение 50 или 60 Гц выбирается по заводской табличке двигателя. Изменение <b>bFr</b> сбрасывает параметры: <b>FrS</b> , <b>Ftd</b> and <b>HSP</b> : 50 Гц или 60 Гц <b>itH</b> устанавливается равным <b>nCr</b> <b>nCr</b> в соответствии с типоразмером преобразователя частоты <b>nPr</b> в Ваттах или лошадиных силах <b>nSP</b> в соответствии с типоразмером преобразователя частоты <b>tFr</b> становится равным 60 Гц или 72 Гц		50 Гц
<b>Fr1</b>  <b>AI1</b> <b>LCC</b> <b>Mdb</b> <b>AIUI</b>	<input type="checkbox"/> <b>[Канал задания 1]</b> Параметр позволяет выбрать источник задания скорости <input type="checkbox"/> Клеммник <input type="checkbox"/> Выносной терминал <input type="checkbox"/> Шина Modbus <input type="checkbox"/> Встроенный дисплей, используется навигатор на лицевой панели		AI1
<b>ACC</b> 	<input type="checkbox"/> <b>[Время разгона]</b> Время разгона от 0 Гц до значения параметра <b>[Номинальная частота двигателя] FrS</b> , стр. 57 Необходимо убедиться в соответствии значения параметра моменту инерции механизма	0.0 с - 999.9 с	3.0 с
<b>dEC</b> 	<input type="checkbox"/> <b>[Время торможения]</b> Время торможения от значения параметра <b>[Номинальная частота двигателя] FrS</b> , стр. 57 до 0 Гц Необходимо убедиться в соответствии значения параметра моменту инерции механизма	0.0 с - 999.9 с	3.0 с
<b>LSP</b> 	<input type="checkbox"/> <b>[Нижняя скорость]</b> Частота вращения двигателя при нулевом задании Если параметров <b>HSP</b> , <b>HSP2</b> , <b>HSP3</b> или <b>HSP4</b> уже сконфигурированы, то <b>LSP</b> ограничена минимальным значением этих параметров	0 Гц - HSP	0 Гц
<b>HSP</b> 	<input type="checkbox"/> <b>[Верхняя скорость]</b> Частота вращения двигателя при максимальном задании Необходимо убедиться, что значение параметра не противоречит характеристикам двигателя и механизма. Значения <b>HSP</b> , <b>HSP2</b> , <b>HSP3</b> и <b>HSP4</b> являются независимыми, однако каждое значение <b>HSP</b> корректируется в соответствии с параметрами <b>[Нижняя скорость] LSP</b> и <b>[Максимальная частота] tFr</b> , стр. 57 по следующим правилам: • <b>HSPx</b> находится между <b>LSP</b> и <b>tFr</b> ( $LSP \leq HSPx \leq tFr$ ) • Если <b>tFr</b> уменьшается ниже текущего значения <b>HSPx</b> , то <b>HSPx</b> автоматически снижается до нового значения <b>tFr</b> • Если <b>HSP</b> , <b>HSP2</b> , <b>HSP3</b> и <b>HSP4</b> сконфигурированы, <b>LSP</b> ограничивается их минимальным значением	LSP - tFr (Гц)	50 или 60 Гц в соответствии с BFr, макс. tFr



Параметр может быть изменен как на работающем, так и на остановленном преобразователе частоты

# ИНДИВИДУАЛЬНОЕ меню (MyMenu)

Код	Наименование/Описание	Диапазон настройки	Заводская настройка
nPr	<p><input type="checkbox"/> <b>[Номинальная мощность двигателя]</b></p> <p>Отображается, если [Выбор конфигурируемого параметра двигателя] MPC, стр. 60 сконфигурирован как nPr. Если nPr доступен, то CoS отобразить невозможно</p> <p>Номинальная мощность двигателя приводится на его заводской табличке. Допускается использование двигателей на пять типоразмеров меньше и на два типоразмера больше преобразователя частоты. Характеристики являются оптимальными при отличии двигателя и преобразователя частоты не более чем на один типоразмер</p> <p>Если [Стандартная частота напряжения питания двигателя] bFr, стр. 45 сконфигурирована как 50 Гц, то [Номинальная мощность двигателя] nPr измеряется в кВт, в противном случае мощность измеряется в лошадиных силах</p>	NCV -5 - NCV +2	В соответствии с типоразмером ПЧ
SCS	<p><input type="checkbox"/> <b>[Сохранение конфигурации]</b></p> <p>Позволяет создать резервную копию текущей конфигурации:</p> <ul style="list-style-type: none"> <li><input type="checkbox"/> Функция не активна</li> <li><input type="checkbox"/> Текущая конфигурация сохраняется в памяти преобразователя частоты. SCS автоматически переключается в [HET]nO сразу после сохранения конфигурации</li> </ul> <p>Поставляемый с предприятия-изготовителя преобразователь частоты в качестве основной и резервной использует заводскую конфигурацию</p>		nO
nO Str1			
2 c			
FCS	<p><input type="checkbox"/> <b>[Заводская настройка]</b></p> <p>Позволяет восстановить сохраненную конфигурацию или вернуться к заводским настройкам</p> <ul style="list-style-type: none"> <li><input type="checkbox"/> Функция не активна</li> <li><input type="checkbox"/> FCS автоматически переключается в [HET]nO сразу после выполнения следующих действий:</li> <li><input type="checkbox"/> Текущая конфигурация становится идентичной конфигурации, сохраненной ранее с помощью функции SCS. FCS автоматически переключается в [HET]nO сразу после восстановления конфигурации. rEC1 отображается только в процессе восстановления конфигурации. Если появляется это значение, InI1 не отображается</li> <li><input type="checkbox"/> Текущая конфигурация становится идентичной заводской конфигурации. Если появляется это значение, InI1 не отображается</li> <li><input type="checkbox"/> Текущая конфигурация становится идентичной конфигурации, сохраненной ранее с помощью программного обеспечения SoMove. Если появляется это значение, InI и rEC1 не отображаются</li> </ul>		nO
nO			
rEC1			
InI			
InI1			
2 c			
<b>⚠ ОПАСНО</b>			
<b>НЕКОНТРОЛИРУЕМАЯ РАБОТА ОБОРУДОВАНИЯ</b>			
Необходимо убедиться, что изменение текущей конфигурации совместимо с используемой схемой подключения			
<b>Несоблюдение данных инструкций может привести к смерти или тяжелым травмам</b>			



Для изменения параметра необходимо нажать и удерживать клавишу "ENT" в течение 2 секунд

## Управление преобразователем частоты с лицевой панели

В заводской конфигурации клавиша "RUN" и навигатор не активны. Для управления преобразователем частоты с лицевой следует сконфигурировать следующие параметры: [Канал задания 1] Fr1, стр. 45 необходимо сконфигурировать как AIU1 (встроенный дисплей и навигатор)

## Информация о назначении дискретных входов LI

В преобразователе частоты ATV12 имеется возможность назначить несколько функций на один дискретный вход (например: AC2 и rrS на один вход LI) Кроме того, имеется возможность активировать функции как при "высоком" (1), так и при "низком" (0) уровне сигнала на дискретном входе LI

# Полное меню конфигурации (FULL)

Код	Наименование/Описание	Диапазон настройки	Заводская настройка																																																																																															
CFG	<input type="checkbox"/> [МАКРОКОНФИГУРАЦИЯ]		StS																																																																																															
	<div style="text-align: center; background-color: black; color: white; padding: 5px;"> <b>⚠ ОПАСНО</b> </div> <p><b>НЕКОНТРОЛИРУЕМАЯ РАБОТА ОБОРУДОВАНИЯ</b>                      Необходимо убедиться, что выбранная макроконфигурация совместима с используемой схемой подключения</p> <p><b>Несоблюдение данных инструкций может привести к смерти или тяжелым травмам</b></p> <p>Макроконфигурация позволяет без дополнительной настройки получить сконфигурированные настройки для определенного типа схемы управления                      Преобразователи частоты Altivar 12 позволяют выбрать одну из трех макроконфигураций:</p> <ul style="list-style-type: none"> <li><input type="checkbox"/> Пуск/Стоп. Назначена только команда работы вперед</li> <li><input type="checkbox"/> ПИД-регулятор. Активна функция ПИД-регулирования, аналоговый вход AI1 назначен на обратную связь и AIV1 назначен на задание</li> <li><input type="checkbox"/> Скорость. Дискретные входы LI конфигурируются как предварительно заданные скорости (аналогично назначению в ATV11), обеспечивая возможность изменения скорости в соответствии с требованиями, предъявляемыми к механизму</li> </ul> <p>Выбор макроконфигурации приводит к изменению назначения используемых в данной макроконфигурации параметров. Параметры, сконфигурированные при выборе макроконфигурации, могут изменяться через другие меню</p> <table border="1"> <thead> <tr> <th>Входы/Выходы или параметры</th> <th>Пуск/Стоп</th> <th>ПИД-регулятор</th> <th>Скорость</th> </tr> </thead> <tbody> <tr> <td>AI1</td> <td>Канал задания 1</td> <td>Обратная связь ПИД</td> <td>Не назначен</td> </tr> <tr> <td>AIV1</td> <td>Не назначен</td> <td colspan="2">Канал задания 1</td> </tr> <tr> <td>AO1</td> <td colspan="3">Не назначен</td> </tr> <tr> <td>LO1</td> <td colspan="3">Не назначен</td> </tr> <tr> <td>R1</td> <td colspan="3">Реле неисправности</td> </tr> <tr> <td>L1h (Двухпроводное управление)</td> <td colspan="3">Вперед</td> </tr> <tr> <td>L2h (Двухпроводное управление)</td> <td colspan="2">Не назначен</td> <td>Назад</td> </tr> <tr> <td>L3h (Двухпроводное управление)</td> <td>Не назначен</td> <td>Автоматическое/ Ручное</td> <td>2 предуст. скорости</td> </tr> <tr> <td>L4h (Двухпроводное управление)</td> <td colspan="2">Не назначен</td> <td>4 предуст. скорости</td> </tr> <tr> <td>L1h (Трехпроводное управление)</td> <td colspan="3">Стоп</td> </tr> <tr> <td>L2h (Трехпроводное управление)</td> <td colspan="3">Вперед</td> </tr> <tr> <td>L3h (Трехпроводное управление)</td> <td colspan="2">Не назначен</td> <td>Назад</td> </tr> <tr> <td>L4h (Трехпроводное управление)</td> <td>Не назначен</td> <td>Автоматическое/Ручное</td> <td>2 предуст. скорости</td> </tr> <tr> <td>Fr1 (Канал задания 1)</td> <td></td> <td>AIUI</td> <td>AIUI</td> </tr> <tr> <td>Ctt (Закон управления двигателем)</td> <td></td> <td>PUMP</td> <td></td> </tr> <tr> <td>rln (Запрет вращения назад)</td> <td></td> <td>YES</td> <td></td> </tr> <tr> <td>AI1t (Тип AI1)</td> <td></td> <td>0A</td> <td></td> </tr> <tr> <td>LFLI (Обрыв задания 4-20 мА)</td> <td></td> <td>YES</td> <td></td> </tr> <tr> <td>SP2 (Заданная скорость 2)</td> <td></td> <td></td> <td>10.0</td> </tr> <tr> <td>SP3 (Заданная скорость 3)</td> <td></td> <td></td> <td>25.0</td> </tr> <tr> <td>SP4 (Заданная скорость 4)</td> <td></td> <td></td> <td>50.0</td> </tr> <tr> <td>MPC (Выбор конфигурируемого параметра двигателя)</td> <td></td> <td></td> <td>COS</td> </tr> <tr> <td>AdC (Авт. динамическое торможение)</td> <td>[Да]YES</td> <td>[Да]YES</td> <td>[Да]YES</td> </tr> </tbody> </table>			Входы/Выходы или параметры	Пуск/Стоп	ПИД-регулятор	Скорость	AI1	Канал задания 1	Обратная связь ПИД	Не назначен	AIV1	Не назначен	Канал задания 1		AO1	Не назначен			LO1	Не назначен			R1	Реле неисправности			L1h (Двухпроводное управление)	Вперед			L2h (Двухпроводное управление)	Не назначен		Назад	L3h (Двухпроводное управление)	Не назначен	Автоматическое/ Ручное	2 предуст. скорости	L4h (Двухпроводное управление)	Не назначен		4 предуст. скорости	L1h (Трехпроводное управление)	Стоп			L2h (Трехпроводное управление)	Вперед			L3h (Трехпроводное управление)	Не назначен		Назад	L4h (Трехпроводное управление)	Не назначен	Автоматическое/Ручное	2 предуст. скорости	Fr1 (Канал задания 1)		AIUI	AIUI	Ctt (Закон управления двигателем)		PUMP		rln (Запрет вращения назад)		YES		AI1t (Тип AI1)		0A		LFLI (Обрыв задания 4-20 мА)		YES		SP2 (Заданная скорость 2)			10.0	SP3 (Заданная скорость 3)			25.0	SP4 (Заданная скорость 4)			50.0	MPC (Выбор конфигурируемого параметра двигателя)			COS	AdC (Авт. динамическое торможение)	[Да]YES	[Да]YES
Входы/Выходы или параметры	Пуск/Стоп	ПИД-регулятор	Скорость																																																																																															
AI1	Канал задания 1	Обратная связь ПИД	Не назначен																																																																																															
AIV1	Не назначен	Канал задания 1																																																																																																
AO1	Не назначен																																																																																																	
LO1	Не назначен																																																																																																	
R1	Реле неисправности																																																																																																	
L1h (Двухпроводное управление)	Вперед																																																																																																	
L2h (Двухпроводное управление)	Не назначен		Назад																																																																																															
L3h (Двухпроводное управление)	Не назначен	Автоматическое/ Ручное	2 предуст. скорости																																																																																															
L4h (Двухпроводное управление)	Не назначен		4 предуст. скорости																																																																																															
L1h (Трехпроводное управление)	Стоп																																																																																																	
L2h (Трехпроводное управление)	Вперед																																																																																																	
L3h (Трехпроводное управление)	Не назначен		Назад																																																																																															
L4h (Трехпроводное управление)	Не назначен	Автоматическое/Ручное	2 предуст. скорости																																																																																															
Fr1 (Канал задания 1)		AIUI	AIUI																																																																																															
Ctt (Закон управления двигателем)		PUMP																																																																																																
rln (Запрет вращения назад)		YES																																																																																																
AI1t (Тип AI1)		0A																																																																																																
LFLI (Обрыв задания 4-20 мА)		YES																																																																																																
SP2 (Заданная скорость 2)			10.0																																																																																															
SP3 (Заданная скорость 3)			25.0																																																																																															
SP4 (Заданная скорость 4)			50.0																																																																																															
MPC (Выбор конфигурируемого параметра двигателя)			COS																																																																																															
AdC (Авт. динамическое торможение)	[Да]YES	[Да]YES	[Да]YES																																																																																															

 2 с


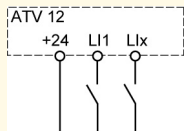
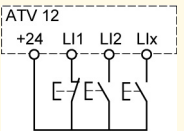
StS  
Pid  
SPd

 2 с

Для изменения параметра необходимо нажать и удерживать клавишу "ENT" в течение 2 секунд

# Полное меню конфигурации (FULL)

I-O-  
drC-  
CtL-  
FUN-  
FLt-  
COM-

Код	Наименование/Описание	Диапазон настройки	Заводская настройка
I_0-	<b>Меню[ВХОДЫ-ВЫХОДЫ]</b>		
tCC	<input type="checkbox"/> <b>[2/3 проводное управление]</b>		2C
2C	<input type="checkbox"/> Двухпроводное управление (см.стр. 51) Команды пуска и остановки определяются наличием или отсутствием сигнала на соответствующем дискретном входе Пример схемы управления с использованием логики "source":		
 2 с	 <p>L11: Вперед L1x: Назад</p>		
3C	<input type="checkbox"/> Трехпроводное управление (см.стр. 51) Импульсы на входах "Вперед" или "Назад" определяют команду работы, а любой разрыв по входу "Стоп" определяет команду остановки Пример схемы управления с использованием логики "source":		
	 <p>L11: Стоп L12: Вперед L1x: Назад</p>		
<b>⚠ ОПАСНО</b>			
<b>НЕКОНТРОЛИРУЕМАЯ РАБОТА ОБОРУДОВАНИЯ</b>			
При изменении параметра <b>tCC</b> значение параметра [Тип двухпроводного управления] <b>tCt</b> , стр. 51 и все назначения дискретных входов сбрасываются на заводские настройки Необходимо убедиться, что изменение настроек преобразователя частоты не противоречит схеме подключения			
<b>Несоблюдение данных инструкций может привести к смерти или тяжелым травмам</b>			



Для изменения параметра необходимо нажать и удерживать клавишу "ENT" в течение 2 секунд



# Полное меню конфигурации (FULL)

I-O-

drC-

CL-

FUN-

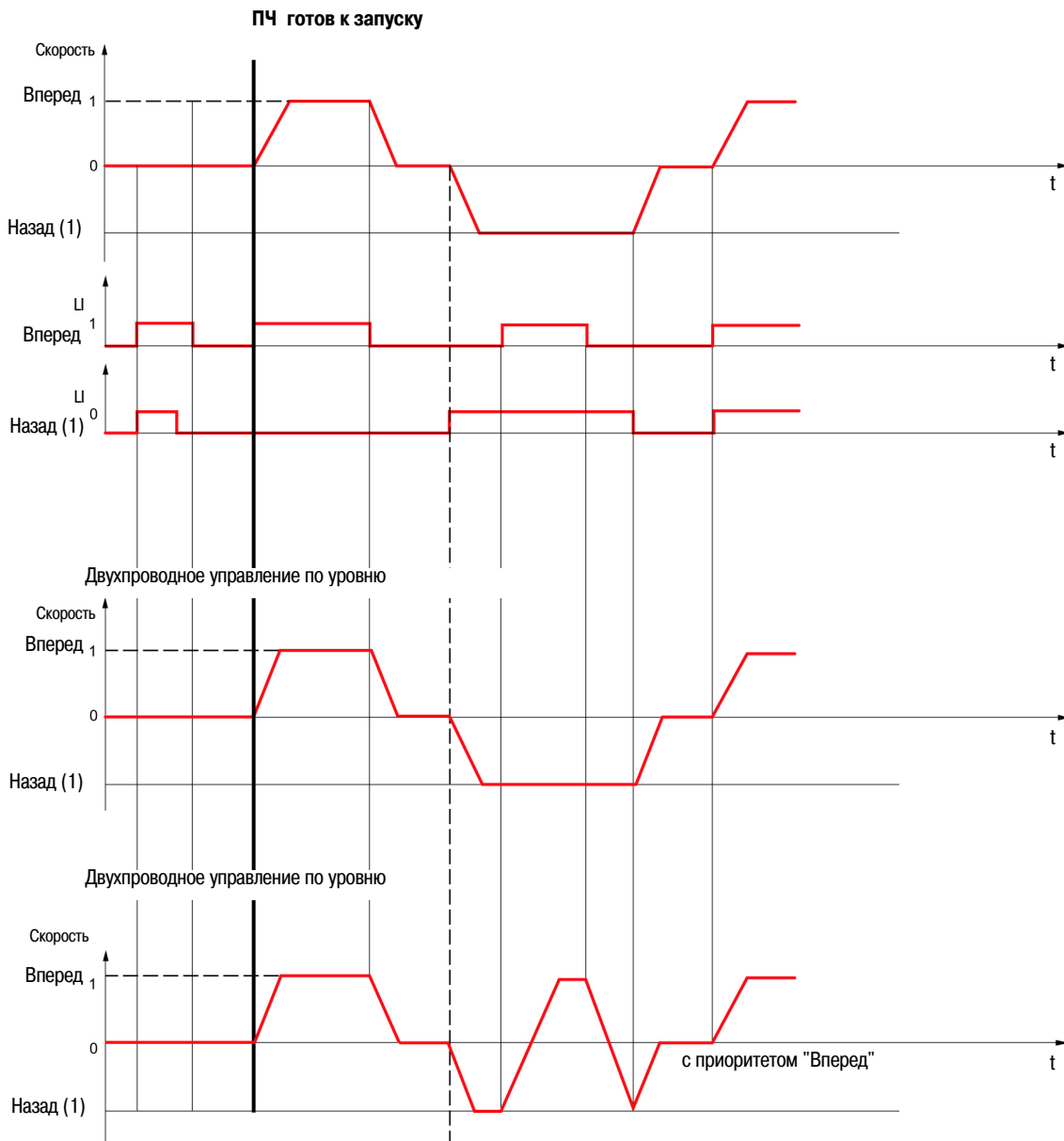
FLt-

COM-

## Схема двухпроводного управления (см.стр. 51)

На преобразователь частоты подано питание и он готов к работе

Двухпроводное управление по изменению состояния



(1) Команда "Назад" в заводской конфигурации не назначена. См. [\[Назначение реверса\] rrS](#), стр. 66

При одновременной подаче команд "Вперед" и "Назад" будет активна команда "Вперед"

# Полное меню конфигурации (FULL)

I-O-

drC-

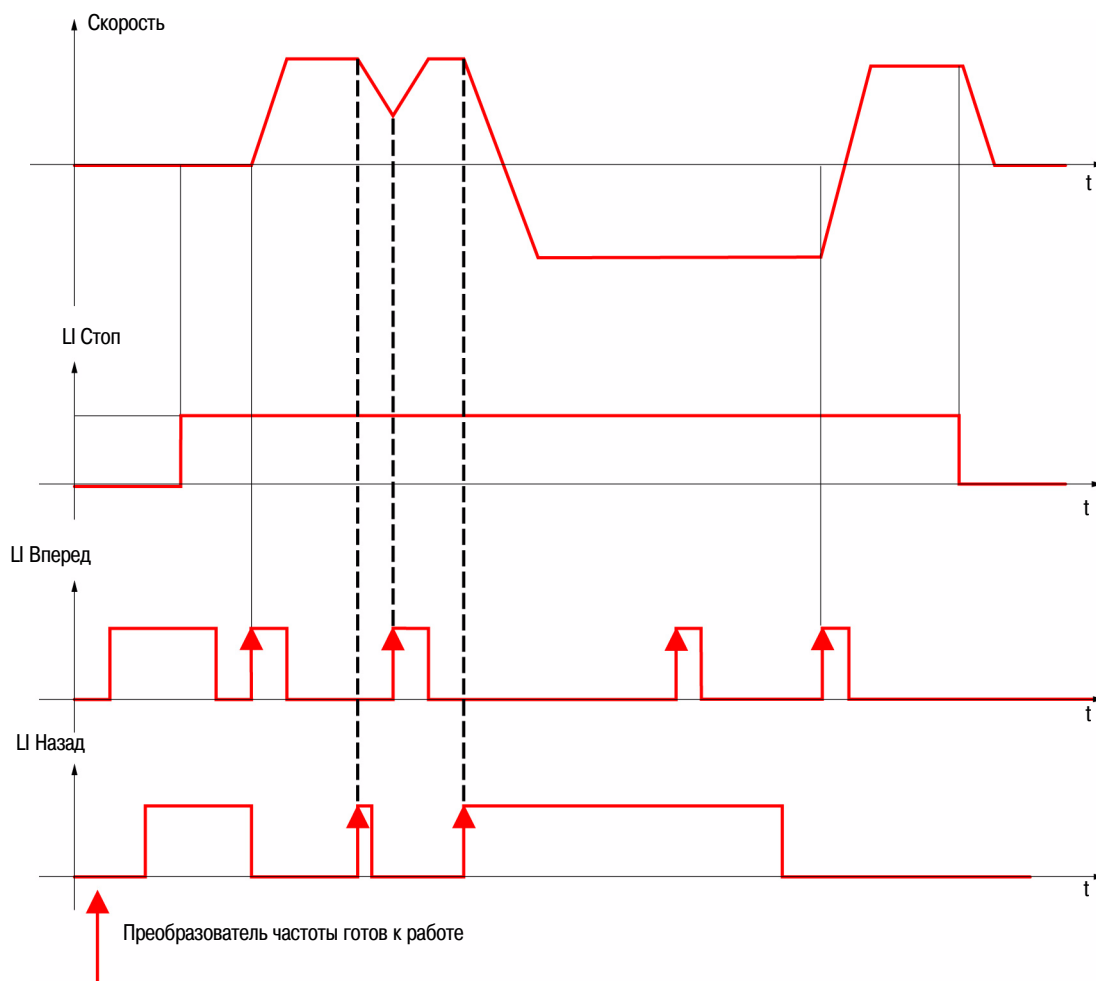
CtL-

FUN-

FLt-

COM-

## Схема трехпроводного управления (см. стр. 51)



# Полное меню конфигурации (FULL)

I-O-

drC-

CtL-

FUN-

FLt-

COM-

Код	Наименование/Описание	Диапазон настройки	Заводская настройка
I_0-	<b>Меню [ВХОДЫ-ВЫХОДЫ]</b> (продолжение)		
tCt	<input type="checkbox"/> [Тип двухпроводного управления]		trn
LEL trn PFO	<div style="text-align: center; background-color: black; color: white; padding: 5px;"> <b>⚠ ОПАСНО</b> </div> <p><b>НЕКОНТРОЛИРУЕМАЯ РАБОТА ОБОРУДОВАНИЯ</b> Необходимо убедиться, что изменение типа двухпроводного управления не противоречит схеме подключения</p> <p><b>Несоблюдение данных инструкций может привести к смерти или тяжелым травмам</b></p> <p>Параметры двухпроводного управления доступны в том случае, если [2/3 проводное управление] <b>tCC</b>, стр. 48 сконфигурировано как <b>2C</b></p> <ul style="list-style-type: none"> <li><input type="checkbox"/> Состояние: Состояние 0 или 1 учитывается для пуска (1) или остановки (0)</li> <li><input type="checkbox"/> Изменение состояния: Необходимо изменение состояния (по уровню или фронту) для подачи команды пуска, во избежание случайного запуска после перерыва питания</li> <li><input type="checkbox"/> Приоритет вперед: Состояние 0 или 1 при пуске и остановке, но команда вращения "Вперед" всегда имеет приоритет над командой вращения "Назад"</li> </ul>		
nPL POS nEG EnEG	<input type="checkbox"/> [Тип логики дискретных входов]		POS
	<ul style="list-style-type: none"> <li><input type="checkbox"/> Положительная логика: Вход активен (состояние 1) если уровень напряжения на входе более 11 В (например, питание от клеммы "+24 V" внутреннего источника питания). Вход не активен (состояние 0), если с преобразователя частоты снято питание или уровень напряжения на входе менее 5 В</li> <li><input type="checkbox"/> Отрицательная логика с использованием внутреннего источника питания: Вход активен (состояние 1) если уровень напряжения на входе менее 10 В (например, клемма COM). Вход не активен (состояние 0), если уровень напряжения на входе более 16 В либо с преобразователя частоты снято питание</li> <li><input type="checkbox"/> Отрицательная логика с использованием внешнего источника питания: Вход активен (состояние 1) если уровень напряжения на входе менее 10 В (например, клемма COM). Вход не активен (состояние 0), если уровень напряжения на входе более 16 В</li> </ul> <p><b>Примечание:</b> Изменения воспринимаются преобразователем частоты только при следующей подаче питания на схему управления</p> <p>См. "Схема подключения цепей управления", стр. 25</p>		


# Полное меню конфигурации (FULL)

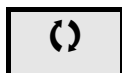
I-O-  
drC-  
CtL-  
FUN-  
FLt-  
COM-

Код	Наименование/Описание	Диапазон настройки	Заводская настройка
I_0-	<b>Меню [ВХОДЫ-ВЫХОДЫ]</b> (продолжение)		
AI1-	<b>[Конфигурация AI1]</b>		
AI1t	<input type="checkbox"/> <b>[Тип AI1]</b> Функция преобразует сигнал от аналогового входа в стандартное значение для преобразователя частоты <input type="checkbox"/> Напряжение 0 - 5 В DC <input type="checkbox"/> Напряжение 0 - 10 В DC <input type="checkbox"/> Ток: x-y мА. Диапазон определяется значениями параметров <b>[Минимальное значение AI1(0%)] CrL1</b> и <b>[Максимальное значение AI1(100%)] CrH1</b> , описываемыми ниже, см.стр. 52	5U	
5U 10U 0A			
CrL1	<input type="checkbox"/> <b>[Минимальное значение AI1(0%)]</b> Отображается, если <b>[Тип AI1] AI1t</b> сконфигурирован как <b>0A</b>	0 - 20 мА	4 мА
CrH1	<input type="checkbox"/> <b>[Максимальное значение AI1(100%)]</b> Отображается, если <b>[Тип AI1] AI1t</b> сконфигурирован как <b>0A</b>	0 - 20 мА	20 мА
I_0-	<b>Меню [ВХОДЫ-ВЫХОДЫ]</b> (продолжение)		
r1	<input type="checkbox"/> <b>[Назначение R1]</b> <input type="checkbox"/> Не назначено <input type="checkbox"/> Преобразователь частоты без неисправности <input type="checkbox"/> ПЧ работает <input type="checkbox"/> Уставка частоты достигнута <input type="checkbox"/> Верхняя скорость достигнута <input type="checkbox"/> Уставка тока достигнута <input type="checkbox"/> Заданная частота достигнута <input type="checkbox"/> Тепловое состояние двигателя достигнуто <input type="checkbox"/> Предупреждение о низкой нагрузке <input type="checkbox"/> Предупреждение о перегрузке <input type="checkbox"/> Сигнализация отсутствия сигнала по входу AI1. Отображается, если <b>[Тип AI1] AI1t</b> сконфигурирован как <b>0A</b> (см. выше)		FLt
nO FLt rUn FtA FLA CtA SrA tSA ULA OLA AP1			

# Полное меню конфигурации (FULL)

I-O-  
drC-  
CtL-  
FUN-  
FLt-  
COM-

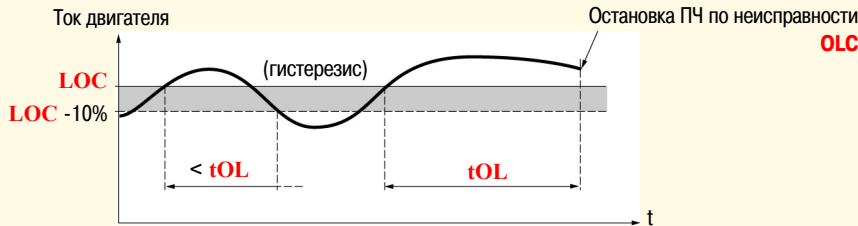
Код	Наименование/Описание	Диапазон настройки	Заводская настройка
I_0-	<b>Меню [ВХОДЫ-ВЫХОДЫ]</b> (продолжение)		
L01-	<b>[Конфигурация L01]</b>		
L01	<input type="checkbox"/> <b>[Назначение L01]</b> Позволяет использовать дискретный выход для индикации требуемого параметра Может принимать значения, аналогично <b>r1</b> . См. предыдущую страницу Если <b>MdE = YES</b> , выход <b>L01</b> принимает значение <b>PMP</b> (см. стр. 78)		n0
L01S	<input type="checkbox"/> <b>[L01 активен в]</b>		POS
POS nEG	<div style="text-align: center;">  <b>ПРЕДУПРЕЖДЕНИЕ</b> </div> <p><b>ПОТЕРЯ УПРАВЛЕНИЯ</b>                      Если <b>L01S = nEG</b> и <b>L01</b> сконфигурировано как <b>FLt</b>, выход будет активен при появлении неисправности                      В этом случае состояние преобразователя частоты не может быть продиагностировано в случае повреждения провода или по иной причине                      Не выбирайте значение "<b>nEG</b>" пока не убедитесь, что сигнал будет передан по назначению в любом случае</p> <p><b>Несоблюдение данных инструкций может привести к смерти, тяжелым травмам или повреждению оборудования</b></p> <ul style="list-style-type: none"> <li><input type="checkbox"/> Положительная логика: состояние 1, когда информация истинная</li> <li><input type="checkbox"/> Отрицательная логика: состояние 0, когда информация истинная</li> </ul>		

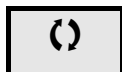


Параметр может быть изменен как на работающем, так и на остановленном преобразователе частоты

# Полное меню конфигурации (FULL)

I-O-  
drC-  
CtL-  
FUN-  
FLt-  
COM-

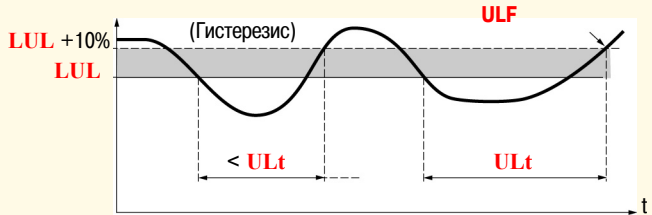
Код	Наименование/Описание	Диапазон настройки	Заводская настройка
I-O-	<b>Меню [ВХОДЫ-ВЫХОДЫ]</b> (продолжение)		
tOL	<input type="checkbox"/> <b>[Задержка аварии по перегрузке механизма]</b> <p>Функция может использоваться для остановки двигателя в случае перегрузки механизма. Функция не имеет отношения к тепловой перегрузке двигателя и преобразователя частоты. Если ток двигателя превышает значение параметра <b>[Порог аварии по перегрузке механизма] LOC</b>, начинается отсчет времени параметра <b>[Задержка аварии по перегрузке механизма] tOL</b>. Если задержка времени <b>tOL</b> превышена и ток остается выше порога перегрузки <b>LOC - 10%</b>, преобразователь частоты останавливается и индицирует <b>OLC [Перегрузка механизма]</b>                      Перегрузка определяется только в установившемся режиме работы (заданная скорость достигнута)                      Значение "0" деактивирует функцию защиты механизма от перегрузки</p> 	0 - 100 с	0 с
FiO (↻)	<input type="checkbox"/> <b>[Задержка времени автоматического перезапуска при перегрузке механизма]</b> <p>Если <b>Atr = YES</b>, после сконфигурированной выдержки времени при неисправности <b>OLC</b> преобразователь частоты выполнит попытку перезапуска. Параметр определяет минимальное время между определением неисправности и первой попыткой автоматического перезапуска                      Для обеспечения возможности автоматического перезапуска значение параметра <b>[Максимальная длительность перезапуска] tAr</b>, стр. 91, должно превышать значение параметра <b>FiO</b> как минимум на одну минуту                      Параметр отображается, если <b>[Задержка аварии по перегрузке механизма] tOL</b> не сконфигурирована как <b>[НЕТ]nO</b></p>	0 - 6 мин	0 мин
LOC (↻)	<input type="checkbox"/> <b>[Порог аварии по перегрузке механизма]</b> <p>Параметр отображается, если <b>[Задержка аварии по перегрузке механизма] tOL</b> не сконфигурирована как <b>[НЕТ]nO</b>                      Параметр используется для определения перегрузки механизма. Значение параметра <b>LOC</b> может иметь значение от 70 до 150% номинального тока преобразователя частоты. Функция не имеет отношения к тепловой перегрузке двигателя и преобразователя частоты</p>	70 - 150% от nCr	90% от nCr



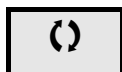
Параметр может быть изменен как на работающем, так и на остановленном преобразователе частоты

# Полное меню конфигурации (FULL)

I-O-  
drC-  
StL-  
FUN-  
FLt-  
COM-

Код	Наименование/Описание	Диапазон настройки	Заводская настройка
<b>I_0-</b>	<b>Меню [ВХОДЫ-ВЫХОДЫ]</b> (продолжение)		
<b>ULt</b>	<input type="checkbox"/> <b>[Задержка аварии по низкой нагрузке механизма]</b> <b>ULt</b> может настраиваться от 0 до 100 секунд Если ток двигателя в установившемся состоянии ниже значения, определяемого параметром <b>LUL</b> более, чем в течение времени, определяемого параметром <b>ULt</b> , преобразователь частоты останавливается и индицирует <b>ULF</b> [Низкая нагрузка механизма], стр. 110 Ток двигателя <span style="float: right;">Остановка ПЧ по неисправности</span>  <p>Низкая нагрузка определяется только в установившемся режиме работы (заданная скорость достигнута)                      Значение "0" деактивирует функцию защиты механизма от низкой нагрузки</p>	0 - 100 с	0 с
<b>LUL</b> (↻)	<input type="checkbox"/> <b>[Порог аварии по низкой нагрузке механизма]</b> Отображается, если [Задержка аварии по низкой нагрузке механизма] <b>ULt</b> не равно 0. Параметр используется для определения низкой нагрузки механизма. Параметр [Порог аварии по низкой нагрузке механизма] <b>LUL</b> может регулироваться от 20 до 100% от номинального тока преобразователя частоты	20 - 100% от nCr	60%
<b>FtU</b> (↻)	<input type="checkbox"/> <b>[Задержка времени автоматического перезапуска при низкой нагрузке механизма]</b> Если <b>Atr = YES</b> , после сконфигурированной выдержки времени при неисправности <b>ULF</b> преобразователь частоты выполнит попытку перезапуска. Параметр определяет минимальное время между определением неисправности и первой попыткой автоматического перезапуска Для обеспечения возможности автоматического перезапуска значение параметр [Максимальная длительность перезапуска] <b>tAr</b> , стр. 91 должно превышать значение параметра <b>FtU</b> как минимум на одну минуту Параметр отображается, если [Задержка аварии по низкой нагрузке механизма] <b>ULt</b> не сконфигурирована как [НЕТ]n0	0 - 6 мин	0 мин
<b>Ftd</b> (↻)	<input type="checkbox"/> <b>[Уставка частоты]</b> Отображается, если [Назначение R1] <b>r1</b> , стр. 52 или [Назначение LO1] <b>LO1</b> , стр. 53 сконфигурировано как <b>FtA</b>	0 - 400 Гц	50 или 60 Гц в соответствии с типом ПЧ
<b>Ctd</b> (↻)	<input type="checkbox"/> <b>[Уставка тока]</b> Отображается, если [Назначение R1] <b>r1</b> , стр. 52 или [Назначение LO1] <b>LO1</b> , стр. 53 сконфигурировано как <b>CtA</b>	0 - 1.5 In (1)	In
<b>ttd</b> (↻)	<input type="checkbox"/> <b>[Уставка нагрева двигателя]</b> Отображается, если [Назначение R1] <b>r1</b> , стр. 52 сконфигурировано как <b>tSA</b> Пороговое значение теплового состояния двигателя (дискретный или релейный выход)	0 - 118% от tHr	100%

(1) In = номинальный ток преобразователя частоты



Параметр может быть изменен как на работающем, так и на остановленном преобразователе частоты

# Полное меню конфигурации (FULL)

I-O-  
drC-  
CtL-  
FUN-  
FLt-  
COM-

Код	Наименование/Описание	Диапазон настройки	Заводская настройка
I_0-	<b>Меню [ВХОДЫ-ВЫХОДЫ]</b> (продолжение)		
A01-	<b>[Конфигурация A01]</b>		
A01	<input type="checkbox"/> <b>[Назначение A01]</b> На аналоговый вход могут быть назначены следующие параметры: <input type="checkbox"/> Не назначено <input type="checkbox"/> Ток двигателя в диапазоне 0 - 2 In (In = номинальный ток двигателя с заводской таблички) <input type="checkbox"/> Выходная частота в диапазоне 0 - [Максимальная частота] tFr <input type="checkbox"/> Выход задатчика интенсивности в диапазоне 0 - [Максимальная частота] tFr <input type="checkbox"/> Задание ПИД-регулятора в диапазоне 0 - 100% от уставки ПИД-регулятора. Отображается, если [Назначение обратной связи ПИД-регулятора] PIF, стр. 72 не сконфигурировано как [НЕТ]nO <input type="checkbox"/> Обратная связь ПИД-регулятора в диапазоне 0 - 100% от обратной связи ПИД-регулятора. Отображается, если [Назначение обратной связи ПИД-регулятора] PIF, стр. 72 не сконфигурировано как [НЕТ]nO <input type="checkbox"/> Ошибка ПИД-регулятора в диапазоне - 5 % - + 5 % от обратной связи ПИД-регулятора. Отображается, если [Назначение обратной связи ПИД-регулятора] PIF, стр. 72 не сконфигурировано как [НЕТ]nO <input type="checkbox"/> Мощность двигателя в диапазоне 0 - 2.5 от значения параметра [Номинальная мощность двигателя] nPr <input type="checkbox"/> Тепловое состояние двигателя в диапазоне 0 - 200% от номинального значения <input type="checkbox"/> Тепловое состояние преобразователя частоты в диапазоне 0 - 200% от номинального значения	n0	
10U 0A 4A	<input type="checkbox"/> <b>[Тип A01]</b> Обеспечивает преобразование внутреннего сигнала преобразователя частоты в стандартизированную аналоговую величину на выходе <input type="checkbox"/> Напряжение: 0-10 В DC <input type="checkbox"/> Ток: 0-20 мА <input type="checkbox"/> Ток: 4-20 мА		0A



# Полное меню конфигурации (FULL)

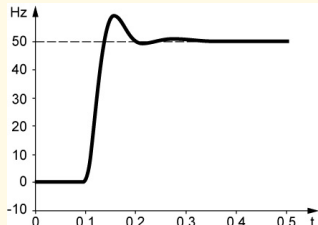
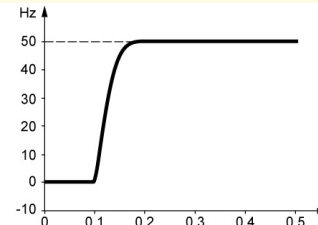
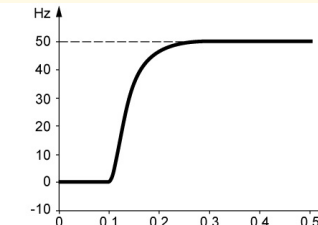
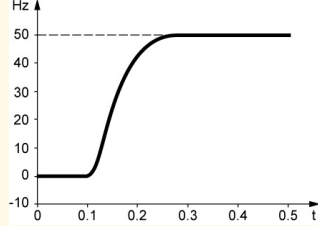
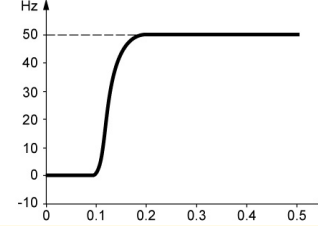
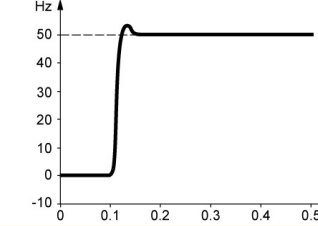
I-O-  
drC-  
CtL-  
FUN-  
FLt-  
COM-

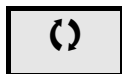
Код	Наименование/Описание	Диапазон настроек	Заводская настройка
<b>drC-</b>	<b>Меню [ПРИВОД]</b>		
<b>bFr</b>	<input type="checkbox"/> <b>[Стандартная частота напряжения питания двигателя]</b> См. стр. <a href="#">45</a>		50 Гц
<b>nPr</b>	<input type="checkbox"/> <b>[Номинальная мощность двигателя]</b> См. стр. <a href="#">46</a>	NCV -5 - NCV +2	В соответствии с типоразмером
<b>CoS</b>	<input type="checkbox"/> <b>[Номинальный cos phi двигателя]</b>  Отображается, если [Выбор конфигурируемого параметра двигателя] <b>MPC</b> , стр. <a href="#">60</a> сконфигурирован как <b>CoS</b> . Если [Номинальный cos phi двигателя] <b>CoS</b> доступен, параметр [Номинальная мощность двигателя] <b>nPr</b> отобразить невозможно. Вводится с заводской таблички двигателя <b>Примечание:</b> Не следует путать данный параметр с параметром "Service Factor". Конфигурирование <b>CoS</b> как 1 может привести к неудовлетворительной работе двигателя. Если определить значение параметра на заводской табличке невозможно, необходимо оставить значение параметра в соответствии с заводской настройкой (примерно 0.80)	0.5 - 1	В соответствии с типоразмером
<b>UnS</b>	<input type="checkbox"/> <b>[Номинальное напряжение двигателя]</b>  Номинальное напряжение двигателя, приведенное на заводской табличке. Если напряжение питающей сети меньше, чем номинальное напряжение двигателя, параметр [Номинальное напряжение двигателя] <b>UnS</b> необходимо установить в соответствии с напряжением, измеренным на входных клеммах преобразователя частоты	100 - 480 В	230 В
<b>nCr</b>	<input type="checkbox"/> <b>[Номинальный ток двигателя]</b>  Номинальный ток двигателя, приведенный на заводской табличке. Изменение параметра [Номинальный ток двигателя] <b>nCr</b> приводит к изменению параметра [Тепловой ток двигателя] <b>ItH</b> , стр. <a href="#">94</a>	0.25 In - 1.5 In (1)	В соответствии с типоразмером
<b>FrS</b>	<input type="checkbox"/> <b>[Номинальная частота двигателя]</b>  Номинальная частота напряжения питания двигателя, приведенная на заводской табличке. Заводская настройка 50 Гц, или 60 Гц, если параметр [Стандартная частота напряжения питания двигателя] <b>bFr</b> , стр. <a href="#">45</a> сконфигурирован как 60 Гц	10 - 400 Гц	50 Гц
<b>nSP</b>	<input type="checkbox"/> <b>[Номинальная скорость двигателя]</b>  Номинальная скорость двигателя, приведенная на заводской табличке	0 - 24000 об/мин	В соответствии с типоразмером
<b>tFr</b>	<input type="checkbox"/> <b>[Максимальная частота]</b>  Параметр [Максимальная частота] <b>tFr</b> определяет максимальное возможное значение параметра [Верхняя скорость] <b>HSP</b> , стр. <a href="#">90</a> . Заводская настройка 60 Гц заменяется на 72 Гц, если параметр [Стандартная частота напряжения питания двигателя] <b>bFr</b> , стр. <a href="#">57</a> сконфигурирован как 60 Гц	10 - 400 Гц	60 Гц
<b>Ctt</b>	<input type="checkbox"/> <b>[Закон управления двигателем]</b>  Позволяет выбрать закон управления двигателем в соответствии с характеристиками механизма		Std
<b>PErF</b>	<input type="checkbox"/> Векторный: SVCU; Векторное управление потоком по напряжению в разомкнутой системе. Для механизмов с высокими пусковыми и эксплуатационными требованиями		
<b>Std</b>	<input type="checkbox"/> Скалярный: Простой алгоритм скалярного управления по двум точкам U/F без компенсации скольжения. Поддерживается постоянное отношение Напряжение/Частота с возможностью подстройки в нижней части характеристики. Используется для управления двигателями, подключенными параллельно. Однако в ряде случаев при использовании двигателей, подключенных параллельно, может потребоваться применение закона управления <b>PErF</b>		
<b>PUMP</b>	<input type="checkbox"/> Квадратичный: U <sup>2</sup> /F; Используется для механизмов с переменным моментом (насос, вентилятор) не требующих высокого пускового момента		

(1) In = номинальный ток преобразователя частоты

# Полное меню конфигурации (FULL)

I-O-  
drC-  
CLL-  
FUN-  
FLt-  
COM-

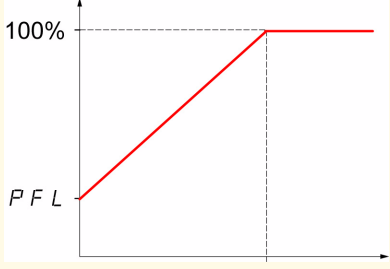
Код	Наименование/Описание	Диапазон настройки	Заводская настройка
<b>drC-</b>			
<b>UFr</b> ↻	<input type="checkbox"/> <b>[IR-компенсация (закон U/F)]</b>  Позволяет оптимизировать момент на очень низкой скорости или используется для нестандартных применений (например: при параллельном подключении нескольких двигателей значение параметра [IR-компенсация (закон U/F)] должно быть уменьшено). Если момент на низкой скорости недостаточен, параметр [IR-компенсация (закон U/F)] <b>UFr</b> должен быть увеличен. Слишком большое значение может привести к невозможности пуска двигателя и к переходу в режим токоограничения	25 - 200%	100%
<b>SLP</b> ↻	<input type="checkbox"/> <b>[Компенсация скольжения]</b>  Отображается, если [Закон управления двигателем] <b>Ctt</b> , стр. 57 не сконфигурирован как <b>PUMP</b> Позволяет настроить скольжение двигателя примерно равному номинальному значению с заводской табличке двигателя или используется для нестандартных применений (например: при параллельном подключении нескольких двигателей значение параметра [Компенсация скольжения] <b>SLP</b> должно быть уменьшено) Если настроенное значение меньше реального, двигатель в установившемся режиме вращается с частотой меньше заданной Если настроенное значение больше реального, частота вращения двигателя нестабильна	0 - 150%	100%
<b>StA</b> ↻	<input type="checkbox"/> <b>[Устойчивость контура регулирования частоты]</b>  Параметр <b>StA</b> позволяет улучшить качество переходного процесса в процессе разгона или перехода на более низкую скорость. Параметр <b>StA</b> корректирует переход к установившейся скорости в зависимости от кинематики механизма. Слишком большое значение увеличивает время переходного процесса, слишком малое увеличивает перерегулирование  Низкий <b>StA</b> Необходимо увеличить <b>StA</b>  Корректный <b>StA</b>  Высокий <b>StA</b> Необходимо уменьшить <b>StA</b>   Отображается, если [Закон управления двигателем] <b>Ctt</b> , стр. 57 сконфигурирован как <b>PErF</b>	0 - 100%	20%
<b>FLG</b> ↻	<input type="checkbox"/> <b>[Коэффициент контура частоты]</b>  Параметр <b>FLG</b> позволяет адаптировать быстродействие контура регулирования частоты в зависимости от кинематики механизма Слишком большое значение может привести к превышению заданной скорости или нестабильной работе, слишком низкое значение увеличивает время отклика  Низкий <b>FLG</b> Необходимо увеличить <b>FLG</b>  Корректный <b>FLG</b>  Высокий <b>FLG</b> Необходимо уменьшить <b>FLG</b>   Отображается, если [Закон управления двигателем] <b>Ctt</b> , стр. 57 сконфигурирован как <b>PErF</b>	0 - 100%	20%

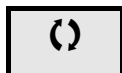


Параметр может быть изменен как на работающем, так и на остановленном преобразователе частоты

# Полное меню конфигурации (FULL)

I-O-  
drC-  
CtL-  
FUN-  
FLt-  
COM-


Код	Наименование/Описание	Диапазон настройки	Заводская настройка
drC-	<b>Меню [ПРИВОД]</b> (продолжение)		
PFL ↻	<input type="checkbox"/> <b>[Характеристика намагничивания]</b> Определяет значение тока намагничивания на нулевой скорости, в % от номинального тока намагничивания Настраивается при использовании закона "Квадратичный" 	0 - 100%	20%
SFr ↻	<input type="checkbox"/> <b>[Частота коммутации]</b> Настройка частоты коммутации В случае перегрева преобразователь частоты автоматически снижает частоту коммутации После уменьшения температуры до нормального уровня частота коммутации восстанавливается до прежнего значения	2 - 16 кГц	4 кГц
<b>ВНИМАНИЕ</b> <b>ОПАСНОСТЬ ВЫХОДА ИЗ СТРОЯ ПРЕОБРАЗОВАТЕЛЯ ЧАСТОТЫ</b> Если в преобразователе частоты ATV12...M2 отключены фильтры, частота коммутации не должна превышать 4 кГц <b>Несоблюдение данных инструкций может привести к повреждению оборудования</b>			
SFt  HF1 HF2	<input type="checkbox"/> <b>[Тип изменения частоты коммутации]</b> Частота коммутации при большой степени нагрева преобразователя частоты в любом случае будет изменяться (уменьшаться) <input type="checkbox"/> HF1: Оптимизация нагрева Позволяет подстраивать частоту коммутации в зависимости от частоты напряжения питания двигателя <input type="checkbox"/> HF2: Оптимизация акустического шума для высокой частоты коммутации Позволяет сохранить постоянную частоту коммутации (SFr) при любой частоте напряжения питания двигателя (rFr) В случае перегрева преобразователь частоты автоматически снижает частоту коммутации После уменьшения температуры до нормального уровня частота коммутации восстанавливается до прежнего значения		HF1
nrd  nO YES	<input type="checkbox"/> <b>[Подавление шумов двигателя]</b> Под шумами понимаются слышимое акустическое излучение. В зависимости от условий применения может быть необходимо уменьшать акустические шумы. Случайное изменение частоты коммутации позволяет избежать резонансных шумов, возникающих на при работе на фиксированной частоте коммутации <input type="checkbox"/> [Нет] No <input type="checkbox"/> [Да] Yes		nO



Параметр может быть изменен как на работающем, так и на остановленном преобразователе частоты

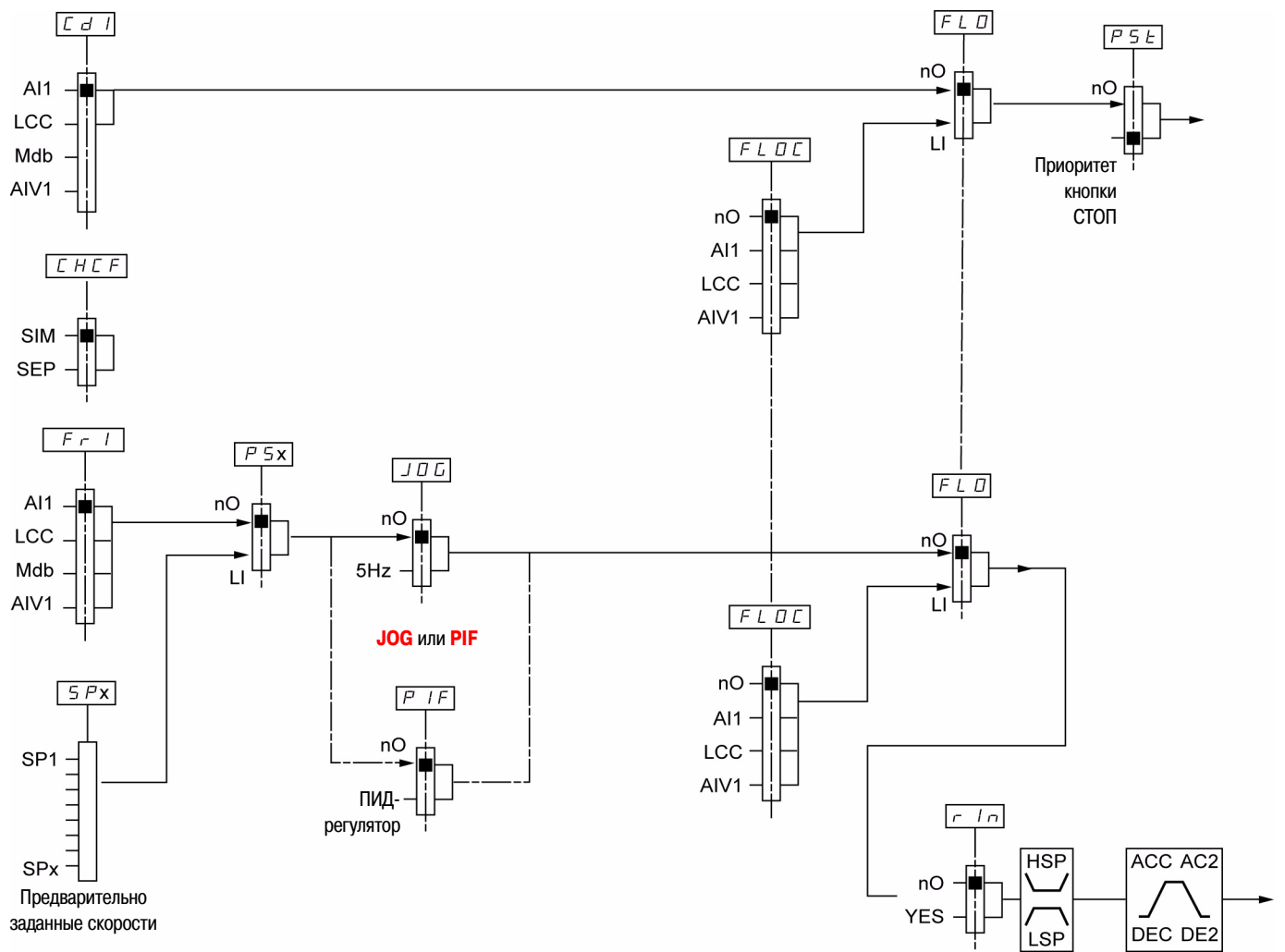
# Полное меню конфигурации (FULL)

I-O-  
drC-  
CtL-  
FUN-  
FLt-  
COM-

Код	Наименование/Описание	Диапазон настройки	Заводская настройка
drC-	<b>Меню [ПРИВОД]</b> (продолжение)		
tUn	<input type="checkbox"/> <b>[Автоподстройка]</b>		n0
	<p style="text-align: center;"><b>⚡ ⚠ ОПАСНО</b></p> <p><b>ОПАСНОСТЬ ПОРАЖЕНИЯ ЭЛЕКТРИЧЕСКИМ ТОКОМ, ВЗРЫВА ИЛИ ВОЗНИКНОВЕНИЯ ДУГИ</b></p> <ul style="list-style-type: none"> <li>• При выполнении автоподстройки на двигатель подается номинальный ток</li> <li>• При выполнении автоподстройки запрещается выполнять любые работы с двигателем</li> </ul> <p><b>Несоблюдение данных инструкций может привести к смерти или тяжелым травмам</b></p>		
	<p style="text-align: center;"><b>⚠ ПРЕДУПРЕЖДЕНИЕ</b></p> <p><b>ПОТЕРЯ УПРАВЛЕНИЯ</b></p> <ul style="list-style-type: none"> <li>• Важно, чтобы параметры <b>UnS</b>, <b>FrS</b>, <b>nCr</b>, <b>nSP</b>, и <b>nPr</b> или <b>COS</b> были корректно сконфигурированы перед началом выполнения автоподстройки</li> <li>• Если один или несколько из этих параметров были изменены после выполнения автоподстройки, <b>tUn</b> переключается в <b>[НЕТ]n0</b> и процедура выполнения автоподстройки должна быть проведена еще раз</li> </ul> <p><b>Несоблюдение данных инструкций может привести к смерти, тяжелым травмам или повреждению оборудования</b></p>		
n0 YES dOnE	<input type="checkbox"/> [Нет] No: Не выполнена, заводская настройка для стандартного двигателя <input type="checkbox"/> [Да] Yes: Автоподстройка выполняется <input type="checkbox"/> [Выполнено] Done: Автоподстройка выполнена		
	<p><b>Обратите внимание:</b></p> <ul style="list-style-type: none"> <li>• Автоподстройка выполняется при подключенном двигателе в холодном состоянии</li> <li>• Параметры <b>[Номинальная мощность двигателя] nPr</b>, стр. 46 и <b>[Номинальный ток двигателя] nCr</b>, стр. 57 не должны противоречить друг другу</li> <li>• Автоподстройка может быть выполнена только при отсутствии команды "СТОП". Если сконфигурированы и назначены на дискретные входы функции "Остановка на выбеге" или "Быстрая остановка", входы должны быть активны (находиться в состоянии 1), поскольку функции действуют при неактивном состоянии дискретных входов</li> <li>• Команда автоподстройки имеет приоритет перед любыми командами работы или командой предварительного намагничивания, которые становятся активными после завершения автоподстройки</li> <li>• Автоподстройка длится от 1 до 2 секунд. Не рекомендуется прерывать процесс, необходимо дождаться, пока значение параметра <b>tUn</b> не изменится на <b>dOnE</b> или <b>[НЕТ]n0</b></li> </ul> <p> <b>Примечание:</b> При выполнении автоподстройки на двигатель подается номинальный ток</p>		
MPC	<input type="checkbox"/> <b>[Выбор конфигурируемого параметра двигателя]</b>		nPr
nPr COS	<p>Параметр позволяет выбрать параметр, который будет конфигурироваться (<b>nPr</b> или <b>CoS</b>)</p> <input type="checkbox"/> [Номинальная мощность двигателя] <b>nPr</b> , стр. 46 <input type="checkbox"/> [Номинальный cos phi двигателя] <b>CoS</b> , стр. 57		

## Меню [УПРАВЛЕНИЕ ЭП]

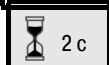
### Каналы управления



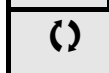
# Полное меню конфигурации (FULL)

I-O-  
drC-  
CtL-  
FUN-  
FLt-  
COM-

Код	Наименование/Описание	Диапазон настройки	Заводская настройка
<b>CtL-</b>	<b>Меню[УПРАВЛЕНИЕ ЭП]</b>		
<b>Fr1</b>  AI1 LCC Mdb AIUI	<input type="checkbox"/> <b>[Канал задания 1]</b>  <input type="checkbox"/> Клеммник <input type="checkbox"/> Выносной терминал <input type="checkbox"/> Шина Modbus <input type="checkbox"/> Встроенный дисплей, используется навигатор на лицевой панели Параметр также доступен в разделе ИНДИВИДУАЛЬНОЕ МЕНЮ "MyMenu", стр. 45		AI1
<b>LFr</b> 	<input type="checkbox"/> <b>[Задание скорости с выносного терминала]</b>  Параметр также доступен в разделе ИНДИВИДУАЛЬНОЕ МЕНЮ "My Menu", стр. 45	-400 Гц - 400 Гц	-
<b>AIU1</b> 	<input type="checkbox"/> <b>[Виртуальный аналоговый вход]</b>  Параметр также доступен в разделе ИНДИВИДУАЛЬНОЕ МЕНЮ "My Menu", стр. 45	0% - 100%	
<b>rin</b>  nO YES	<input type="checkbox"/> <b>[Запрет вращения назад]</b>  Запрет вращения назад, кроме направления, задаваемого с помощью дискретных входов -Вращение назад, задаваемое при помощи дискретных входов, принимается преобразователем частоты -Вращение назад, задаваемое при помощи дисплея, не принимается преобразователем частоты -Вращение назад, задаваемое по сети, не принимается преобразователем частоты -Любое задание вращения назад, поступающее от ПИД-регулятора или другого источника, воспринимается как нулевое задание (0 Гц)  <input type="checkbox"/> [Нет] No <input type="checkbox"/> [Да] Yes		n0
<b>PSt</b> 2 с	<input type="checkbox"/> <b>[Приоритет клавиши СТОП]</b>  Параметр позволяет активировать/деактивировать кнопку СТОП на дисплее и выносном терминале Отключение кнопки СТОП воспринимается преобразователем частоты, если действующий канал задания отличен от дисплея преобразователя частоты или выносного терминала  <div style="text-align: center;"><b>⚠ ПРЕДУПРЕЖДЕНИЕ</b></div> <b>ПОТЕРЯ УПРАВЛЕНИЯ</b> Вы собираетесь отключить кнопку СТОП на дисплее преобразователя частоты и выносном терминале Не конфигурируйте параметр как <b>[НЕТ]nO</b> , если не используются другие способы остановки преобразователя частоты  <b>Несоблюдение данных инструкций может привести к смерти, тяжелым травмам или повреждению оборудования</b>  <input type="checkbox"/> [Нет] No: Команда остановки не активна <input type="checkbox"/> [Да] Yes: Команда остановки активна Рекомендуется при конфигурировании функции как <b>[Да]YES</b> установить защитную крышку над клавишами "Run" и "Stop"		YES
<b>CHCF</b>  SIM SEP	<input type="checkbox"/> <b>[Профиль]</b>  Параметр <b>[Профиль] CHCF</b> позволяет выбрать: - Совместное управление (команды задания и управления поступают от одного канала) - Раздельное управление (команды задания и управления поступают от разных каналов)  <input type="checkbox"/> Совместное управление <input type="checkbox"/> Раздельное управление		SIM



Для изменения значения параметра необходимо нажать и удерживать клавишу "ENT" в течение 2 секунд



Параметр может быть изменен как на работающем, так и на остановленном преобразователе частоты

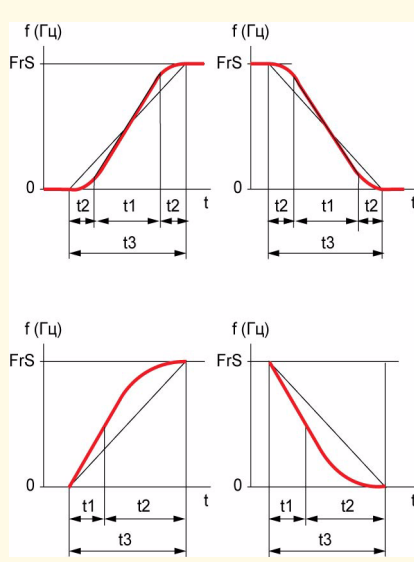
# Полное меню конфигурации (FULL)

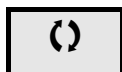
I-O-  
drC-  
CtL-  
FUN-  
FLt-  
COM-

Код	Наименование/Описание	Диапазон настройки	Заводская настройка
<b>CtL-</b>	<b>Меню [УПРАВЛЕНИЕ ЭП]</b> (продолжение)		
<b>Cd1</b>  <b>tEr</b> <b>LOC</b> <b>LCC</b> <b>Mdb</b>	<input type="checkbox"/> <b>[Канал управления 1]</b>  Параметр позволяет выбрать канал управления <input type="checkbox"/> Клеммник <input type="checkbox"/> Местное управление <input type="checkbox"/> Выносной терминал <input type="checkbox"/> Шина Modbus Параметр отображается, если [Профиль] <b>CHCF</b> , стр. 62 сконфигурирован как "Раздельное"		tEr
<b>FLO</b>  <b>nO</b> <b>L1H</b> - <b>L4H</b>	<input type="checkbox"/> <b>[Назначение локальной форсировки]</b>  <input type="checkbox"/> Функция не активна <input type="checkbox"/> L1h - L4h: Режим местного оперативного управления активен, если дискретный вход в состоянии 1		nO
<b>FLOC</b>  <b>nO</b> <b>AI1</b> <b>LCC</b> <b>AIU1</b>	<input type="checkbox"/> <b>[Задание локальной форсировки]</b>  Отображается, если [Назначение локальной форсировки] <b>FLO</b> отлично от [НЕТ]nO <input type="checkbox"/> Не назначено <input type="checkbox"/> Клеммник <input type="checkbox"/> Выносной терминал <input type="checkbox"/> Встроенный дисплей, используется навигатор на лицевой панели		nO

# Полное меню конфигурации (FULL)

I-O-  
drC-  
CtL-  
FUN-  
FLt-  
COM-

Код	Наименование/Описание	Диапазон настройки	Заводская настройка
<b>FUn-</b>	<b>Меню [ПРИКЛАДНЫЕ ФУНКЦИИ]</b>		
<b>rPt-</b>	<b>[ЗАДАТЧИК]</b>		
<b>ACC</b> (↻)	<input type="checkbox"/> <b>[Время разгона]</b> Время разгона от 0 Гц до значения параметра [Номинальная частота двигателя] <b>FrS</b> , стр. 57 Необходимо убедиться в соответствии значения параметра моменту инерции механизма	0.0 с - 999.9 с	3.0 с
<b>dEC</b> (↻)	<input type="checkbox"/> <b>[Время торможения]</b> Время торможения от значения параметра [Номинальная частота двигателя] <b>FrS</b> , стр. 57 до 0 Гц Необходимо убедиться в соответствии значения параметра моменту инерции механизма	0.0 - 999.9 с	3.0 с
<b>rPt</b>  <b>LIn</b> <b>S</b> <b>U</b>  (↻)	<input type="checkbox"/> <b>[Профиль кривых]</b> <input type="checkbox"/> Линейная <input type="checkbox"/> S - образная <input type="checkbox"/> U - образная		Lin
	<p>S - образная</p>  <p>U - образная</p>	<p>Фиксированный коэффициент сглаживания  <math>t1 = 0.6</math> времени разгона или торможения (линейная характеристика)  <math>t2 = 0.4</math> времени разгона или торможения (сглаженная характеристика)  <math>t3 = 1.4</math> времени разгона или торможения</p> <p>Фиксированный коэффициент сглаживания  <math>t1 = 0.5</math> времени разгона или торможения (линейная характеристика)  <math>t2 =</math> времени разгона или торможения (сглаженная характеристика)  <math>t3 = 1.5</math> времени разгона или торможения</p>	
<b>rPS</b>  <b>n0</b> <b>L1H</b> <b>L2H</b> <b>L3H</b> <b>L4H</b> <b>L1L</b> <b>L2L</b> <b>L3L</b> <b>L4L</b>	<input type="checkbox"/> <b>[Назначение переключения темпа]</b> <input type="checkbox"/> Не назначено <input type="checkbox"/> L1H: L1 в состоянии 1 <input type="checkbox"/> L2H: L2 в состоянии 1 <input type="checkbox"/> L3H: L3 в состоянии 1 <input type="checkbox"/> L4H: L4 в состоянии 1 <input type="checkbox"/> L1L: L1 в состоянии 0 <input type="checkbox"/> L2L: L1 в состоянии 0 <input type="checkbox"/> L3L: L1 в состоянии 0 <input type="checkbox"/> L4L: L1 в состоянии 0 См. "Информация о назначении дискретных входов L" на стр. 46		[HET]n0





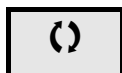
Параметр может быть изменен как на работающем, так и на остановленном преобразователе частоты



# Полное меню конфигурации (FULL)

I-O-  
drC-  
Ctl-  
FUN-  
FLt-  
COM-


Код	Наименование/Описание	Диапазон настройки	Заводская настройка
<b>FUn-</b>	<b>Меню [ПРИКЛАДНЫЕ ФУНКЦИИ]</b> (продолжение)		
<b>rPt-</b>	<b>[ЗАДАТЧИК]</b> (продолжение)		
<b>AC2</b> 	<input type="checkbox"/> <b>[Время разгона 2]</b>  Отображается в данном меню, если [Назначение переключения темпа] <b>rPS</b> , стр. 64 не сконфигурировано как <b>[НЕТ]nO</b> Второе время разгона, настраивается от 0.0 до 999.9 с Данное время разгона будет использоваться при ПИД-регулировании только в состояниях пуска и пробуждения, см. [Уставка пробуждения ПИД-регулятора], стр. 75	0.0 - 999.9 с	5.0 с
<b>dE2</b> 	<input type="checkbox"/> <b>[Время торможения 2]</b>  Отображается, если [Назначение переключения темпа] <b>rPS</b> , стр. 64 не сконфигурировано как <b>[НЕТ]nO</b> Второе время торможения, настраивается от 0.0 до 999.9 с	0.0 - 999.9 с	5.0 с
<b>brA</b> <b>nO</b> <b>YES</b> <b>dYnA</b>	<input type="checkbox"/> <b>[Адаптация темпа торможения]</b>  <input type="checkbox"/> Функция не активна. Преобразователь частоты снижает частоту вращения в соответствии с сконфигурированным способом остановки. Данная настройка совместима с использованием в качестве опции автоматического динамического торможения <input type="checkbox"/> Функция автоматически увеличивает время торможения при остановке или снижает скорость в случае высокоинерционной нагрузки для предотвращения перенапряжения в звене постоянного тока <input type="checkbox"/> Торможение двигателем. Преобразователь частоты пытается остановить механизм максимально быстро без использования тормозного сопротивления. Двигатель используется для рассеивания энергии торможения. Функция может быть несовместима с требованиями точной остановки механизма. Не может конфигурироваться при использовании тормозного модуля и сопротивления  <b>ВНИМАНИЕ: При использовании тормозного сопротивления необходимо сконфигурировать <b>brA</b> как <b>[НЕТ]nO</b></b>		YES

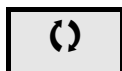


Параметр может быть изменен как на работающем, так и на остановленном преобразователе частоты

# Полное меню конфигурации (FULL)

I-O-  
drC-  
CtL-  
FUN-  
FLt-  
COM-




Код	Наименование/Описание	Диапазон настройки	Заводская настройка
<b>FUn-</b>	<b>Меню [ПРИКЛАДНЫЕ ФУНКЦИИ]</b> (продолжение)		
<b>Stt-</b>	<b>[КОНФИГУРАЦИЯ ОСТАНОВКИ]</b>		
<b>Stt</b>  <b>rMP</b> <b>FSt</b> <b>nSt</b>	<input type="checkbox"/> <b>[Тип остановки]</b>  Тип остановки при исчезновении команды пуска или появлении команды остановки <input type="checkbox"/> Остановка с заданным темпом <input type="checkbox"/> Быстрая остановка <input type="checkbox"/> Остановка на выбеге		rMP
<b>nSt</b>  <b>nO</b> <b>L1L</b> <b>L2L</b> <b>L3L</b> <b>L4L</b>	<input type="checkbox"/> <b>[Назначение остановки на выбеге]</b>  Команда остановки активна, если состояние дискретного входа или бита слова управления изменяются на 0. Если они возвращаются в состояние 1 и команда работы остается активной, перезапуск двигателя произойдет только в том случае, если параметр [2/3 проводное управление] <b>tCC</b> , стр. 48 будет сконфигурирован как <b>2C</b> и значение параметра [Тип двухпроводного управления] <b>iCt</b> , стр. 51 будет установлено в <b>L.E.L.</b> или <b>PFO</b> . В противном случае необходимо повторно подать команду пуска <input type="checkbox"/> Не назначено <input type="checkbox"/> L1L: L1, команда активна в состоянии 0 <input type="checkbox"/> L2L: L2, команда активна в состоянии 0 <input type="checkbox"/> L3L: L3, команда активна в состоянии 0 <input type="checkbox"/> L4L: L4, команда активна в состоянии 0		nO
<b>FSt</b>  <b>nO</b> <b>L1L</b> <b>L2L</b> <b>L3L</b> <b>L4L</b>	<input type="checkbox"/> <b>[Назначение быстрой остановки]</b>  <input type="checkbox"/> Не назначено <input type="checkbox"/> L1L: L1, команда активна в состоянии 0 <input type="checkbox"/> L2L: L2, команда активна в состоянии 0 <input type="checkbox"/> L3L: L3, команда активна в состоянии 0 <input type="checkbox"/> L4L: L4, команда активна в состоянии 0		nO
<b>dCF</b> 	<input type="checkbox"/> <b>[Делитель темпа]</b>  Отображается, если [Назначение быстрой остановки] <b>FSt</b> , стр. 63 не сконфигурировано как <b>[НЕТ]nO</b> или если [Тип остановки] <b>Stt</b> , стр. 66 сконфигурирован как <b>FSt</b> При получении команды остановки значение времени торможения ([Время торможения] <b>dEC</b> , стр. 45 или [Время торможения] <b>2) dE2</b> , стр. 65) делится на этот коэффициент Значение 10 соответствует минимальному времени торможения	1 - 10	4
<b>rrS</b>  <b>nO</b> <b>L1H</b> <b>L2H</b> <b>L3H</b> <b>L4H</b>	<input type="checkbox"/> <b>[Назначение реверса]</b>  L1 - L4: назначение соответствующего дискретного входа на команду реверса <input type="checkbox"/> Функция не активна <input type="checkbox"/> L1h: L1, команда активна в состоянии 1 <input type="checkbox"/> L2h: L2, команда активна в состоянии 1 <input type="checkbox"/> L3h: L3, команда активна в состоянии 1 <input type="checkbox"/> L4h: L4, команда активна в состоянии 1		nO

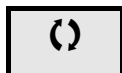


Параметр может быть изменен как на работающем, так и на остановленном преобразователе частоты

# Полное меню конфигурации (FULL)

I-O-  
drC-  
CtL-  
FUN-  
FLt-  
COM-

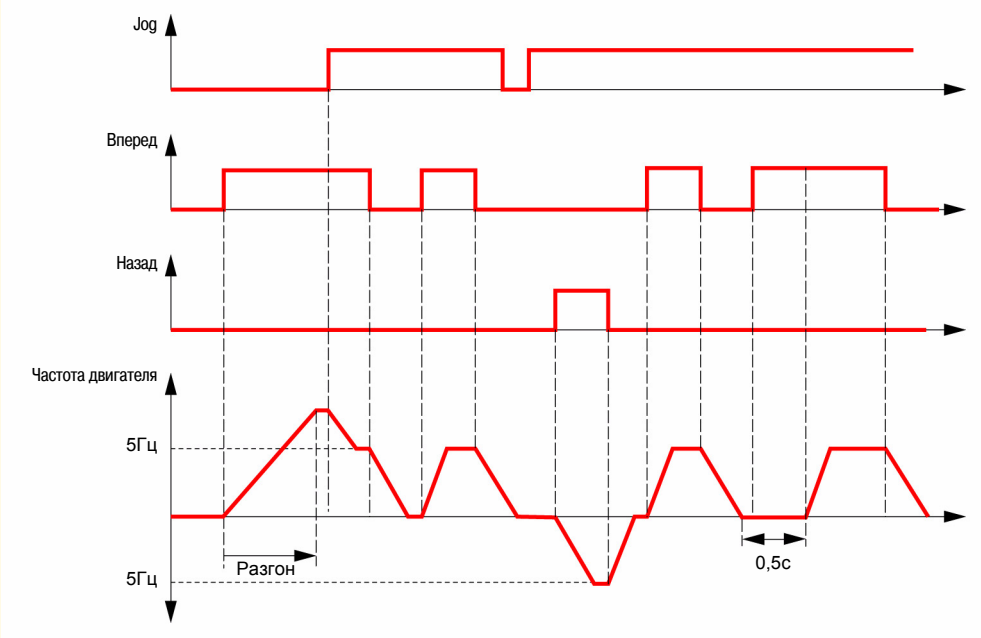
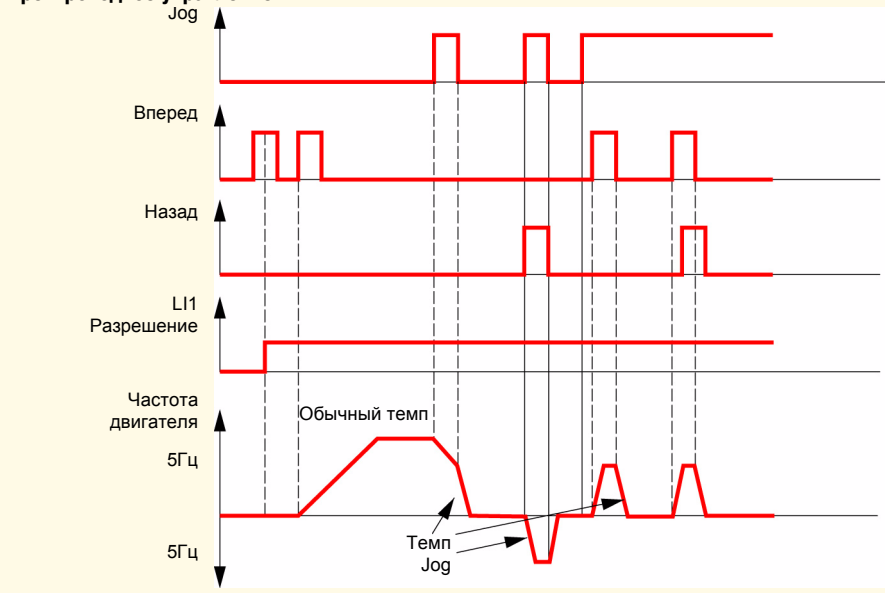
Код	Наименование/Описание	Диапазон настройки	Заводская настройка
<b>FUn-</b>	<b>Меню [ПРИКЛАДНЫЕ ФУНКЦИИ]</b> (продолжение)		
<b>AdC-</b>	<b>[АВТ. ДИНАМИЧЕСКОЕ ТОРМОЖЕНИЕ]</b>		
<b>AdC</b>	<input type="checkbox"/> <b>[Авт. динамическое торможение]</b>		YES
	<p style="text-align: center;"><b>⚡ ⚠ ОПАСНО</b></p> <p><b>ОПАСНОСТЬ ПОРАЖЕНИЯ ЭЛЕКТРИЧЕСКИМ ТОКОМ, ВЗРЫВА ИЛИ ВОЗНИКНОВЕНИЯ ДУГИ</b>                      Если <b>AdC = Ct</b>, ток динамического торможения подается в двигатель даже при отсутствии команды работы                      Перед выполнением любых работ необходимо убедиться в безопасности для персонала и оборудования</p> <p><b>Несоблюдение данных инструкций может привести к смерти или тяжелым травмам</b></p>		
	<p style="text-align: center;"><b>⚠ ПРЕДУПРЕЖДЕНИЕ</b></p> <p><b>ОТСУТСТВИЕ МОМЕНТА УДЕРЖАНИЯ</b></p> <ul style="list-style-type: none"> <li>Ток динамического торможения не создает удерживающего момента при нулевой скорости</li> <li>Динамическое торможение не работает при наличии неисправности преобразователя частоты</li> <li>При необходимости следует использовать дополнительный тормоз</li> </ul> <p><b>Несоблюдение данных инструкций может привести к тяжелым травмам или повреждению оборудования</b></p>		
<b>nO YES Ct</b>	<input type="checkbox"/> Функция не активна, нет динамического торможения <input type="checkbox"/> Регулируемая длительность динамического торможения при остановке <input type="checkbox"/> Постоянное динамическое торможение при остановке		
<b>SdC1</b>	<input type="checkbox"/> <b>[Ток авт. динамического торможения]</b>	0 - 120% от nCr	70%
	<p style="text-align: center;"><b>ВНИМАНИЕ</b></p> <p><b>ОПАСНОСТЬ ПОВРЕЖДЕНИЯ ЭЛЕКТРОДВИГАТЕЛЯ</b>                      Необходимо убедиться, что двигатель выдержит ток динамического торможения без перегрева</p> <p><b>Несоблюдение данных инструкций может привести к повреждению оборудования</b></p>		
	<p>Отображается, если параметр <b>[Авт. динамическое торможение] AdC</b> не сконфигурирован как <b>[НЕТ]nO</b>                      Ток при регулируемом и постоянном динамическом торможении</p>		
<b>tdC1</b>	<input type="checkbox"/> <b>[Время авт. динамического торможения]</b>	0.1 - 30 с	0.5 с
	<p style="text-align: center;"><b>ВНИМАНИЕ</b></p> <p><b>ОПАСНОСТЬ ПОВРЕЖДЕНИЯ ЭЛЕКТРОДВИГАТЕЛЯ</b></p> <ul style="list-style-type: none"> <li>Длительное динамическое торможение может вызвать перегрев и повреждение двигателя</li> <li>Следует защищать двигатель от длительной работы в режимах динамического торможения</li> </ul> <p><b>Несоблюдение данных инструкций может привести к повреждению оборудования</b></p>		
	<p>Отображается, если параметр <b>[Авт. динамическое торможение] AdC</b> не сконфигурирован как <b>[НЕТ]nO</b>                      Время подачи тока динамического торможения при остановке</p>		



Параметр может быть изменен как на работающем, так и на остановленном преобразователе частоты

# Полное меню конфигурации (FULL)

I-O-  
drC-  
CtL-  
FUN-  
FLt-  
COM-

Код	Наименование/Описание	Диапазон настройки	Заводская настройка
FUN-	<b>Меню [ПРИКЛАДНЫЕ ФУНКЦИИ]</b> (продолжение)		
<p><b>JOG</b></p> <p>n0 L1H L2H L3H L4H</p>	<p><input type="checkbox"/> [Толчковый режим работы (Jog)]</p> <p>С помощью функции Jog обеспечивается толчковый режим управления двигателем, используя дискретные входы в соответствии с назначенным двух- или трехпроводным управлением. Частота толчкового режима фиксированная и составляет 5 Гц. Время разгона и торможения при использовании функции Jog составляет 0.1 с</p> <ul style="list-style-type: none"> <li><input type="checkbox"/> Функция не активна</li> <li><input type="checkbox"/> L1h: L1, команда активна в состоянии 1</li> <li><input type="checkbox"/> L2h: L2, команда активна в состоянии 1</li> <li><input type="checkbox"/> L3h: L3, команда активна в состоянии 1</li> <li><input type="checkbox"/> L4h: L4, команда активна в состоянии 1</li> </ul> <p><b>Двухпроводное управление</b></p>  <p><b>Трехпроводное управление</b></p> 	n0	

# Полное меню конфигурации (FULL)

## Заданные скорости

Может быть задано 2, 4 или 8 фиксированных скоростей, что требует использования, соответственно, 1, 2 или 3 дискретных входов

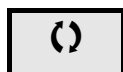
Таблица комбинаций входов для заданных скоростей

8 скоростей LI (PS8)	4 скорости LI (PS4)	2 скорости LI (PS2)	Задание скорости
0	0	0	Задание
0	0	1	SP2
0	1	0	SP3
0	1	1	SP4
1	0	0	SP5
1	0	1	SP6
1	1	0	SP7
1	1	1	SP8

# Полное меню конфигурации (FULL)

I-O-  
drC-  
CtL-  
FUN-  
FLt-  
COM-

Код	Наименование/Описание	Диапазон настройки	Заводская настройка
<b>FUn-</b>	<b>Меню [ПРИКЛАДНЫЕ ФУНКЦИИ]</b> (продолжение)		
<b>PSS-</b>	<b>[ЗАДАННЫЕ СКОРОСТИ]</b>		
<b>PS2</b> n0 L1H L2H L3H L4H	<input type="checkbox"/> <b>[2 заданные скорости]</b> <input type="checkbox"/> Функция не активна <input type="checkbox"/> L1h: L1, команда активна в состоянии 1 <input type="checkbox"/> L2h: L2, команда активна в состоянии 1 <input type="checkbox"/> L3h: L3, команда активна в состоянии 1 <input type="checkbox"/> L4h: L4, команда активна в состоянии 1		n0
<b>PS4</b>	<input type="checkbox"/> <b>[4 заданные скорости]</b> Аналогично <b>PS2</b>		n0
<b>PS8</b>	<input type="checkbox"/> <b>[8 заданных скоростей]</b> Аналогично <b>PS2</b>		n0
<b>SP2</b> ( )	<input type="checkbox"/> <b>[Заданная скорость 2]</b> Отображается, если [2 заданные скорости] <b>PS2</b> не сконфигурированы как <b>[НЕТ]n0</b>	0 - 400 Гц	10 Гц
<b>SP3</b> ( )	<input type="checkbox"/> <b>[Заданная скорость 3]</b> Отображается, если [4 заданные скорости] <b>PS4</b> не сконфигурированы как <b>[НЕТ]n0</b>	0 - 400 Гц	15 Гц
<b>SP4</b> ( )	<input type="checkbox"/> <b>[Заданная скорость 4]</b> Отображается, если [2 заданные скорости] <b>PS2</b> и [4 заданные скорости] <b>PS4</b> не сконфигурированы как <b>[НЕТ]n0</b>	0 - 400 Гц	20 Гц
<b>SP5</b> ( )	<input type="checkbox"/> <b>[Заданная скорость 5]</b> Отображается, если [8 заданных скоростей] <b>PS8</b> не сконфигурированы как <b>[НЕТ]n0</b>	0 - 400 Гц	25 Гц
<b>SP6</b> ( )	<input type="checkbox"/> <b>[Заданная скорость 6]</b> Отображается, если [2 заданные скорости] <b>PS2</b> и [8 заданных скоростей] <b>PS8</b> не сконфигурированы как <b>[НЕТ]n0</b>	0 - 400 Гц	30 Гц
<b>SP7</b> ( )	<input type="checkbox"/> <b>[Заданная скорость 7]</b> Отображается, если [4 заданные скорости] <b>PS4</b> и [8 заданных скоростей] <b>PS8</b> не сконфигурированы как <b>[НЕТ]n0</b>	0 - 400 Гц	35 Гц
<b>SP8</b> ( )	<input type="checkbox"/> <b>[Заданная скорость 8]</b> Отображается, если [2 заданные скорости] <b>PS2</b> , [4 заданные скорости] <b>PS4</b> и [8 заданных скоростей] <b>PS8</b> не сконфигурированы как <b>[НЕТ]n0</b>	0 - 400 Гц	40 Гц
<b>JPF</b> ( )	<input type="checkbox"/> <b>[Пропуск частотного окна]</b> <input type="checkbox"/> Запрещает длительную работу в диапазоне частот вокруг частоты, задаваемой данным параметром. Функция может использоваться для предотвращения резонанса механизма на определенных частотах вращения. При установке значения параметра в "0" функция становится неактивной	0 - 400 Гц	0 Гц

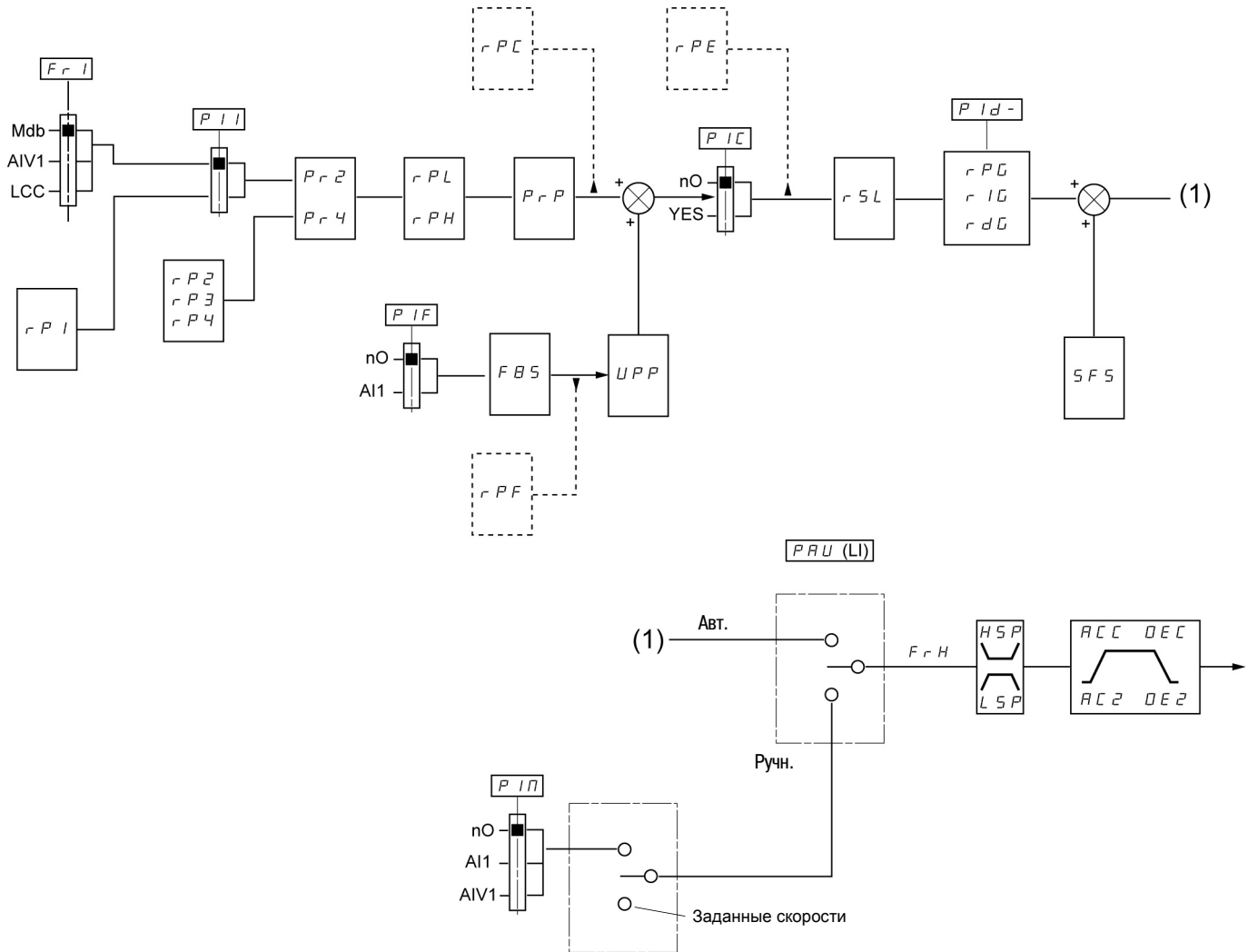


Параметр может быть изменен как на работающем, так и на остановленном преобразователе частоты

# Полное меню конфигурации (FULL)

## Структурная схема ПИД-регулятора

I-O-  
drC-  
CtL-  
**FUN-**  
FLt-  
COM-



# Полное меню конфигурации (FULL)

I-O-  
drC-  
CtL-  
FUN-  
FLt-  
COM-

Код	Наименование/Описание	Диапазон настройки	Заводская настройка
<b>FUn-</b>	<b>Меню [ПРИКЛАДНЫЕ ФУНКЦИИ]</b> (продолжение)		
<b>PId-</b>	<b>[ПИД-РЕГУЛЯТОР]</b>		
<b>PIF</b> nO A11	<input type="checkbox"/> <b>[Назначение обратной связи ПИД-регулятора]</b> <input type="checkbox"/> Не назначено <input type="checkbox"/> Клеммник. Выбор невозможен, если Fr1 сконфигурировано как AI1		nO
<b>rPG</b> 	<input type="checkbox"/> <b>[Проп. коэффициент ПИД-регулятора]</b> Отображается, если [Назначение обратной связи ПИД-регулятора] <b>PIF</b> не сконфигурировано как <b>[HET]nO</b>	0.01 - 100	1
<b>rIG</b> 	<input type="checkbox"/> <b>[Инт. коэффициент ПИД-регулятора]</b> Отображается, если [Назначение обратной связи ПИД-регулятора] <b>PIF</b> не сконфигурировано как <b>[HET]nO</b>	0.01 - 100	1
<b>rdG</b> 	<input type="checkbox"/> <b>[Диф. коэффициент ПИД-регулятора]</b> Отображается, если [Назначение обратной связи ПИД-регулятора] <b>PIF</b> не сконфигурировано как <b>[HET]nO</b>	0.00 - 100.00	0.00
<b>FbS</b> 	<input type="checkbox"/> <b>[Коэффициент обратной связи ПИД-регулятора]</b> Определяет коэффициент преобразования между диапазоном процесса и диапазоном измерения датчика обратной связи Отображается, если [Назначение обратной связи ПИД-регулятора] <b>PIF</b> не сконфигурировано как <b>[HET]nO</b>	0.1 - 100.0	1.0
<b>PII</b> nO YES	<input type="checkbox"/> <b>[Активизация внутреннего задания ПИД-регулятора]</b> Отображается, если [Назначение обратной связи ПИД-регулятора] <b>PIF</b> не сконфигурировано как <b>[HET]nO</b> <input type="checkbox"/> [HET]nO <input type="checkbox"/> [ДА] YES		nO
<b>Pr2</b> nO L1H L2H L3H L4H	<input type="checkbox"/> <b>[Назначение 2 предв. заданий ПИД-регулятора]</b> Отображается, если [Назначение обратной связи ПИД-регулятора] <b>PIF</b> не сконфигурировано как <b>[HET]nO</b> <input type="checkbox"/> [HET]nO <input type="checkbox"/> L1h <input type="checkbox"/> L2h <input type="checkbox"/> L3h <input type="checkbox"/> L4h		nO







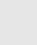


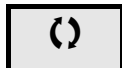
Параметр может быть изменен как на работающем, так и на остановленном преобразователе частоты



# Полное меню конфигурации (FULL)

I-O-  
drC-  
StL-  
FUN-  
FLt-  
COM-

Код	Наименование/Описание	Диапазон настройки	Заводская настройка
<b>FUn-</b>	<b>Меню [ПРИКЛАДНЫЕ ФУНКЦИИ]</b> (продолжение)		
<b>PId-</b>	<b>[ПИД-РЕГУЛЯТОР]</b> (продолжение)		
<b>Pr4</b>  nO L1H L2H L3H L4H	<input type="checkbox"/> <b>[Назначение 4 предв. заданий ПИД-регулятора]</b> Отображается, если [Назначение обратной связи ПИД-регулятора] <b>PIF</b> , стр. 72 не сконфигурировано как <b>[HET]nO</b> <input type="checkbox"/> [HET]nO <input type="checkbox"/> L1h <input type="checkbox"/> L2h <input type="checkbox"/> L3h <input type="checkbox"/> L4h Параметр [Назначение 2 предв. заданий ПИД-регулятора] <b>Pr2</b> , стр. 72 должен быть сконфигурирован до назначения параметра [Назначение 4 предв. заданий ПИД-регулятора] <b>Pr4</b>		nO
<b>rP2</b> 	<input type="checkbox"/> <b>[Предв. задание ПИД-регулятора 2]</b> Отображается, если [Назначение обратной связи ПИД-регулятора] <b>PIF</b> , стр. 72 и [Назначение 2 предв. заданий ПИД-регулятора] <b>Pr2</b> , стр. 72 не сконфигурированы как <b>[HET]nO</b>	0 - 100%	25%
<b>rP3</b> 	<input type="checkbox"/> <b>[Предв. задание ПИД-регулятора 3]</b> Отображается, если [Назначение обратной связи ПИД-регулятора] <b>PIF</b> , стр. 72 и [Назначение 4 предв. заданий ПИД-регулятора] <b>Pr4</b> , стр. 72 не сконфигурированы как <b>[HET]nO</b>	0 - 100%	50%
<b>rP4</b> 	<input type="checkbox"/> <b>[Предв. задание ПИД-регулятора 4]</b> Отображается, если [Назначение обратной связи ПИД-регулятора] <b>PIF</b> , стр. 72 и [Назначение 2 предв. заданий ПИД-регулятора] <b>Pr2</b> и [Назначение 4 предв. заданий ПИД-регулятора] <b>Pr4</b> , стр. 72 не сконфигурированы как <b>[HET]nO</b>	0 - 100%	75%
<b>rPI</b> 	<input type="checkbox"/> <b>[Внутреннее задание ПИД-регулятора]</b> Отображается, если [Назначение обратной связи ПИД-регулятора] <b>PIF</b> , стр. 72 не сконфигурировано как <b>[HET]nO</b> и если [Активизация внутреннего задания ПИД-регулятора] <b>PII</b> , стр. 72 сконфигурирована как <b>[ДА] YES</b> или [Канал задания 1] <b>Fr1</b> , стр. 45 сконфигурирован как <b>LCC</b>	0 - 100%	0%
<b>PrP</b> 	<input type="checkbox"/> <b>[Задатчик интенсивности ПИД-регулятора]</b> Отображается, если [Назначение обратной связи ПИД-регулятора] <b>PIF</b> , стр. 72 не сконфигурировано как <b>[HET]nO</b>	0 - 100%	0%
<b>rPL</b> 	<input type="checkbox"/> <b>[Минимальное задание ПИД-регулятора]</b> Отображается, если [Назначение обратной связи ПИД-регулятора] <b>PIF</b> , стр. 72 не сконфигурирован как <b>[HET]nO</b>	0 - 100%	0%
<b>rPH</b> 	<input type="checkbox"/> <b>[Максимальное задание ПИД-регулятора]</b> Отображается, если [Назначение обратной связи ПИД-регулятора] <b>PIF</b> , стр. 72 не сконфигурирован как <b>[HET]nO</b>	0 - 100%	100%
<b>SFS</b>	<input type="checkbox"/> <b>[Предустановленная скорость ПИД-регулятора]</b> Параметр позволяет перейти непосредственно на предустановленную скорость Отображается, если [Назначение обратной связи ПИД-регулятора] <b>PIF</b> , стр. 72 не сконфигурировано как <b>[HET]nO</b>	0.1 - 400 Гц	nO

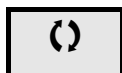


Параметр может быть изменен как на работающем, так и на остановленном преобразователе частоты

# Полное меню конфигурации (FULL)

I-O-  
drC-  
CtL-  
FUN-  
FLt-  
COM-



Код	Наименование/Описание	Диапазон настройки	Заводская настройка
<b>FUn-</b>	<b>Меню [ПРИКЛАДНЫЕ ФУНКЦИИ]</b> (продолжение)		
<b>PId-</b>	<b>[ПИД-РЕГУЛЯТОР]</b> (продолжение)		
<b>AC2</b> 	<input type="checkbox"/> <b>[Время разгона 2]</b>  Данное время разгона будет использоваться при ПИД-регулировании только в состояниях пуска и пробуждения Второе время разгона, настраивается от 0.0 до 999.9 с Время разгона от 0 до значения параметра [Номинальная частота двигателя] <b>FrS</b> , стр. 57. Необходимо убедиться, что значение параметра совместимо с моментом инерции механизма Отображается в данном меню, если [Назначение обратной связи ПИД-регулятора] <b>PIF</b> , стр. 72 и [Предустановленная скорость ПИД-регулятора] <b>SFS</b> , стр. 73 не сконфигурированы как <b>[НЕТ]nO</b>	0.0 - 999.9 с	5.0 с
<b>PIC</b>  <b>nO</b> <b>YES</b>	<input type="checkbox"/> <b>[Инверсия ошибки ПИД-регулятора]</b>  Параметр изменяет знак ошибки ПИД-регулятора <input type="checkbox"/> [НЕТ]nO <input type="checkbox"/> [ДА] YES  Отображается, если [Назначение обратной связи ПИД-регулятора] <b>PIF</b> , стр. 72 не сконфигурировано как <b>[НЕТ]nO</b>		nO
<b>PAU</b>  <b>nO</b> <b>L1H</b> <b>L2H</b> <b>L3H</b> <b>L4H</b>	<input type="checkbox"/> <b>[Назначение режима ПИД-регулятора Авт./Ручн.]</b>  В состоянии "0" активен ПИД-регулятор В состоянии "1" активен режим ручного управления <input type="checkbox"/> [НЕТ]nO <input type="checkbox"/> L1h: L1, команда активна в состоянии 1 <input type="checkbox"/> L2h: L2, команда активна в состоянии 1 <input type="checkbox"/> L3h: L3, команда активна в состоянии 1 <input type="checkbox"/> L4h: L4, команда активна в состоянии 1  Отображается, если [Назначение обратной связи ПИД-регулятора] <b>PIF</b> , стр. 72 не сконфигурировано как <b>[НЕТ]nO</b>		nO
<b>PIM</b>  <b>nO</b> <b>A11</b> <b>A1U1</b>	<input type="checkbox"/> <b>[Ручное задание]</b>  Параметр определяет канал задания при режиме ПИД-регулятора "Ручное" <input type="checkbox"/> [НЕТ]nO <input type="checkbox"/> Клеммник <input type="checkbox"/> AIV1  Отображается, если [Назначение обратной связи ПИД-регулятора] <b>PIF</b> , стр. 72 и [Назначение режима ПИД-регулятора Авт./Ручн.] <b>PAU</b> , стр. 74 не сконфигурированы как <b>[НЕТ]nO</b>		nO
<b>tLS</b> 	<input type="checkbox"/> <b>[Время работы на нижней скорости]</b>  Определяет время работы на частоте [Нижняя скорость] <b>LSP</b> , стр. 89, по истечении которого двигатель останавливается автоматически. Если задание становится больше значения [Нижняя скорость] <b>LSP</b> и команда работы присутствует, происходит перезапуск двигателя <b>Примечание:</b> Значение <b>[НЕТ]nO</b> соответствует неограниченному периоду времени  Отображается, если [Назначение обратной связи ПИД-регулятора] <b>PIF</b> , стр. 72 не сконфигурировано как <b>[НЕТ]nO</b>	0.1 - 999.9 с	nO

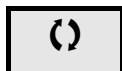


Параметр может быть изменен как на работающем, так и на остановленном преобразователе частоты

# Полное меню конфигурации (FULL)

I-O-  
drC-  
CtL-  
FUN-  
FLt-  
COM-




Код	Наименование/Описание	Диапазон настройки	Заводская настройка
<b>FUn-</b>	<b>Меню [ПРИКЛАДНЫЕ ФУНКЦИИ]</b> (продолжение)		
<b>PId-</b>	<b>[ПИД-РЕГУЛЯТОР]</b> (продолжение)		
<b>rSL</b>	<input type="checkbox"/> <b>[Уставка пробуждения ПИД-регулятора]</b>	0 - 100%	0%
	<p style="text-align: center;"><b>⚠ ОПАСНО</b></p> <p><b>НЕКОНТРОЛИРУЕМАЯ РАБОТА ОБОРУДОВАНИЯ</b> Необходимо принять меры, чтобы автоматический пуск оборудования не мог представлять какой-либо опасности</p> <p><b>Несоблюдение данных инструкций может привести к смерти или тяжелым травмам</b></p> <p>Если функция ПИД-регулятора и параметр <b>[Время работы на нижней скорости] tLS</b> сконфигурированы, то ПИД-регулятор может попытаться задать значение скорости ниже значения параметра LSP, в результате режим работы механизма будет нежелательным, - многократно повторяющиеся циклы пуска, работы на нижней скорости и остановки</p> <p>Параметр <b>[Уставка пробуждения ПИД-регулятора] rSL</b> позволяет сконфигурировать минимальную ошибку ПИД-регулятора для повторного пуска после длительной работы на скорости LSP</p> <p>Отображается, если <b>[Назначение обратной связи ПИД-регулятора] PIF</b>, стр. 72 and <b>[Время работы на нижней скорости] tLS</b>, стр. 74 не сконфигурированы как <b>[НЕТ]nO</b></p>		
<b>UPP</b> 	<input type="checkbox"/> <b>[Уставка обратной связи для повторного пуска]</b>	0 - 100%	0%
	<p style="text-align: center;"><b>⚠ ОПАСНО</b></p> <p><b>НЕКОНТРОЛИРУЕМАЯ РАБОТА ОБОРУДОВАНИЯ</b> Необходимо убедиться, что автоматический запуск оборудования не может в любом случае представлять опасность для персонала или механизмов</p> <p><b>Несоблюдение данных инструкций может привести к смерти или тяжелым травмам</b></p> <p>Если параметр <b>[Инверсия ошибки ПИД-регулятора] PIC</b>, стр. 74 сконфигурирован как <b>[НЕТ]nO</b>, то можно настроить уставку обратной связи ПИД-регулятора для повторного пуска ниже порога пробуждения ПИД-регулятора, в результате чего происходит остановка после превышения максимального времени <b>tLS</b> при работе на нижней скорости, если значение <b>UPP</b> не превышено</p> <p>Если параметр <b>PIC</b> сконфигурирован как <b>[ДА] YES</b>, то можно настроить уставку обратной связи ПИД-регулятора для повторного пуска выше порога пробуждения ПИД-регулятора, в результате чего происходит остановка после превышения максимального времени <b>tLS</b> при работе на нижней скорости, если значение <b>UPP</b> не превышено</p> <p>Отображается, если <b>[Назначение обратной связи ПИД-регулятора] PIF</b>, стр. 72 и <b>[Время работы на нижней скорости] tLS</b>, стр. 89 не сконфигурированы как <b>[НЕТ]nO</b></p>		
<b>SLE</b> 	<input type="checkbox"/> <b>[Смещение уставки сна]</b>	0 - HSP	1 Гц
	<p>Настраиваемая уставка (смещение) перезапуска после остановки вследствие продолжительной работы на скорости <b>[Нижняя скорость] LSP</b>, в Гц. В случае, если задание превышает уровень (<b>[Нижняя скорость] LSP</b> + <b>[Смещение уставки сна] SLE</b>) и присутствует команда работы, происходит перезапуск двигателя</p> <p>Отображается, если <b>[Время работы на нижней скорости] tLS</b>, стр. 74 не сконфигурировано как <b>[НЕТ]nO</b> и если <b>[Назначение обратной связи ПИД-регулятора] PIF</b>, стр. 72 не сконфигурировано как <b>[НЕТ]nO</b></p>		

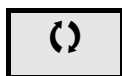


Параметр может быть изменен как на работающем, так и на остановленном преобразователе частоты

# Полное меню конфигурации (FULL)

I-O-  
drC-  
CtL-  
FUN-  
FLt-  
COM-




Код	Наименование/Описание	Диапазон настройки	Заводская настройка
<b>FUn-</b>	<b>Меню [ПРИКЛАДНЫЕ ФУНКЦИИ]</b> (продолжение)		
<b>PId-</b>	<b>[ПИД-РЕГУЛЯТОР]</b> (продолжение)		
<b>LPI</b> 	<input type="checkbox"/> <b>[Уставка контроля обратной связи ПИД-регулятора]</b>  Предупреждение может быть назначено на релейный или дискретный выход Диапазон настройки: <input type="checkbox"/> [HET]nO: Функция не активна (в этом случае другие параметры функции недоступны) <input type="checkbox"/> Между минимальным и максимальным значениями обратной связи ПИД-регулятора  Отображается, если [Назначение обратной связи ПИД-регулятора] <b>PIF</b> , стр. 72 не сконфигурировано как <b>[HET]nO</b>	[HET]nO - 100%	nO
<b>tPI</b> 	<input type="checkbox"/> <b>[Задержка контроля обратной связи ПИД-регулятора]</b>  Отображается, если [Уставка контроля обратной связи ПИД-регулятора] <b>LPI</b> не сконфигурирована как <b>[HET]nO</b>	0 - 600 с	0 с
<b>AP0</b> 	<input type="checkbox"/> <b>[Гистерезис определения максимальной частоты]</b>  Отображается, если [Уставка контроля обратной связи ПИД-регулятора] <b>LPI</b> не сконфигурирована как <b>[HET]nO</b>	0 - HSP	0 Гц
<b>MPI</b>	<input type="checkbox"/> <b>[Аварийное управление в режиме контроля обратной связи ПИД-регулятора]</b>  Режим аварийного управления при активной функции контроля обратной связи ПИД-регулятора <input type="checkbox"/> <b>[ДА] YES</b> : Остановка на выбеге <input type="checkbox"/> <b>LFF</b> : переключается на [Аварийная скорость в режиме контроля обратной связи ПИД-регулятора] <b>LFF</b> так долго, как долго не сброшено состояние неисправности и не снята команда работы  Отображается, если [Уставка контроля обратной связи ПИД-регулятора] <b>LPI</b> не сконфигурирована как <b>[HET]nO</b>		YES
<b>LFF</b>	<input type="checkbox"/> <b>[Аварийная скорость в режиме контроля обратной связи ПИД-регулятора]</b>  Аварийная скорость в режиме контроля обратной связи ПИД-регулятора	0 - HSP	0 Гц

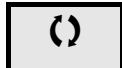


Параметр может быть изменен как на работающем, так и на остановленном преобразователе частоты

# Полное меню конфигурации (FULL)






I-O-  
drC-  
CtL-  
FUN-  
FLt-  
COM-

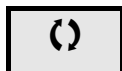
Код	Наименование/Описание	Диапазон настройки	Заводская настройка
<b>FUn-</b>	<b>Меню [ПРИКЛАДНЫЕ ФУНКЦИИ]</b> (продолжение)		
<b>PId-</b>	<b>[ПИД-РЕГУЛЯТОР]</b> (продолжение)		
<b>PMP-</b>	<b>[PUMP]</b>		
<b>tOL</b>	<input type="checkbox"/> <b>[Задержка аварии по перегрузке механизма]</b> См. стр. <a href="#">54</a> Отображается, если [Назначение обратной связи ПИД-регулятора] <b>PIF</b> , стр. <a href="#">72</a> не сконфигурировано как <b>[НЕТ]nO</b>	0 - 100 с	0 с
<b>LOC</b> 	<input type="checkbox"/> <b>[Порог аварии по перегрузке механизма]</b> См. стр. <a href="#">54</a> Отображается, если [Задержка аварии по перегрузке механизма] <b>tOL</b> не сконфигурирована как <b>[НЕТ]nO</b>	70 - 150% от nCr	90%
<b>FtO</b> 	<input type="checkbox"/> <b>[Задержка автоматического перезапуска при перегрузке механизма]</b> Если <b>Atr = YES</b> , после сконфигурированной выдержки времени при неисправности <b>OLC</b> преобразователь частоты выполнит попытку перезапуска. Параметр определяет минимальное время между определением неисправности и первой попыткой автоматического перезапуска Для обеспечения возможности автоматического перезапуска значение параметра [Максимальная длительность перезапуска] <b>tAr</b> , стр. <a href="#">91</a> , должно превышать значение параметра <b>FtO</b> как минимум на одну минуту Отображается, если [Задержка аварии по перегрузке механизма] <b>tOL</b> не сконфигурирована как <b>[НЕТ]nO</b>	0 - 6 мин	0 мин
<b>ULt</b>	<input type="checkbox"/> <b>[Задержка аварии по низкой нагрузке механизма]</b> См.стр. <a href="#">55</a> Отображается, если [Назначение обратной связи ПИД-регулятора] <b>PIF</b> , стр. <a href="#">72</a> не сконфигурировано как <b>[НЕТ]nO</b>	0 - 100 с	0 с
<b>LUL</b> 	<input type="checkbox"/> <b>[Порог аварии по низкой нагрузке механизма]</b> См.стр. <a href="#">55</a> Отображается, если [Задержка аварии по низкой нагрузке механизма] <b>ULt</b> above не сконфигурирована как <b>[НЕТ]nO</b>	20 - 100% от nCr	60%



Параметр может быть изменен как на работающем, так и на остановленном преобразователе частоты




# Полное меню конфигурации (FULL)

Код	Наименование/Описание	Диапазон настройки	Заводская настройка
<b>FUn-</b>	<b>Меню [ПРИКЛАДНЫЕ ФУНКЦИИ]</b> (продолжение)		
<b>PId-</b>	<b>[ПИД-РЕГУЛЯТОР]</b> (продолжение)		
<b>PMP-</b>	<b>[PUMP]</b> (продолжение)		
<b>FtU</b> 	<input type="checkbox"/> <b>[Задержка времени автоматического перезапуска при низкой нагрузке механизма]</b>  Если <b>Atr = YES</b> , после сконфигурированной выдержки времени при неисправности <b>ULF</b> преобразователь частоты выполнит попытку перезапуска. Параметр определяет минимальное время между определением неисправности и первой попыткой автоматического перезапуска Для обеспечения возможности автоматического перезапуска значение параметра <b>[Максимальная длительность перезапуска] tAr</b> , стр. 91 должно превышать значение параметра <b>FtU</b> как минимум на одну минуту  Параметр отображается, если <b>[Задержка аварии по низкой нагрузке механизма] ULt</b> не сконфигурирована как <b>[НЕТ]nO</b>	0 - 6 мин	0 мин
<b>MdE</b>	<input type="checkbox"/> <b>[Выбор режима работы]</b>  <input type="checkbox"/> <b>[НЕТ]nO</b> : один насос с переменной частотой вращения <input type="checkbox"/> <b>[ДА] YES</b> : один насос с переменной частотой вращения и вспомогательный насос Если <b>MdE = YES</b> , выход <b>LO1</b> принимает значение <b>PMP</b> (см. стр. 53)  Отображается, если <b>[Назначение обратной связи ПИД-регулятора] PIF</b> , стр. 72 не сконфигурировано как <b>[НЕТ]nO</b>		nO
<b>FOn</b> 	<input type="checkbox"/> <b>[Начальная частота для пуска вспомогательного насоса]</b>  При превышении выходной частотой значения данного параметра в течение времени, определяемого параметром <b>tOn</b> , запускается вспомогательный насос  Отображается, если <b>[Выбор режима работы] MdE</b> не сконфигурирован как <b>[НЕТ]nO</b>	0 - tFr	HSP
<b>tOn</b> 	<input type="checkbox"/> <b>[Задержка пуска вспомогательного насоса]</b>  Необходимая выдержка времени для избежания эффектов колебания давления и частых пусков/остановок вспомогательного насоса  Отображается, если <b>[Выбор режима работы] MdE</b> не сконфигурирован как <b>[НЕТ]nO</b>	0 - 999.9 с	2 с
<b>rOn</b> 	<input type="checkbox"/> <b>[Время разгона вспомогательного насоса до номинальной скорости]</b>  Отображается, если <b>[Выбор режима работы] MdE</b> не сконфигурирован как <b>[НЕТ]nO</b>	0 - 999.9 с	2 с
<b>FOF</b> 	<input type="checkbox"/> <b>[Частота для останова вспомогательного насоса]</b>  Если частота на выходе преобразователя частоты меньше значения, задаваемого данным параметром в течение времени, определяемого параметром <b>tOF</b> , дается команда на останов вспомогательного насоса  Отображается, если <b>[Выбор режима работы] MdE</b> не сконфигурирован как <b>[НЕТ]nO</b>	0 - tFr	0 Гц



Параметр может быть изменен как на работающем, так и на остановленном преобразователе частоты

# Полное меню конфигурации (FULL)

Код	Наименование/Описание	Диапазон настройки	Заводская настройка
<b>FUn-</b>	<b>Меню [ПРИКЛАДНЫЕ ФУНКЦИИ]</b> (продолжение)		
<b>PId-</b>	<b>[ПИД-РЕГУЛЯТОР]</b> (продолжение)		
<b>PMP-</b>	<b>[PUMP]</b> (продолжение)		
<b>tOF</b> 	<input type="checkbox"/> <b>[Задержка команды останова вспомогательного насоса]</b>  Необходимая выдержка времени для избежания эффектов колебания давления и частых пусков/остановок вспомогательного насоса  Отображается, если [Выбор режима работы] <b>MdE</b> не сконфигурирован как <b>[НЕТ]nO</b>	0 - 999.9 с	2 с
<b>rOF</b> 	<input type="checkbox"/> <b>[Время торможения вспомогательного насоса]</b>  Отображается, если [Выбор режима работы] <b>MdE</b> не сконфигурирован как <b>[НЕТ]nO</b>	0 - 999.9 с	2 с
<b>nFd</b>	<input type="checkbox"/> <b>[Период контроля нулевого расхода]</b>  Значение "0" деактивирует функцию контроля нулевого расхода  Отображается, если [Назначение обратной связи ПИД-регулятора] <b>PIF</b> стр. 72 не сконфигурировано как <b>[НЕТ]nO</b>	[НЕТ]nO - 20 мин	nO
<b>FFd</b> 	<input type="checkbox"/> <b>[Уставка активации контроля нулевого расхода]</b>  Ниже значения, задаваемого данным параметром, и если <b>nFd</b> > 0 и остановлен вспомогательный насос, активируется функция контроля нулевого расхода  Отображается, если [Период контроля нулевого расхода] <b>nFd</b> не сконфигурирован как <b>[НЕТ]nO</b>	0 - 400 Гц	0 Гц
<b>LFd</b> 	<input type="checkbox"/> <b>[Смещение контроля нулевого расхода]</b>  Отображается, если [Период контроля нулевого расхода] <b>nFd</b> не сконфигурирован как <b>[НЕТ]nO</b>	0 - 400 Гц	0 Гц

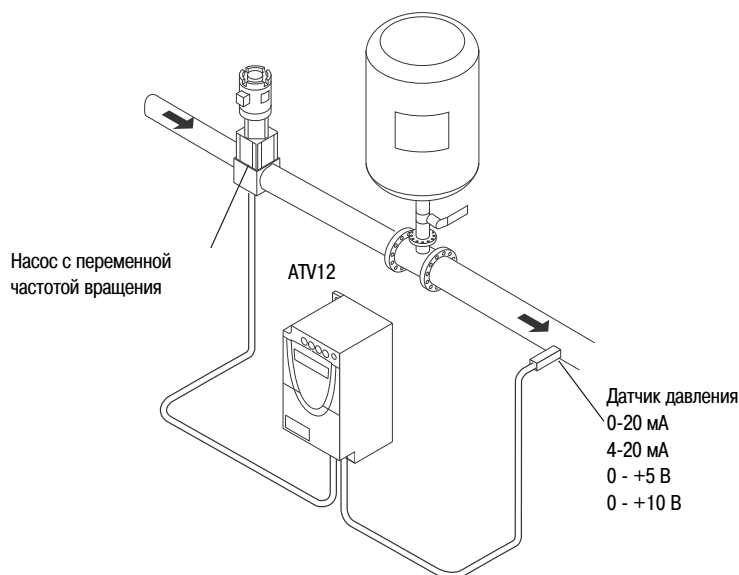
 Параметр может быть изменен как на работающем, так и на остановленном преобразователе частоты

I-O-  
drC-  
CtL-  
FUN-  
FLt-  
COM-

# Полное меню конфигурации (FULL)

## Структура насосной станции

### Один насос с переменной частотой вращения



Вводятся значения с заводской таблички двигателя как значения соответствующих параметров в Меню **[ПРИВОД] drC**

#### Первый уровень настройки параметров

**ACC** Время разгона: 0.7 с

**dEC** Время торможения: 0.7 с

**LSP** Нижняя скорость: 30 Гц

**HSP** Верхняя скорость: 60 Гц

#### [ВХОДЫ/ВЫХОДЫ]

**AI1t** Тип AI1: 0-20 мА

#### [ПРИВОД]

**SLP** Компенсация скольжения: 0 Гц

**FLG** Коэффициент контура частоты: 70%

**UFr** IR-компенсация (закон U/F): 0%

#### [ПРИКЛАДНЫЕ ФУНКЦИИ]

**tCt** Тип двухпроводного управления: LEL

#### [ПИД-РЕГУЛЯТОР]

**PIF** Назначение обратной связи ПИД-регулятора: AI1

**rPG** Проп. коэффициент ПИД-регулятора: 5.00

**rIG** Инт. коэффициент ПИД-регулятора: 8.00

**rPI** Внутреннее задание ПИД-регулятора: 39%

**rSL** Уставка пробуждения ПИД-регулятора: 40%

**MPI** Аварийное управление в режиме контроля обратной связи ПИД-регулятора: LFF

**LPI** Уставка контроля обратной связи ПИД-регулятора: 17%

**tPI** Задержка контроля обратной связи ПИД-регулятора: 1 с

**LFF** Аварийная скорость в режиме контроля обратной связи ПИД-регулятора: 50 Гц

#### [PUMP]

**nFd** Период контроля нулевого расхода: 1 мин

**FFd** Уставка активации контроля нулевого расхода: 50 Гц

**LFd** Смещение контроля нулевого расхода: 5 Гц

**tLS** Время работы на нижней скорости: 3 с

**SFS** Предустановленная скорость ПИД-регулятора: 25 Гц

**SLE** Смещение уставки сна: 10 Гц

#### [АВТ. ДИНАМИЧЕСКОЕ ТОРМОЖЕНИЕ]

**AdC** Авт. динамическое торможение: [НЕТ]nO

#### [АВТ. ПОВТОРНЫЙ ПУСК]

**Atr** Авт. повторный пуск: [ДА] YES

#### [УПРАВЛЕНИЕ ПРИ НЕИСПРАВНОСТЯХ]

**LOC** Порог аварии при перегрузке механизма: 11%

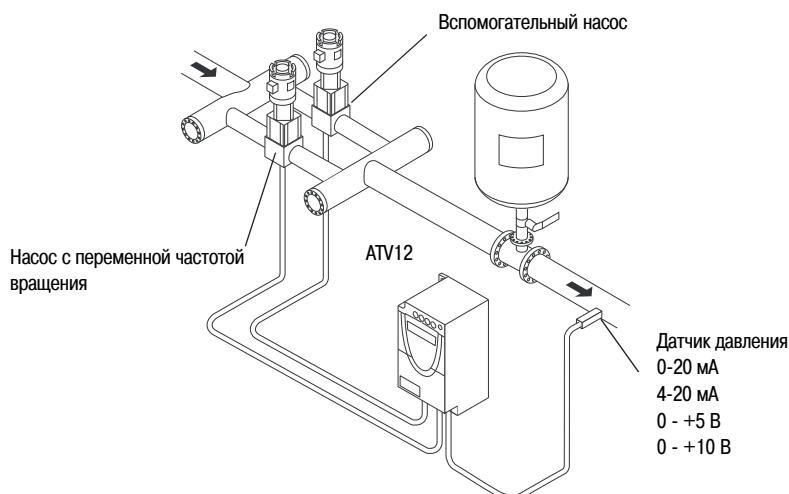
**FiO** Задержка автоматического перезапуска при перегрузке механизма: 1

**ApO** Гистерезис определения максимальной частоты: 2 Гц



## Полное меню конфигурации (FULL)

### Один насос с переменной частотой вращения и один вспомогательный насос с фиксированной частотой вращения



Вспомогательный насос управляется преобразователем частоты Altivar 12 посредством дискретного выхода LO

Вводятся значения с заводской таблички двигателя как значения соответствующих параметров в Меню **[ПРИВОД] drC**

#### Первый уровень настройки параметров

**ACC** Время разгона: 0.1 с

**dEC** Время торможения: 0.1 с

**LSP** Нижняя скорость: 35 Гц

#### [ВХОДЫ/ВЫХОДЫ]

**AI1t** Тип AI1: 0-20 мА

#### [ПРИВОД]

**SLP** Компенсация скольжения: 0 Гц

**FLG** Коэффициент контура частоты: 70%

**UFr** IR-компенсация (закон U/F): 0%

#### [ПРИКЛАДНЫЕ ФУНКЦИИ]

**tCt** Тип двухпроводного управления: LEL

#### [ПИД-РЕГУЛЯТОР]

**PIF** Назначение обратной связи ПИД-регулятора: AI1

**rPG** Проп. коэффициент ПИД-регулятора: 5.00

**rIG** Инт. коэффициент ПИД-регулятора: 8.00

**rPI** Внутреннее задание ПИД-регулятора: 51%

**rSL** Уставка пробуждения ПИД-регулятора: 42%

#### [PUMP]

**MeE** Выбор режима работы: [ДА] YES

**FOn** Начальная частота для пуска вспомогательного насоса: 49 Гц

**tOn** Задержка пуска вспомогательного насоса: 1 с

**rOn** Время разгона вспомогательного насоса до номинальной скорости: 1 с

**FOF** Частота для останова вспомогательного насоса: 39.6 Гц

**tOF** Задержка команды останова вспомогательного насоса: 1 с

**rOF** Время торможения вспомогательного насоса: 1 с

**nFd** Период контроля нулевого расхода: 1 мин

**FFd** Уставка активации контроля нулевого расхода: 42 Гц

**LFd** Смещение контроля нулевого расхода: 2 Гц

**tLS** Время работы на нижней скорости: 5 с

**SLE** Смещение уставки сна: 3 Гц

**LO1** Конфигурация LO1: PMP

#### [АВТ. ДИНАМИЧЕСКОЕ ТОРМОЖЕНИЕ]

**AdC** Авт. динамическое торможение: [НЕТ]nO

#### [АВТ. ПОВТОРНЫЙ ПУСК]

**Atr** Авт. повторный пуск: [ДА] YES

#### [УПРАВЛЕНИЕ ПРИ НЕИСПРАВНОСТЯХ]

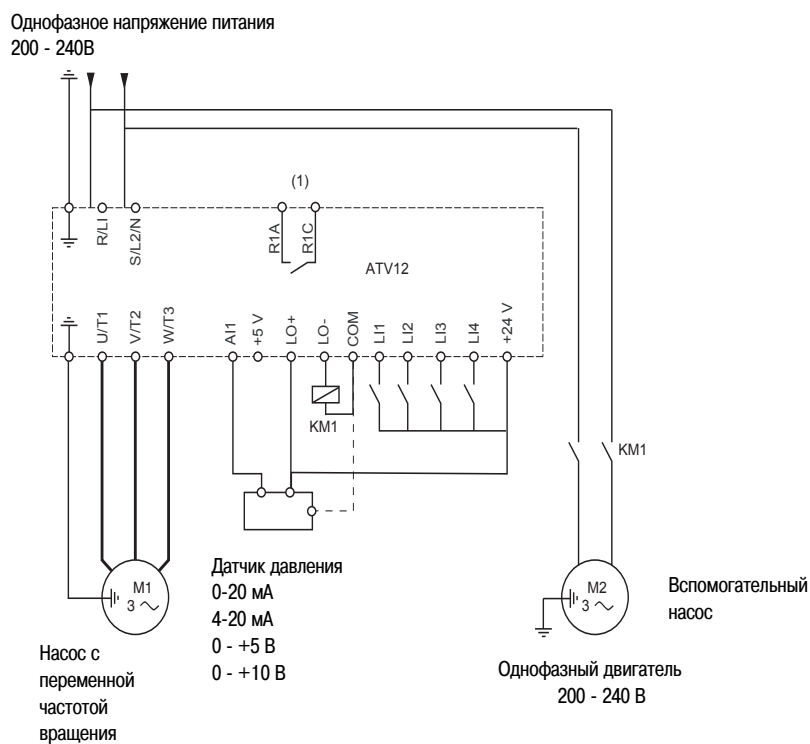
**ULt** Задержка аварии по низкой нагрузке механизма: 5 с

**LUL** Порог аварии по низкой нагрузке механизма: 59%

**FtU** Задержка времени автоматического перезапуска при низкой нагрузке механизма: 1

# Полное меню конфигурации (FULL)

## Схема подключения



(1) Контакты реле неисправности, для дистанционного мониторинга состояния преобразователя частоты

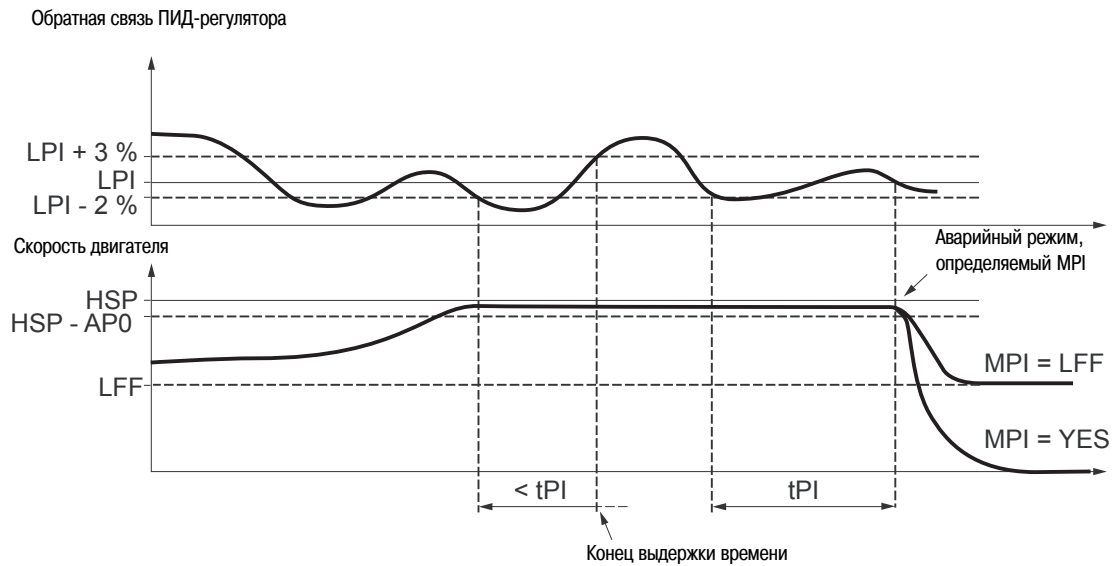
**Примечание:** Необходимо устанавливать помехозащитные устройства на все индуктивные цепи, расположенные рядом с преобразователем частоты либо подключенные к той же питающей линии (реле, контакторы, электромагнитные клапана и т.д.)

**Примечание:** Пример подключения приведен при использовании внутреннего источника питания

# Полное меню конфигурации (FULL)

## Контроль обратной связи ПИД-регулятора (MPI)

Позволяет определить режим работы, если обнаружено, что обратная связь ПИД-регулятора меньше настроенного ограничения



Если насос с переменной частотой вращения работает на максимальной скорости (более чем HSP - AP0) и одновременно обратная связь ПИД-регулятора меньше, чем [Уставка контроля обратной связи ПИД-регулятора] LPI - 2%, то запускается [Задержка контроля обратной связи ПИД-регулятора] tPI. Если по истечении данной выдержки времени значение обратной связи ПИД-регулятора остается ниже, чем [Уставка контроля обратной связи ПИД-регулятора] LPI + 3%, преобразователь частоты переходит в аварийный режим работы, определяемый значением параметра [Аварийное управление в режиме контроля обратной связи ПИД-регулятора]

### MPI

Если MPI = [ДА] YES:

Преобразователь частоты останавливается на выбеге и отображает код ошибки SPI

Если MPI = LFF:

Преобразователь частоты работает на фиксированной частоте вращения [Аварийная скорость в режиме контроля обратной связи ПИД-регулятора] LFF и отображает код ошибки FfF

Во всех случаях преобразователь частоты возвращается к режиму ПИД-регулятора, как только обратная связь ПИД-регулятора становится больше значения параметра [Уставка контроля обратной связи ПИД-регулятора] LPI + 3%

В режиме работы с использованием одного насоса с переменной частотой вращения и одного насоса с фиксированной частотой вращения (MдE = [ДА] YES) функция контроля обратной связи ПИД-регулятора активна только при работе двух насосов

# Полное меню конфигурации (FULL)

## Подменю [PUMP] PMP

Имеется принципиальная возможность осуществлять полное управление насосной станцией, используя один преобразователь частоты ATV12 с поддержанием в системе постоянного давления вне зависимости от расхода

Возможно управление системой, включающей также насос с фиксированной частотой вращения, имеющий недостаточную производительность для обслуживания всей установки водоснабжения. Преобразователь частоты используется в режиме ПИД-регулирования, обратная связь в системе осуществляется датчиком давления.

Насос с переменной частотой вращения называется основным насосом

Насос с постоянной частотой вращения называется вспомогательным насосом

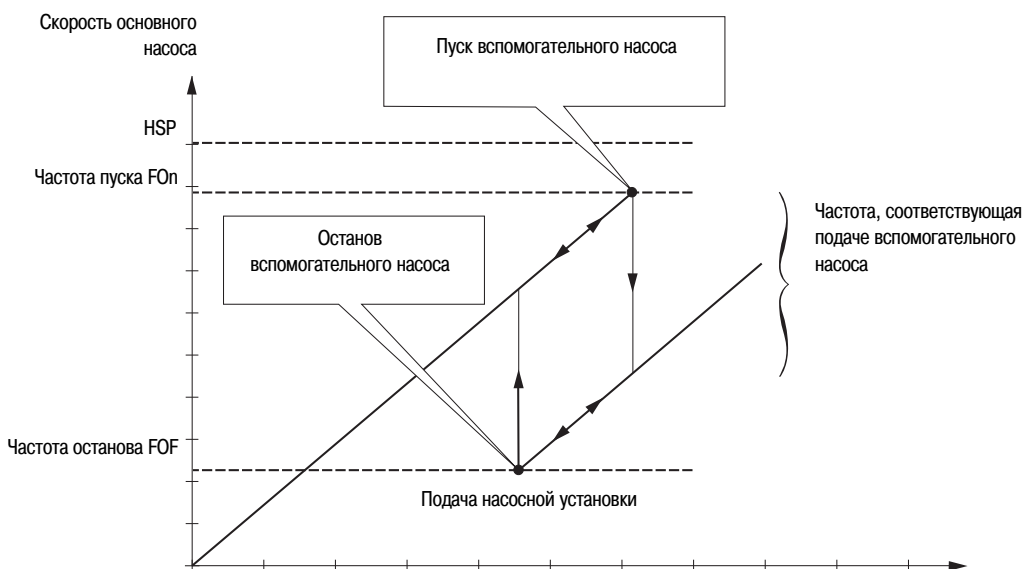
### Выбор режима работы

При конфигурировании преобразователя частоты ATV12 можно выбрать один из двух режимов работы:

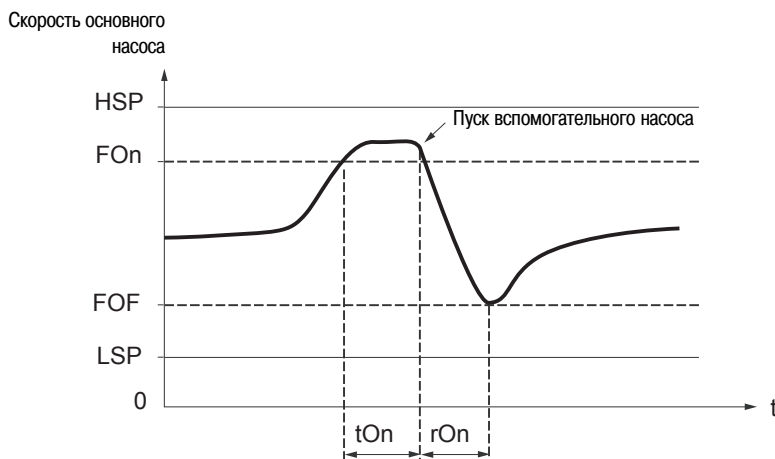
- Один насос с переменной частотой вращения
- Один насос с переменной частотой вращения и один вспомогательный насос с фиксированной частотой вращения

### Управление вспомогательным насосом

Выход ПИД-регулятора (задание скорости для насоса с переменной частотой вращения) для управления пуском или остановом вспомогательного насоса с гистерезисом, как показано на представленном ниже рисунке:

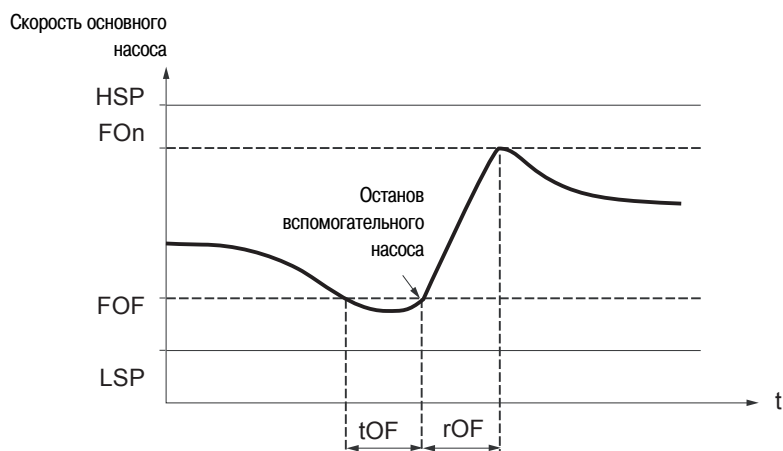


Если частота вращения основного насоса превышает сконфигурированную параметром FOn частоту запуска вспомогательного насоса, начинается отсчет выдержки времени, определяемой значением параметра tOn для избежания эффекта колебания давления. Если после окончания отсчета частота вращения остается выше частоты запуска, вспомогательный насос запускается. При подаче команды пуска вспомогательного насоса основной насос перейдет с текущей частоты вращения на частоту останова вспомогательного насоса FOF в соответствии с темпом, сконфигурированным параметром rOn, что соответствует времени, необходимому для выхода вспомогательного насоса на номинальную частоту вращения. Параметр rOn используется для минимизации эффекта перерегулирования при пуске вспомогательного насоса



## Полное меню конфигурации (FULL)

При уменьшении частоты вращения основного насоса ниже уставки останова для вспомогательного насоса, определяемой параметром FOF, начинается отсчет выдержки времени, определяемой значением параметра tOF для избежания эффекта колебания давления. Если после окончания отсчета частота вращения остается ниже частоты останова, вспомогательный насос останавливается. При подаче команды останова вспомогательного насоса основной насос перейдет с текущей частоты вращения на частоту пуска вспомогательного насоса FOn в соответствии с темпом, сконфигурированным параметром rOF, что соответствует времени останова вспомогательного насоса. Параметр rOF используется для минимизации эффекта перерегулирования при останове вспомогательного насоса.

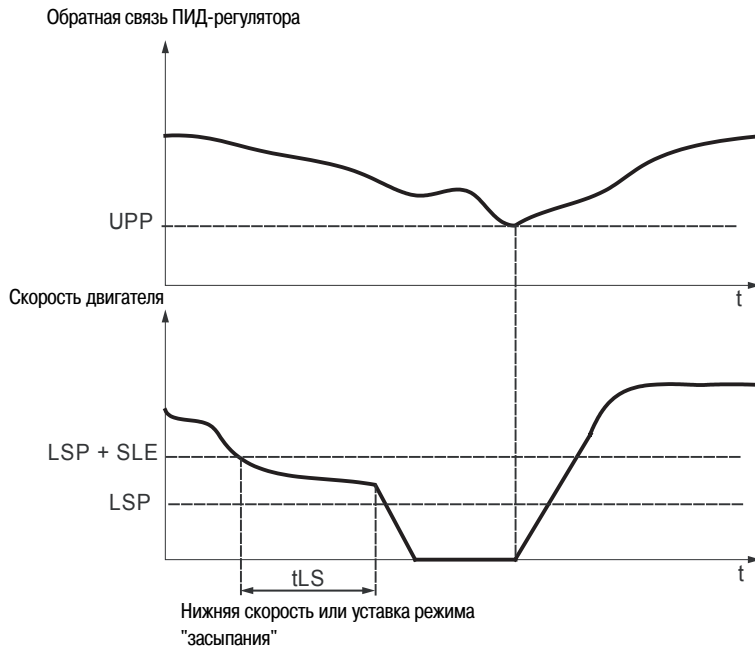


# Полное меню конфигурации (FULL)

## Функции засыпания/пробуждения

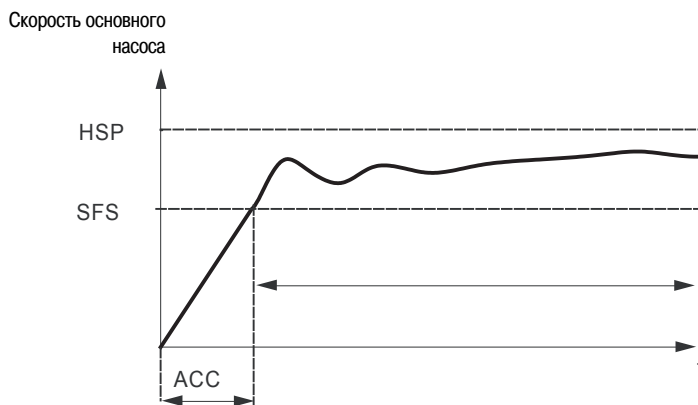
Функция используется для останова основного насоса при нулевом расходе (вспомогательный насос при этом остановлен). Если частота вращения основного насоса меньше, чем уставка "засыпания" (LSP + SLE), начинается отсчет выдержки времени, определяемой значением параметра tLS. Если после окончания отсчета частота вращения остается ниже частоты LSP + SLE, основной насос останавливается. Насосная станция находится в режиме "сна".

Для переключения в режим "пробуждения" сигнал обратной связи от датчика давления должен стать ниже уставки "пробуждения", определяемой значением параметра UPP. После этого основной насос запускается.



## Функция быстрого запуска

Функция быстрого запуска может использоваться для решения проблем, связанных с большими значениями коэффициентов rPG и rIG (нестабильность при пуске). Преобразователь частоты разгоняется до достижения уставки, определяемой значением параметра SFS, разгон происходит с темпом, определяемым параметром ACC. После достижения уставки активируется ПИД-регулятор.

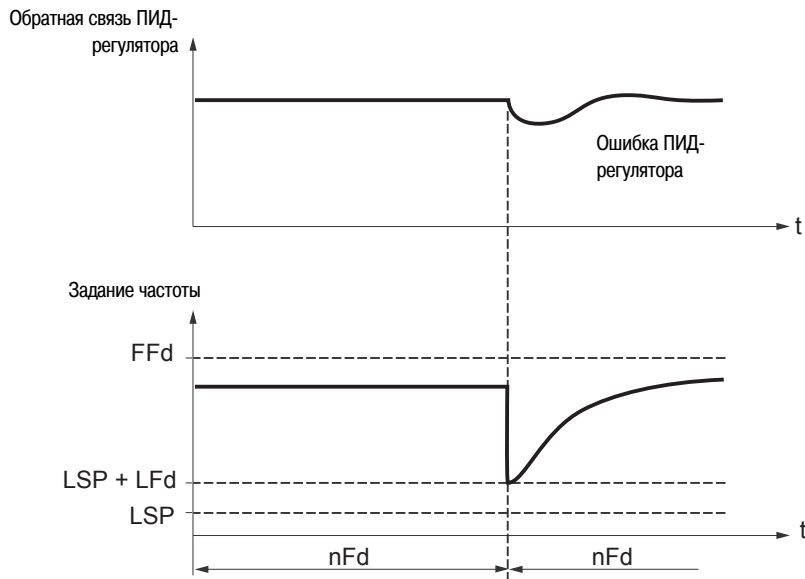


# Полное меню конфигурации (FULL)

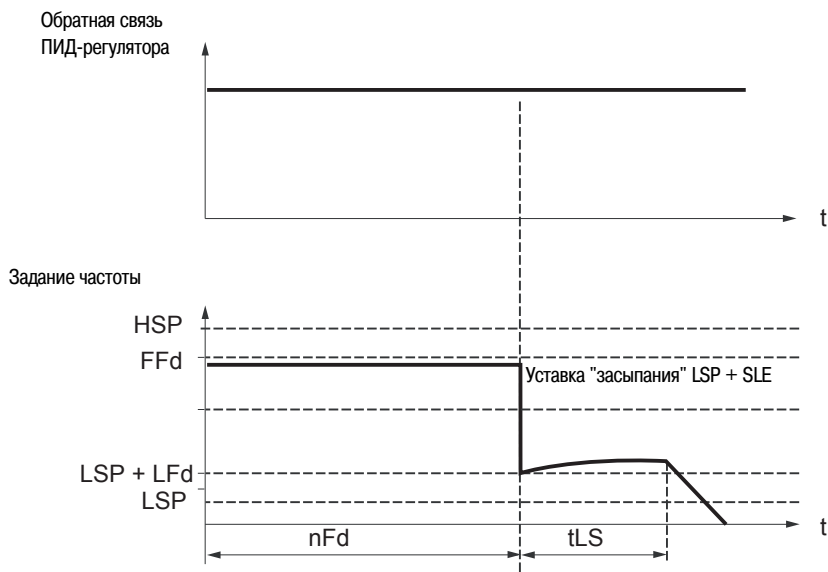
## Контроль нулевого расхода

Функция активна только при остановленном вспомогательном насосе и при частоте вращения основного насоса ниже уставки, задаваемой параметром FFd. Функция используется в установках, где нулевой расход не может определяться только при помощи функции "засыпания". Функция периодически изменяет задание частоты на значение  $LSP + LFd$  (с периодичностью, определяемой значением параметра nFd) для проверки нулевого расхода

- Если расход в системе есть, увеличивается ошибка ПИД-регулятора, преобразователь частоты запускается





- Если расхода в системе нет, ошибка ПИД-регулятора не увеличивается



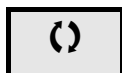
- Необходимо настроить функцию "засыпания" таким образом, чтобы преобразователь частоты переключался в этот режим при обнаружении нулевого расхода ( $LFd \leq SLE$ )

# Полное меню конфигурации (FULL)

I-O-  
drC-  
CtL-  
FUN-  
FLt-  
COM-

Код	Наименование/Описание	Диапазон настройки	Заводская настройка
<b>FUn-</b>	<b>Меню [ПРИКЛАДНЫЕ ФУНКЦИИ]</b> (продолжение)		
<b>CLI-</b>	<b>[ОГРАНИЧЕНИЕ ТОКА]</b>		
<b>LC2</b>	<input type="checkbox"/> <b>[Активизация тока ограничения 2]</b> Назначение: <input type="checkbox"/> Функция не активна <input type="checkbox"/> L1H: Ц1 в состоянии 1 <input type="checkbox"/> L2H: Ц2 в состоянии 1 <input type="checkbox"/> L3H: Ц3 в состоянии 1 <input type="checkbox"/> L4H: Ц4 в состоянии 1 <input type="checkbox"/> L1L: Ц1 в состоянии 0 <input type="checkbox"/> L2L: Ц1 в состоянии 0 <input type="checkbox"/> L3L: Ц1 в состоянии 0 <input type="checkbox"/> L4L: Ц1 в состоянии 0 При состоянии назначенного дискретного входа "0" активно первое ограничение тока При состоянии назначенного дискретного входа "1" активно второе ограничение тока См. "Информация о назначении дискретных входов Ц", стр. 46		n0
<b>CLI</b> 	<input type="checkbox"/> <b>[Ограничение тока]</b> Первое ограничение тока	0.25 - 1.5 In (1)	1.5 In
<b>ВНИМАНИЕ</b>			
<b>ОПАСНОСТЬ ПОВРЕЖДЕНИЯ ДВИГАТЕЛЯ И ПРЕОБРАЗОВАТЕЛЯ ЧАСТОТЫ</b>			
Необходимо проверить, что двигатель способен выдержать такой ток			
Необходимо убедиться, что программа работы не противоречит характеристикам ухудшения параметров, приведенным в документации			
<b>Несоблюдение данных инструкций может привести к повреждению оборудования</b>			
<b>CL2</b> 	<input type="checkbox"/> <b>[Ограничение тока 2]</b> Второе ограничение тока Функция позволяет уменьшить ток на выходе преобразователя частоты Отображается, если <b>[Активизация тока ограничения 2] LC2</b> не сконфигурирована как <b>[НЕТ]n0</b>	0.25 - 1.5 In (1)	1.5 In
<b>ВНИМАНИЕ</b>			
<b>ОПАСНОСТЬ ПОВРЕЖДЕНИЯ ДВИГАТЕЛЯ И ПРЕОБРАЗОВАТЕЛЯ ЧАСТОТЫ</b>			
Необходимо проверить, что двигатель способен выдержать такой ток			
Необходимо убедиться, что программа работы не противоречит характеристикам ухудшения параметров, приведенным в документации			
<b>Несоблюдение данных инструкций может привести к повреждению оборудования</b>			

(1) In = Номинальный ток преобразователя частоты



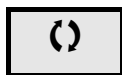
Параметр может быть изменен как на работающем, так и на остановленном преобразователе частоты



# Полное меню конфигурации (FULL)

I-O-  
drC-  
StL-  
FUN-  
FLt-  
COM-

Код	Наименование/Описание	Диапазон настройки	Заводская настройка
<b>FUn-</b>	<b>Меню [ПРИКЛАДНЫЕ ФУНКЦИИ]</b> (продолжение)		
<b>SPL-</b>	<b>[ОГРАНИЧЕНИЕ СКОРОСТИ]</b>		
<b>LSP</b> 	<input type="checkbox"/> <b>[Нижняя скорость]</b>  Частота на выходе преобразователя частоты при нулевом задании Параметр также доступен в разделе ИНДИВИДУАЛЬНОЕ МЕНЮ "MyMenu", стр. <a href="#">45</a>	0 Гц - HSP	0 Гц
<b>tLS</b> 	<input type="checkbox"/> <b>[Время работы на нижней скорости]</b>  По истечении задаваемой данным параметром выдержки времени при условии работы на частоте, задаваемой параметром <b>[Нижняя скорость] LSP</b> , двигатель автоматически останавливается. Двигатель запускается, если задание частоты более значения параметра <b>[Нижняя скорость] LSP</b> и команда работы еще присутствует <b>Примечание:</b> Конфигурирование параметра как <b>[НЕТ]n0</b> соответствует неограниченному периоду времени	0.1 - 999.9 с	n0



Параметр может быть изменен как на работающем, так и на остановленном преобразователе частоты

# Полное меню конфигурации (FULL)

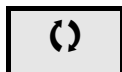
I-O-  
drC-  
CtL-  
FUN-  
FLt-  
COM-

## Конфигурирование верхней скорости

Требуемую верхнюю скорость можно сконфигурировать при помощи дискретных входов

Требуемая Верхняя скорость	Настройка	
	Параметр	Состояние
HSP	SH2	[HET]nO
	SH4	[HET]nO
HSP2	SH2	Назначен
	SH4	[HET]nO
HSP3	SH2	[HET]nO
	SH4	Назначен
HSP4	SH2	Назначен
	SH4	Назначен

Код	Наименование/Описание	Диапазон настройки	Заводская настройка
<b>FUn-</b>	<b>Меню [ПРИКЛАДНЫЕ ФУНКЦИИ]</b> (продолжение)		
<b>SPL-</b>	<b>[ОГРАНИЧЕНИЕ СКОРОСТИ]</b>		
<b>HSP</b> 	<input type="checkbox"/> <b>[Верхняя скорость]</b>  Скорость двигателя может находиться в пределах [Нижняя скорость] <b>LSP</b> и [Максимальная частота] <b>tFr</b> , стр. 57 Если значение параметра <b>tFr</b> конфигурируется меньше, чем <b>HSP</b> , то <b>HSP</b> автоматически уменьшается и становится равным <b>tFr</b> . Параметр также доступен в разделе ИНДИВИДУАЛЬНОЕ МЕНЮ "MyMenu", стр. 45	LSP - tFr	50 или 60 Гц в соответствии с BFr, макс. значение tFr
<b>SH2</b> <b>nO</b> <b>L1H</b> <b>L2H</b> <b>L3H</b> <b>L4H</b>	<input type="checkbox"/> <b>[2 верхние скорости]</b> <input type="checkbox"/> [HET]nO <input type="checkbox"/> L1H: L1 в состоянии 1 <input type="checkbox"/> L2H: L2 в состоянии 1 <input type="checkbox"/> L3H: L3 в состоянии 1 <input type="checkbox"/> L4H: L4 в состоянии 1		nO
<b>SH4</b> <b>nO</b> <b>L1H</b> <b>L2H</b> <b>L3H</b> <b>L4H</b>	<input type="checkbox"/> <b>[4 верхние скорости]</b> <input type="checkbox"/> [HET]nO <input type="checkbox"/> L1H: L1 в состоянии 1 <input type="checkbox"/> L2H: L2 в состоянии 1 <input type="checkbox"/> L3H: L3 в состоянии 1 <input type="checkbox"/> L4H: L4 в состоянии 1		nO
<b>HSP2</b> 	<input type="checkbox"/> <b>[Верхняя скорость 2]</b>  Отображается, если [2 верхние скорости] <b>SH2</b> не сконфигурированы как [HET]nO	LSP - tFr	Аналогично HSP
<b>HSP3</b> 	<input type="checkbox"/> <b>[Верхняя скорость 3]</b>  Отображается, если [4 верхние скорости] <b>SH4</b> не сконфигурированы как [HET]nO	LSP - tFr	Аналогично HSP
<b>HSP4</b> 	<input type="checkbox"/> <b>[Верхняя скорость 4]</b>  Отображается, если [2 верхние скорости] <b>SH2</b> и [4 верхние скорости] <b>SH4</b> не сконфигурированы как [HET]nO	LSP - tFr	Аналогично HSP



Параметр может быть изменен как на работающем, так и на остановленном преобразователе частоты

# Полное меню конфигурации (FULL)

I-O-  
drC-  
CtL-  
FUN-  
FLt-  
COM-

Код	Наименование/Описание	Диапазон настройки	Заводская настройка
<b>FLt-</b>	<b>[УПРАВЛЕНИЕ ПРИ НЕИСПРАВНОСТЯХ]</b>		
<b>rSF</b>  <b>nO</b> <b>L1H</b> <b>L2H</b> <b>L3H</b> <b>L4H</b>	<input type="checkbox"/> <b>[Сброс неисправности]</b>  Ручной сброс неисправности: <input type="checkbox"/> Функция не активна <input type="checkbox"/> L1H: L1 в состоянии 1 <input type="checkbox"/> L2H: L2 в состоянии 1 <input type="checkbox"/> L3H: L3 в состоянии 1 <input type="checkbox"/> L4H: L4 в состоянии 1  Сброс происходит при переходе соответствующего дискретного входа или бита коммуникационного слова в состояние "1", при условии, что неисправность более не присутствует Клавиша "STOP/RESET" на лицевой панели преобразователя частоты выполняет аналогичные функции См. также "Диагностика и устранение неисправностей" на стр. <a href="#">107</a>		nO
<b>Atr-</b>	<b>[АВТОМАТИЧЕСКИЙ ПОВТОРНЫЙ ПУСК]</b>		
<b>Atr</b>          <b>nO</b> <b>YES</b>	<input type="checkbox"/> <b>[Автоматический повторный пуск]</b>  <div style="background-color: black; color: white; text-align: center; padding: 5px;"><b>⚠ ОПАСНО</b></div> <div style="background-color: #f0f0f0; padding: 5px;"><b>НЕКОНТРОЛИРУЕМАЯ РАБОТА ОБОРУДОВАНИЯ</b>                      • Автоматический повторный пуск может использоваться только для механизмов, повторный пуск которых не может представлять опасность для персонала или оборудования                      • Если функция автоматического перезапуска активна, реле R1 не будет индцировать обнаруженную неисправность, пока не закончится период времени, отведенный для перезапуска                      • Оборудование должно эксплуатироваться в соответствии с национальными и отраслевыми нормами безопасности</div> <div style="background-color: #f0f0f0; padding: 5px;"><b>Несоблюдение данных инструкций может привести к смерти или тяжелым травмам</b></div> Функция определяет поведение преобразователя частоты после обнаружения неисправности Если функция автоматического повторного пуска активна, произойдет автоматический пуск преобразователя частоты при условии, что обнаруженная неисправность более не актуальна и нет иного запрета на запуск <input type="checkbox"/> Функция не активна <input type="checkbox"/> Автоматический повторный пуск при исчезновении неисправности и если другие условия работы обеспечивают такую возможность. Повторный пуск осуществляется автоматически последовательной серией попыток, разделенных увеличивающимися промежутками времени: 1 с, 5 с, 10 с и далее по 1 мин для последующих попыток Реле состояния преобразователя частоты остается замкнутым, если функция активна. Команды задания и управления должны быть активны Должно использоваться двухпроводное управление ( <a href="#">[2/3 проводное управление]</a> <b>tCC</b> , стр. <a href="#">48</a> = <b>2C</b> и <a href="#">[Тип двухпроводного управления]</a> <b>tCt</b> , стр. <a href="#">51</a> = <b>LEL</b> ) Если по истечении конфигурируемой выдержки времени <a href="#">[Максимальная длительность перезапуска]</a> <b>tAr</b> перезапуска не произошло, преобразователь частоты остается заблокированным до отключения и повторного включения питания Неисправности, при которых возможен автоматический повторный пуск, перечислены на стр. <a href="#">109</a>		nO
<b>tAr</b>  <b>5</b> <b>10</b> <b>30</b> <b>1H</b> <b>2H</b> <b>3H</b> <b>Ct</b>	<input type="checkbox"/> <b>[Максимальная длительность перезапуска]</b>  <input type="checkbox"/> 5 мин <input type="checkbox"/> 10 мин <input type="checkbox"/> 30 мин <input type="checkbox"/> 1 час <input type="checkbox"/> 2 часа <input type="checkbox"/> 3 часа <input type="checkbox"/> Непрерывно		5 мин
	Отображается, если <a href="#">[Автоматический повторный пуск]</a> <b>Atr</b> не сконфигурирован как <b>[НЕТ]nO</b> . Может использоваться для ограничения количества последовательных попыток пуска при повторяющихся неисправностях		

# Полное меню конфигурации (FULL)

I-O-  
drC-  
CtL-  
FUN-  
FLt-  
COM-

Код	Наименование/Описание	Диапазон настройки	Заводская настройка
<b>FLt-</b>	<b>[УПРАВЛЕНИЕ ПРИ НЕИСПРАВНОСТЯХ]</b> (продолжение)		
<b>FLr</b>	<input type="checkbox"/> <b>[Подхват на ходу]</b> <p>Дает разрешение на безударный перезапуск при наличии команды пуска после следующих событий:</p> <ul style="list-style-type: none"> <li>• Исчезновение сетевого питания или простое отключение</li> <li>• Сброс текущей неисправности или автоматический перезапуск</li> <li>• Остановка на выбеге</li> </ul> <p>Преобразователь частоты рассчитывает ожидаемую скорость двигателя в момент подключения и разгоняется до заданной скорости с сконфигурированным темпом</p> <p>Применение данной функции возможно при использовании двухпроводного управления</p> <input type="checkbox"/> Функция не активна <input type="checkbox"/> Функция активна	n0	
<b>n0</b> <b>YES</b>			

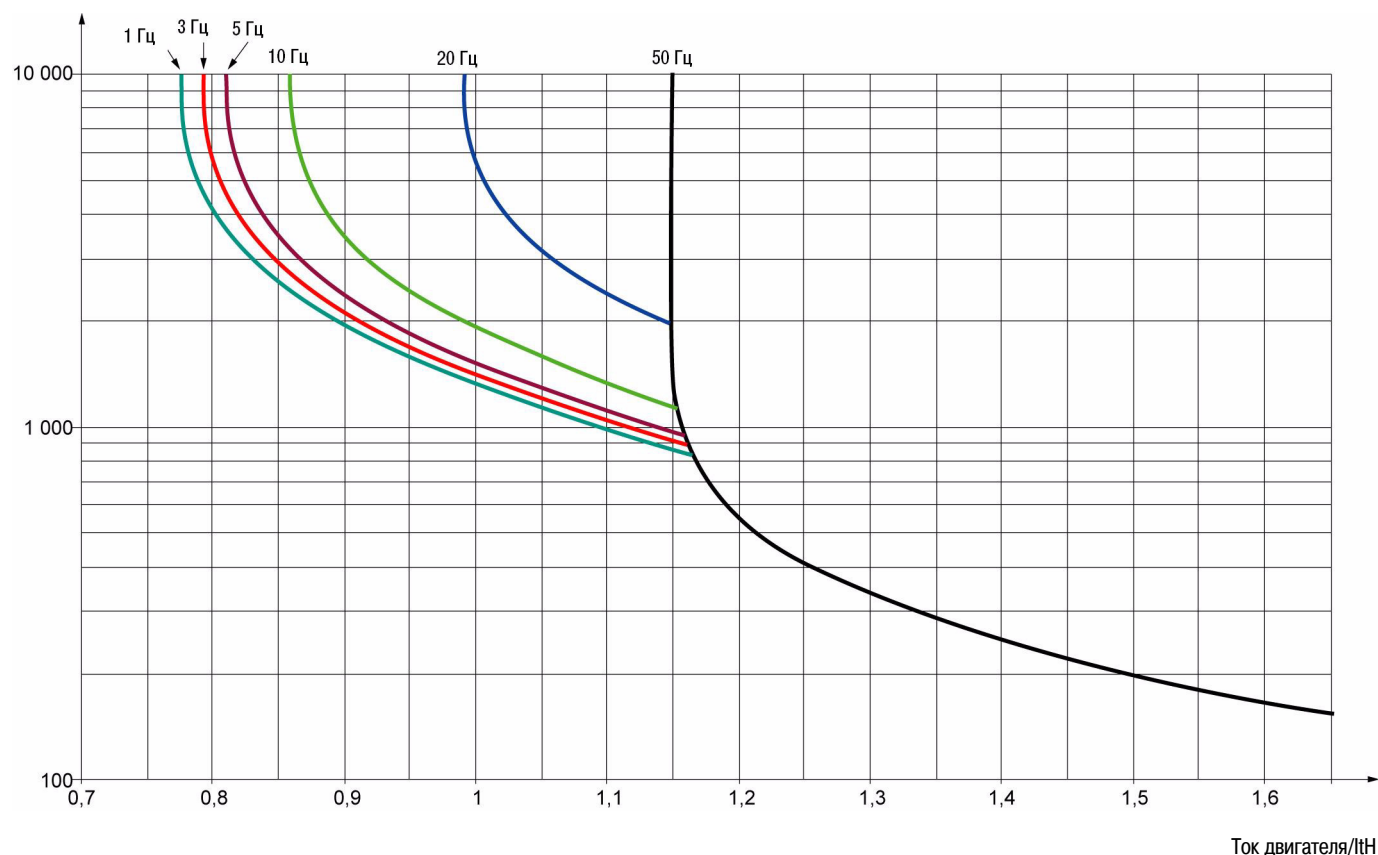
## Тепловая защита электродвигателя

### Назначение:

Косвенная защита электродвигателя расчетом теплового состояния  $I^2t$

- Самовентилируемые двигатели:  
Характеристика отключения зависит от частоты двигателя
- Двигатели с внешним охлаждением:  
Должна рассматриваться только характеристика отключения при 50 Гц независимо от частоты двигателя

Время отключения в секундах



## ВНИМАНИЕ

### ОПАСНОСТЬ ПОВРЕЖДЕНИЯ ДВИГАТЕЛЯ

Использование внешнего устройства защиты от перегрузки для каждого двигателя требуется в следующих случаях:

- Если сконфигурирована функция сброса теплового состояния двигателя при отключении питания
- Параллельном подключении нескольких двигателей
- Использовании двигателя с номинальным током менее 0,2 от номинального тока преобразователя частоты
- Переключении двигателей

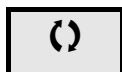
**Несоблюдение данных инструкций может привести к повреждению оборудования**

# Полное меню конфигурации (FULL)

I-O-  
drC-  
CtL-  
FUN-  
FLt-  
COM-

Код	Наименование/Описание	Диапазон настройки	Заводская настройка
FLt-	<b>[УПРАВЛЕНИЕ ПРИ НЕИСПРАВНОСТЯХ]</b> (продолжение)		
tHt-	<b>[ТЕПЛОВАЯ ЗАЩИТА ДВИГАТЕЛЯ]</b>		
ItH (↻)	<input type="checkbox"/> <b>[Тепловой ток двигателя]</b>  Ток, используемый при определении теплового состояния. Обычно ItH конфигурируется равным номинальному току двигателя с заводской таблички	0.2 - 1.5 In (1)	В соответствии с типоразмером ПЧ
tHt  ACL FCL	<input type="checkbox"/> <b>[Тип тепловой защиты]</b>  <input type="checkbox"/> Самовентилируемый двигатель <input type="checkbox"/> Двигатель с принудительной вентиляцией		ACL
OLL  nO YES	<input type="checkbox"/> <b>[Управление при перегрузке]</b>  Реакция на неисправность по превышению теплового состояния: <input type="checkbox"/> Неисправность игнорируется <input type="checkbox"/> Остановка на выбеге Конфигурирование [Управление при перегрузке] OLL как [НЕТ]nO запрещает функцию [Перегрузка двигателя] OLF, стр. 109		YES
<b>ВНИМАНИЕ</b>			
<b>ОПАСНОСТЬ ПОВРЕЖДЕНИЯ ДВИГАТЕЛЯ</b>			
Если OLL сконфигурировано как [НЕТ]nO, преобразователь частоты не осуществляет более тепловую защиту двигателя. Необходимо обеспечить иной способ защиты двигателя от перегрузки			
<b>Несоблюдение данных инструкций может привести к повреждению оборудования</b>			
MtM  nO YES	<input type="checkbox"/> <b>[Запоминание теплового состояния двигателя]</b>  <input type="checkbox"/> Тепловое состояние двигателя не сохраняется при отключении питания <input type="checkbox"/> Тепловое состояние двигателя сохраняется при отключении питания		nO
OPL  nO YES	<input type="checkbox"/> <b>[Обрыв фазы двигателя]</b>  <div style="text-align: center;"><b>⚡ ⚠ ОПАСНО</b></div> <b>ОПАСНОСТЬ ПОРАЖЕНИЯ ЭЛЕКТРИЧЕСКИМ ТОКОМ, ВЗРЫВА ИЛИ ВОЗНИКНОВЕНИЯ ДУГИ</b> Если OLL сконфигурировано как [НЕТ]nO, обрыв кабеля не определяется. Необходимо обеспечить иной способ защиты двигателя. Необходимо убедиться, что данное действие не может в любом случае представлять опасность для персонала или оборудования  <b>Несоблюдение данных инструкций может привести к смерти или тяжелым травмам</b>		YES
IPL  nO YES	<input type="checkbox"/> <b>[Обрыв фазы сети]</b>  Параметр доступен только для трехфазных преобразователей частоты  <input type="checkbox"/> Неисправность игнорируется. Обязательная настройка при использовании однофазного питания <input type="checkbox"/> Неисправность с остановкой на выбеге При обрыве одной фазы преобразователь частоты отключается с появлением аварийного сообщения [Обрыв фазы сети]IPL, при исчезновении 2 или 3 фаз питания преобразователь частоты продолжает работать до отключения по низкому напряжению		В соответствии с типоразмером ПЧ

(1) In = номинальный ток преобразователя частоты



Параметр может быть изменен как на работающем, так и на остановленном преобразователе частоты

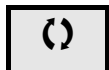
# Полное меню конфигурации (FULL)

I-O-  
drC-  
CtL-  
FUN-  
FLt-  
COM-

Код	Наименование/Описание	Диапазон настройки	Заводская
<b>FLt-</b>	<b>[УПРАВЛЕНИЕ ПРИ НЕИСПРАВНОСТЯХ]</b> (продолжение)		
<b>USb-</b>	<b>[НЕДОНАПРЯЖЕНИЕ]</b>		
<b>USb</b>  <b>0</b> <b>1</b>	<input type="checkbox"/> <b>[Управление при недонапряжении]</b>  Поведение преобразователя частоты при пониженном напряжении питающей сети <input type="checkbox"/> Определение неисправности, контакты реле R1 открыты <input type="checkbox"/> Определение неисправности, контакты реле R1 закрыты		0
<b>StP</b>  <b>n0</b> <b>rMP</b>	<input type="checkbox"/> <b>[Предупреждение недонапряжения]</b>  Поведение при достижении уровня предотвращения неисправности недонапряжения <input type="checkbox"/> Нет реакции (выбег) <input type="checkbox"/> Остановка в соответствии с регулируемым темпом <b>[Время торможения при недонапряжении] StM</b>		n0
<b>StM</b> 	<input type="checkbox"/> <b>[Время торможения при недонапряжении]</b>  Время торможения, если <b>[Предупреждение недонапряжения] StP = rMP</b>	0.0 - 10.0 с	1.0 с
<b>Strt</b>  <b>n0</b> <b>YES</b>	<input type="checkbox"/> <b>[Проверка IGBT]</b>  <input type="checkbox"/> Проверка не выполняется <input type="checkbox"/> Проверка IGBT производится при подаче питания и каждый раз при подаче команды работы. Проверка может приводить к небольшому запаздыванию (несколько мс). При обнаружении неисправности преобразователь частоты блокируется. Могут быть обнаружены следующие неисправности: - Короткое замыкание на выходе преобразователя частоты (клеммы U-V-W): отображается SCF - Неисправность IGBT: xtF, где x обозначает номер неисправного IGBT Короткое замыкание IGBT: x2F, где x обозначает номер неисправного IGBT		n0
<b>LFL1</b>  <b>n0</b>  <b>YES</b>	<input type="checkbox"/> <b>[Обрыв задания 4-20 мА]</b>  <input type="checkbox"/> Неисправность игнорируется. Конфигурация возможна, только если <b>[Минимальное значение Ai1(0%)] CrL1</b> , стр. 52 не превышает 3 мА или если <b>[Тип Ai1] Ai1t = 10U</b> <input type="checkbox"/> Остановка на выбеге		n0
<b>InH</b>  <b>n0</b> <b>L1H</b> <b>L2H</b> <b>L3H</b> <b>L4H</b>  2 с	<input type="checkbox"/> <b>[Запрет неисправностей]</b>  Для активирования функции необходимо нажать и удерживать клавишу "ENT" в течение 2 с <input type="checkbox"/> Функция не активна <input type="checkbox"/> L1H: L1 в состоянии 1 <input type="checkbox"/> L2H: L2 в состоянии 1 <input type="checkbox"/> L3H: L3 в состоянии 1 <input type="checkbox"/> L4H: L4 в состоянии 1  Могут быть запрещены следующие неисправности: <b>InFb, SOF, tnF, OHF, OLF, OPF1, OPF2, OSF, SLF1, SLF2, SLF3, tJF и USF</b>		n0
<b>ОПАСНО</b> <b>ОТСУТСТВИЕ ЗАЩИТЫ ПЕРСОНАЛА И ОБОРУДОВАНИЯ</b> Если функция <b>InH</b> активна, преобразователь частоты не осуществляет более защиту оборудования • <b>InH</b> не является стандартной функцией для преобразователя частоты • <b>InH</b> должна применяться лишь в исключительных случаях, когда анализ возможных рисков показывает, что остановка преобразователя частоты вызовет более тяжкие последствия, нежели потенциальный риск для персонала и оборудования  <b>Несоблюдение данных инструкций может привести к смерти или тяжелым травмам</b>			





Для изменения параметра необходимо нажать и удерживать клавишу "ENT" в течение 2 секунд



Параметр может быть изменен как на работающем, так и на остановленном преобразователе частоты

# Полное меню конфигурации (FULL)

I-O-  
drC-  
CtL-  
FUN-  
FLt-  
COM-

Код	Наименование/Описание	Диапазон настройки	Заводская настройка
<b>FLt-</b>	<b>[УПРАВЛЕНИЕ ПРИ НЕИСПРАВНОСТЯХ]</b> (продолжение)		
<b>SLL</b>  nO YES	<input type="checkbox"/> <b>[Управление при неисправности Modbus]</b>  Логика работы преобразователя частоты при ошибке связи по встроенному протоколу Modbus <input type="checkbox"/> Неисправность игнорируется <input type="checkbox"/> Остановка на выбеге		YES
 <b>ПРЕДУПРЕЖДЕНИЕ</b>			
<b>ПОТЕРЯ УПРАВЛЕНИЯ</b> Если [Управление при неисправности Modbus] SLL сконфигурировано как nO, контроль за состоянием обмена данными по шине отсутствует. В соответствии с требованиями безопасности запрет перехода в состояние неисправности при коммуникационной неисправности должен быть возможен только при настройке механизма или в иных особых случаях  <b>Несоблюдение данных инструкций может привести к тяжелым травмам или повреждению оборудования</b>			
<b>drm</b>  nO YES	<input type="checkbox"/> <b>[Работа при пониженном напряжении]</b>		nO
<b>ВНИМАНИЕ</b>			
<b>ОПАСНОСТЬ ПОВРЕЖДЕНИЯ ПРЕОБРАЗОВАТЕЛЯ ЧАСТОТЫ</b> Если [Работа при пониженном напряжении] = [ДА] YES, необходимо использовать сетевой дроссель  <b>Несоблюдение данных инструкций может привести к повреждению оборудования</b>  Снижает порог отключения по неисправности USF, обеспечивая возможность работы при снижении напряжения питающей сети до 50% от номинального линейного напряжения. В этом случае соответствие заявленных характеристик преобразователя частоты фактическим не может быть гарантировано <input type="checkbox"/> [НЕТ]nO <input type="checkbox"/> [ДА] YES			
<b>rPr</b>   nO FiH	<input type="checkbox"/> <b>[Сброс счетчиков наработки]</b>  Функция возвращает к начальному значению настройку параметров, описанных в разделе <b>MOн</b> , меню <b>MAI-</b> , стр. <b>41</b> <input type="checkbox"/> [НЕТ]nO <input type="checkbox"/> Сброс счетчика наработки вентилятора		nO



Для изменения параметра необходимо нажать и удерживать клавишу "ENT" в течение 2 секунд



Параметр может быть изменен как на работающем, так и на остановленном преобразователе частоты




# Полное меню конфигурации (FULL)

I-O-  
drC-  
CtL-  
FUN-  
FLt-  
COM-

Код	Наименование/Описание	Диапазон настройки	Заводская настройка
<b>COM-</b>	<b>[КОММУНИКАЦИЯ]</b>		
	Примечание: Изменение значений следующих параметров производится только при следующей подаче питания		
<b>Add</b>	<input type="checkbox"/> <b>[Адрес Modbus]</b> Адрес Modbus может принимать значения от <b>OFF</b> до <b>247</b> . Если <b>OFF</b> , обмен данными не активен	OFF - 247	OFF
<b>tbr</b>  4.8 9.6 19.2 38.4	<input type="checkbox"/> <b>[Скорость передачи Modbus]</b>  <input type="checkbox"/> 4.8 кбит/с <input type="checkbox"/> 9.6 кбит/с <input type="checkbox"/> 19.2 кбит/с <input type="checkbox"/> 38.4 кбит/с		19.2
<b>tFO</b>  8o1 8E1 8n1 8n2	<input type="checkbox"/> <b>[Формат Modbus]</b>  <input type="checkbox"/> 8o1 <input type="checkbox"/> 8E1 <input type="checkbox"/> 8N1 <input type="checkbox"/> 8N2		8E1
<b>ttO</b>	<input type="checkbox"/> <b>[Тайм-аут Modbus]</b> Преобразователь частоты диагностирует неисправность Modbus, если в течение сконфигурированного данным параметром периода времени по шине Modbus на его адрес не приходит ни одного запроса	0.1 - 30 с	10 с
<b>ICS-</b>	<b>[СКАНЕР ВХОДОВ]</b> (значения приведены в шестнадцатеричном формате)		
<b>nMA1</b>	<input type="checkbox"/> <b>[Адрес входного параметра 1 коммуникационного сканера]</b> Адрес 1 входного слова		0C81
<b>nMA2</b>	<input type="checkbox"/> <b>[Адрес входного параметра 2 коммуникационного сканера]</b> Адрес 2 входного слова		219C
<b>nMA3</b>	<input type="checkbox"/> <b>[Адрес входного параметра 3 коммуникационного сканера]</b> Адрес 3 входного слова		0
<b>nMA4</b>	<input type="checkbox"/> <b>[Адрес входного параметра 4 коммуникационного сканера]</b> Адрес 4 входного слова		0
<b>OCS-</b>	<b>[СКАНЕР ВЫХОДОВ]</b> (значения приведены в шестнадцатеричном формате)		
<b>nCA1</b>	<input type="checkbox"/> <b>[Адрес выходного параметра 1 коммуникационного сканера]</b> Адрес 1 выходного слова		2135
<b>nCA2</b>	<input type="checkbox"/> <b>[Адрес выходного параметра 2 коммуникационного сканера]</b> Адрес 2 выходного слова		219A
<b>nCA3</b>	<input type="checkbox"/> <b>[Адрес выходного параметра 3 коммуникационного сканера]</b> Адрес 3 выходного слова		0
<b>nCA4</b>	<input type="checkbox"/> <b>[Адрес выходного параметра 4 коммуникационного сканера]</b> Адрес 4 выходного слова		0

## Полное меню конфигурации (FULL)

I-O-  
drC-  
CtL-  
FUN-  
FLt-  
COM-

Код	Наименование/Описание	Диапазон настройки	Заводская настройка
<b>COM-</b>	<b>[КОММУНИКАЦИЯ]</b> (продолжение)		
<b>ISA-</b>	<b>[МЕНЮ СКАНЕРА ВХОДОВ]</b> (значения приведены в шестнадцатеричном формате)		
<b>nM1</b>	<input type="checkbox"/> <b>[Значение входа по адресу 1 коммуникационного сканера]</b> Значение 1 входного слова		Значение ETA
<b>nM2</b>	<input type="checkbox"/> <b>[Значение входа по адресу 2 коммуникационного сканера]</b> Значение 2 входного слова		Значение RFRD
<b>nM3</b>	<input type="checkbox"/> <b>[Значение входа по адресу 3 коммуникационного сканера]</b> Значение 3 входного слова		8000
<b>nM4</b>	<input type="checkbox"/> <b>[Значение входа по адресу 4 коммуникационного сканера]</b> Значение 4 входного слова		8000
<b>OSA-</b>	<b>[МЕНЮ СКАНЕРА ВЫХОДОВ]</b> (значения приведены в шестнадцатеричном формате)		
<b>nC1</b> 	<input type="checkbox"/> <b>[Значение выхода по адресу 1 коммуникационного сканера]</b> Значение 1 выходного слова		Значение CMD
<b>nC2</b> 	<input type="checkbox"/> <b>[Значение выхода по адресу 2 коммуникационного сканера]</b> Значение 2 выходного слова		Значение LFRD
<b>nC3</b> 	<input type="checkbox"/> <b>[Значение выхода по адресу 3 коммуникационного сканера]</b> Значение 3 выходного слова		8000
<b>nC4</b> 	<input type="checkbox"/> <b>[Значение выхода по адресу 4 коммуникационного сканера]</b> Значение 4 выходного слова		8000



Параметр может быть изменен как на работающем, так и на остановленном преобразователе частоты

## Сервисное обслуживание

Преобразователь частоты Altivar 12 не требует предупредительного обслуживания. Однако рекомендуется регулярно выполнять следующие проверки:

- Состояние и затяжку разъемных соединений
- Проверку температуры около преобразователя частоты для того чтобы убедиться, что она находится в допустимых пределах и работа системы вентиляции эффективна. Среднее время эксплуатации вентиляторов: 10 лет
- Необходимо очистить преобразователь частоты от пыли и грязи
- Необходимо убедиться в работоспособности встроенного вентилятора
- Осмотреть преобразователь частоты на предмет наличия поврежденных корпуса

## Для помощи в определении причины неисправности код ошибки отображается на дисплее

Если при настройке или работе преобразователя частоты произошло отключение по аварийному сигналу, необходимо убедиться, что выполнены все рекомендации по соответствию условиям окружающей среды, установке и подключению

Последняя зафиксированная неисправность сохраняется в памяти и отображается, мигая, на дисплее: преобразователь частоты блокируется и с катушки реле состояния R1 снимается питание

## Сброс неисправности

Если зафиксирована не сбрасываемая неисправность, для восстановления работоспособности преобразователя частоты необходимо:

- Отключить питание от преобразователя частоты
- ПОДОЖДАТЬ 15 МИНУТ, чтобы убедиться, что конденсаторы звена постоянного тока разрядились. Затем, следуя процедуре "Измерение напряжения в звене постоянного тока", стр. 14, необходимо убедиться, что напряжение не превышает 42 В DC. Светодиоды преобразователя частоты не могут являться индикаторами наличия напряжения на звене постоянного тока
- Найти и устранить неисправность
- Подать питание на преобразователь частоты и убедиться, что обнаруженная неисправность устранена

**Для некоторых неисправностей возможна настройка автоматического перезапуска, если причина этой неисправности устранена**

Эти неисправности также можно сбросить отключением и повторной подачей питания на преобразователь частоты, либо соответствующим назначением дискретного входа или бита слова управления

## Дисплей преобразователя частоты

Дисплей преобразователя частоты может использоваться для контроля его состояния, а также для отображения текущих значений параметров и поиска причины неисправности

## Ремонт и заказ запасных частей

Устройство ремонтнопригодно. Каталожные номера запасных частей приводятся в специальной документации по ремонту преобразователей частоты Altivar 12

## Ввод в эксплуатацию после длительного хранения

### ПРЕДУПРЕЖДЕНИЕ

#### ОПАСНОСТЬ ВЗРЫВА ПРИ ПОДАЧЕ ПИТАНИЯ

После длительного хранения необходимо выполнять формовку конденсаторов. При сроке хранения от 2 до 3 лет необходимо выполнить следующую процедуру:

- Используется только однофазное питание, подключаемое попеременно к клеммам L1, L2 и L3
- Подаваемое переменное напряжение постепенно увеличивается следующим образом:
  - 25% номинального напряжения в течение 30 минут
  - 50% номинального напряжения в течение 30 минут
  - 75% номинального напряжения в течение 30 минут
  - 100% номинального напряжения в течение 30 минут

**Несоблюдение данных инструкций может привести к смерти, тяжелым травмам или повреждению оборудования**

# Замена ATV11 на ATV12

Преобразователь частоты ATV12 совместим с последними версиями преобразователя частоты ATV11, однако между некоторыми типоразмерами имеются небольшие отличия

Обе модели (ATV11 и ATV12) выпускаются как на радиаторе, так и на платформе

**ВНИМАНИЕ:** Для преобразователя частоты ATV11 "Е" размеры приведены без учета потенциометра, необходимо добавить 7 мм по глубине

## Размеры

**ВНИМАНИЕ:** в таблице приводятся размеры по монтажным отверстиям

Мощность		Модель ATV	Преобразователь частоты	G (ширина)		H (высота)		c (глубина)	
кВт	л. с.			мм	дюйм	мм	дюйм	мм	дюйм
0.18	0.25	12	018F1	60	2.36	131	5.16	102	4.01
0.18	0.25	11	U05F1 U/A	60	2.36	131	5.16	101 (+7)	3.98 (+0.27)
0.18	0.25	12	018M2	60	2.36	131	5.16	102	4.01
0.18	0.25	11	U05M2 E/U/A	60	2.36	131	5.16	101 (+7)	3.98 (+0.27)
0.18	0.25	12	018M3	60	2.36	131	5.16	102	4.01
0.18	0.25	11	U05M3 U/A	60	2.36	131	5.16	101 (+7)	3.98 (+0.27)
0.37	0.5	12	037F1	60	2.36	120	4.72	121	4.76
0.37	0.5	11	U09F1 U/A	60	2.36	131	5.16	125 (+7)	4.92 (+0.27)
0.37	0.5	12	037M2	60	2.36	120	4.72	121	4.76
0.37	0.5	11	U09M2 E	60	2.36	120	4.72	125	4.92
0.37	0.5	11	U09M2 U/A	60	2.36	131	5.16	125 (+7)	4.92 (+0.27)
0.37	0.5	12	037M3	60	2.36	120	4.72	121	4.76
0.37	0.5	11	U09M3 U/A	60	2.36	131	5.16	125 (+7)	4.92 (+0.27)
0.55	0.75	12	055M2	60	2.36	120	4.72	131	5.16
0.55	0.75	11	U12M2 E	60	2.36	120	4.72	138	5.43
0.75	1	12	075M2	60	2.36	120	4.72	131	5.16
0.75	1	11	U18M2E	60	2.36	120	4.72	138	5.43
0.75	1	11	U18M2 U/A	60	2.36	131	5.16	138 (+7)	5.43 (+0.27)
0.75	1	12	075M3	60	2.36	120	4.72	131	5.16
0.75	1	11	U18M3 U/A	60	2.36	131	5.16	138 (+7)	5.43 (+0.27)
0.75	1	12	075F1	93	3.66	120	4.72	156	6.14
0.75	1	11	U18F1 U/A	106	4.17	131	5.16	156 (+7)	6.14 (+0.27)
1.5	2	12	U15M2	93	3.66	120	4.72	156	6.14
1.5	2	11	U29M2	106	4.17	131	5.16	156 (+7)	6.14 (+0.27)
2.2	3	12	U22M2	93	3.66	120	4.72	156	6.14
2.2	3	11	U41M2 E/U/A	106	4.17	131	5.16	156 (+7)	6.14 (+0.27)
1.5	2	12	U15M3	93	3.66	120	4.72	131	5.16
1.5	2	11	U29M3 U/A	106	4.17	131	5.16	156 (+7)	6.14 (+0.27)
2.2	3	12	U22M3	93	3.66	120	4.72	131	5.16
2.2	3	11	U41M3 U/A	106	4.17	131	5.16	156 (+7)	6.14 (+0.27)
3	4	12	U30M3	126	4.96	159	6.26	141	5.55
3	4	11	-	-	-	-	-	-	-
4	5.5	12	U40M3	126	4.96	159	6.26	141	5.55
4	5.5	11	-	-	-	-	-	-	-

# Замена ATV11 на ATV12

## Клеммники

### Силовые клеммники

- Необходимо подключить провод к клемме заземления, расположенной под выходными силовыми клеммами, до начала монтажа проводников силового питания и подключения кабеля двигателя (см. стр. 20)
- Подключение силовых кабелей возможно без удаления защитной крышки, однако при необходимости с использованием соответствующего инструмента крышку можно удалить (требования к степени защиты IP20). Крышка должна удаляться в случае использования проводников с напрессованными наконечниками (усилие обжима 14 Н для габарита 1 и 20 Н для габаритов 2 и 3)
- Необходимо обратить внимание, что входная клемма заземления расположена **справа от силовых клемм** (на ATV11 она была слева). Маркировка нанесена на крышку силового клеммника, а головки винтов заземления имеют зеленую окраску

### Клеммники управления

## **⚠ ПРЕДУПРЕЖДЕНИЕ**

### ОШИБОЧНОЕ ПОДКЛЮЧЕНИЕ ЦЕПЕЙ УПРАВЛЕНИЯ

- Внутренний источник питания ATV12 имеет напряжение 24 В в отличие от 15 В в преобразователе частоты ATV11. При замене ATV11 на ATV12 при использовании источника питания преобразователя частоты для питания внешних цепей управления, необходимо использовать адаптер W3A9317. При питании дискретных входов преобразователя частоты напряжением 24 В дополнительных устройств не требуется
- При замене ATV11 на ATV12 необходимо убедиться, что все цепи управления соответствуют схемам, приведенным в данном Руководстве

**Несоблюдение данных инструкций может привести к смерти, тяжелым травмам или повреждению оборудования**

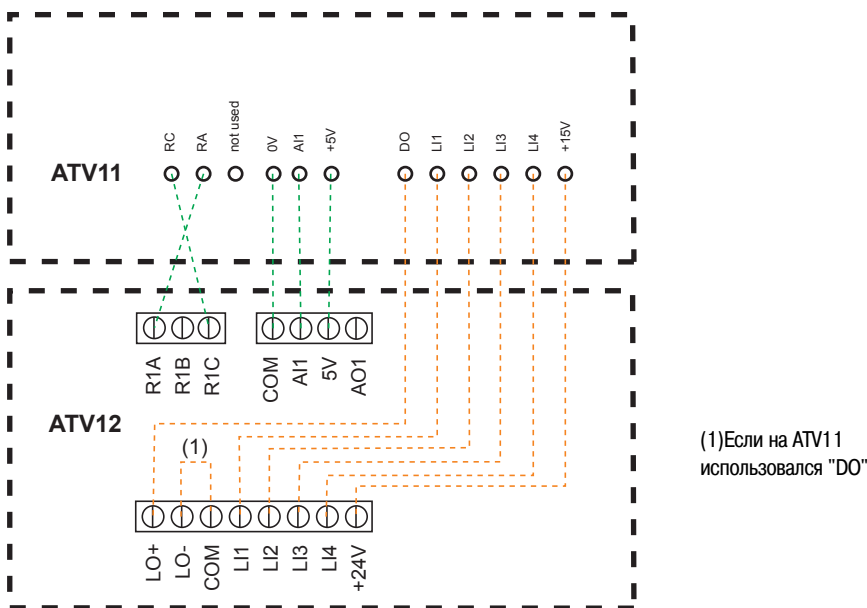
## **⚠ ⚠ ОПАСНО**

### ОПАСНОСТЬ ПОРАЖЕНИЯ ЭЛЕКТРИЧЕСКИМ ТОКОМ, ВЗРЫВА ИЛИ ВОЗНИКНОВЕНИЯ ДУГИ

- До подачи питания преобразователь частоты должен быть заземлен в соответствии с действующими нормами и правилами
- Необходимо использовать специально обозначенные клеммы для выполнения заземления. Окрашенные в зеленый цвет клеммы заземления расположены с противоположной стороны по отношению к клеммам ATV11

**Несоблюдение данных инструкций может привести к смерти или тяжелым травмам**

**Примечание: Клеммы управления не совпадают по расположению и маркировке**



(1) В ATV11 "DO" - аналоговый выход, который может быть сконфигурирован как дискретный выход. В ATV12, в зависимости от конфигурации, "DO" может соответствовать "LO1" или "AO1"

ATV11 имеет встроенный источник питания 15 В, ATV12 имеет встроенный источник питания 24 В

# Замена ATV1 1 на ATV12

---

## Настройки

Приведенная ниже информация объясняет различия между ATV11 и ATV12 для упрощения замены. Эта информация полезна при управлении преобразователем частоты с лицевой панели (Клавиши RUN, STOP и задающий потенциометр)

### Замена ATV1 1...E

Преобразователи частоты ATV11E не имеют клавиш RUN / STOP и потенциометра

Заводские настройки преобразователя частоты ATV12 аналогичны настройкам ATV11E

**Дискретные входы с LI2 по LI4 и аналоговый выход AO1 в преобразователе частоты ATV12 не назначены**

### Замена ATV1 1...U

Основные различия в настройках параметров bF<sub>r</sub> и HSP. В преобразователе частоты ATV12 заводская настройка 50 Гц

Кроме того, преобразователи частоты ATV12●●●●M2 имеют встроенный фильтр ЭМС

**Дискретные входы с LI2 по LI4 и аналоговый выход AO1 в преобразователе частоты ATV12 не назначены**

### Замена ATV1 1...A

Преобразователи частоты ATV12●●●●M2 имеют встроенный фильтр ЭМС

**Дискретные входы с LI2 по LI4 и аналоговый выход AO1 в преобразователе частоты ATV12 не назначены**

В преобразователе частоты ATV12 действующий канал управления - клеммник (в ATV11...A - клавиши и потенциометр на лицевой панели)

Для назначения клавиш лицевой панели в качестве канала управления необходимо сконфигурировать [\[Канал задания 1\] Fr1](#), стр. [45](#) как [AIU1](#)

### Замена ATV1 1...E327

**Дискретные входы с LI2 по LI4 и аналоговый выход AO1 в преобразователе частоты ATV12 не назначены**

В преобразователе частоты ATV12 действующий канал управления - клеммник (в ATV11...A - клавиши и потенциометр на лицевой панели)

Заводские настройки преобразователя частоты ATV12: см. стр. [30](#)

## Замена ATV11 на ATV12

### Функции - Сравнение с модификацией ATV11...E

Функция	ATV11		ATV12		Комментарий, действие
	Код	Значение	Код	Значение	
Стандартная частота напряжения питания двигателя	<b>bFr</b>	50	<b>bFr</b>	50	Без изменений
Верхняя скорость	<b>HSP</b>	50	<b>HSP</b>	50	Без изменений
Тип логики дискретных входов	-	Позитивная логика	<b>nPL</b>	POS	В зависимости от назначения входа (LI1- LI4, L или H) См. "Тип логики дискретных входов", стр. <a href="#">51</a>
Встроенный фильтр ЭМС	-	Да	-	Да	Без изменений
Назначение дискретных входов	<b>LI1</b>	Вперед	<b>LI1</b>	Вперед	Без изменений
	<b>LI2</b>	Назад	<b>LI2</b>	-	Изменить rrS (COнF, FULL, Fun, rrS), LI2
	<b>LI3</b>	2 заданные скорости	<b>LI3</b>	-	Изменить PS2 (COнF, FULL, Fun, PSS, Pr2), LI3
	<b>LI4</b>	4 заданные скорости	<b>LI4</b>	-	Изменить PS4 (COнF, FULL, Fun, PSS, Pr4), LI4
Заданные скорости	<b>SP2</b>	10	<b>SP2</b>	10	Без изменений
	<b>SP3</b>	25	<b>SP3</b>	15	Изменить SP3 (COнF, FULL, Fun, PSS, SP3), 25
	<b>SP4</b>	50	<b>SP4</b>	20	Изменить SP4 (COнF, FULL, Fun, PSS, SP4), 50
Назначение АО	<b>(dO, Act), rFr</b>	Частота двигателя	<b>AO1</b>	-	Изменить АО1 (COнF, FULL, I-O, AO1-,AO1), OFr
Назначение AI	<b>(Alt, Act), 5U</b>	Задание скорости 5 В	<b>AI1t</b>	Задание скорости 5 В	Без изменений
Канал управления	<b>LSr</b>	-	<b>Fr1</b>	-	Без изменений
	<b>SSr</b>	-	<b>FLO</b>	-	Без изменений (возможна настройка FLO & FLOC)
			<b>FLOC</b>	-	
Выбор параметра двигателя	<b>COS</b>	В соответствии с типоразмером	<b>COS</b>	-	COS. Отображается, если "Выбор параметра двигателя" MPC сконфигурирован как COS Изменить MPC (COнF, FULL, drC-, MPC), COS Изменить COS (COнF, FULL, drC-, COS), в соответствии с типоразмером
Закон управления двигателем	Неизменный	SVC	<b>Ctt</b>	STD (U/F)	Изменить CTT (COнF, FULL, drC-, CTT), PERF (SVCU)
Задержка аварии по низкой нагрузке механизма	<b>tUL</b>	5	<b>ULt</b>	0	При заводских настройках функция не активна
Задержка аварии по перегрузке механизма	<b>tOL</b>	5	<b>OLt</b>	0	При заводских настройках функция не активна

## Замена ATV11 на ATV12

### Функции - Сравнение с модификацией ATV11...U

Функция	ATV11		ATV12		Комментарий, действие
	Код	Значение	Код	Значение	
Стандартная частота напряжения питания двигателя	<b>bFr</b>	60	<b>bFr</b>	50	Изменить bFr (COнF, bFr), 50
Верхняя скорость	<b>HSP</b>	60	<b>HSP</b>	50	Изменить HSP (COнF, HSP), 50
Тип логики дискретных входов	-	Позитивная логика	<b>nPL</b>	POS	В зависимости от назначения входа (LI1- LI4, L или H) См. "Тип логики дискретных входов", стр. <a href="#">51</a>
Встроенный фильтр ЭМС	-	Да	-	Да	Возможность отключить фильтр, используя ИТ-переключатель См. стр. <a href="#">28</a>
Назначение дискретных входов	<b>LI1</b>	Вперед	<b>LI1</b>	Вперед	Без изменений
	<b>LI2</b>	Назад	<b>LI2</b>	-	Изменить rrS (COнF, FULL, Fun, rrS), LI2
	<b>LI3</b>	2 заданные скорости	<b>LI3</b>	-	Изменить PS2 (COнF, FULL, Fun, PSS, Pr2), LI3
	<b>LI4</b>	4 заданные скорости	<b>LI4</b>	-	Изменить PS4 (COнF, FULL, Fun, PSS, Pr4), LI4
Заданные скорости	<b>SP2</b>	10	<b>SP2</b>	10	Без изменений
	<b>SP3</b>	25	<b>SP3</b>	15	Изменить SP3 (COнF, FULL, Fun, PSS, SP3), 25
	<b>SP4</b>	50	<b>SP4</b>	20	Изменить SP4 (COнF, FULL, Fun, PSS, SP4), 50
Назначение АО	<b>(dO, Act), rFr</b>	Частота двигателя	<b>AO1</b>	-	Изменить AO1 (COнF, FULL, I-O, AO1-,AO1), OFr
Назначение AI	<b>(AIt, Act), 5U</b>	Задание скорости 5 В	<b>AI1t</b>	Задание скорости 5 В	Без изменений
Канал управления	<b>LSr</b>	-	<b>Fr1</b>	-	Без изменений
	<b>SSr</b>	-	<b>FLO</b>	-	Без изменений (возможна настройка FLO & FLOC)
			<b>FLOC</b>	-	
Выбор параметра двигателя	<b>COS</b>	В соответствии с типоразмером	<b>COS</b>	-	COS. Отображается, если "Выбор параметра двигателя" MPC сконфигурирован как COS Изменить MPC (COнF, FULL, drC-, MPC), COS Изменить COS (COнF, FULL, drC-, COS), в соответствии с типоразмером
Закон управления двигателем	Неизменный	SVC	<b>Ctt</b>	STD (U/F)	Изменить CTT (COнF, FULL, drC-, CTT), PERF (SVCU)
Задержка аварии по низкой нагрузке механизма	<b>tUL</b>	5	<b>ULt</b>	0	При заводских настройках функция не активна
Задержка аварии по перегрузке механизма	<b>tOL</b>	5	<b>OLt</b>	0	При заводских настройках функция не активна



# Замена ATV11 на ATV12

## Функции - Сравнение с модификацией ATV11...A

Функция	ATV11		ATV12		Комментарий, действие
	Код	Значение	Код	Значение	
Стандартная частота напряжения питания двигателя	<b>bFr</b>	50	<b>bFr</b>	50	Без изменений
Верхняя скорость	<b>HSP</b>	50	<b>HSP</b>	50	Без изменений
Тип логики дискретных входов	-	Позитивная логика	<b>nPL</b>	POS	В зависимости от назначения входа (LI1- LI4, L или H) См. "Тип логики дискретных входов", стр. <a href="#">51</a>
Встроенный фильтр ЭМС	-	Нет	-	Да	Возможность отключить фильтр, используя ИТ-переключатель См. стр. <a href="#">28</a>
Назначение дискретных входов	<b>LI1</b>	Вперед	<b>LI1</b>	Вперед	Без изменений
	<b>LI2</b>	Назад	<b>LI2</b>	-	Изменить rrS (COнF, FULL, Fun, rrS), LI2
	<b>LI3</b>	2 заданные скорости	<b>LI3</b>	-	Изменить PS2 (COнF, FULL, Fun, PSS, Pr2), LI3
	<b>LI4</b>	4 заданные скорости	<b>LI4</b>	-	Изменить PS4 (COнF, FULL, Fun, PSS, Pr4), LI4
Заданные скорости	<b>SP2</b>	10	<b>SP2</b>	10	Без изменений
	<b>SP3</b>	25	<b>SP3</b>	15	Изменить SP3 (COнF, FULL, Fun, PSS, SP3), 25
	<b>SP4</b>	50	<b>SP4</b>	20	Изменить SP4 (COнF, FULL, Fun, PSS, SP4), 50
Назначение АО	<b>(dO, Act), rFr</b>	Частота двигателя	<b>AO1</b>	-	Изменить АО1 (COнF, FULL, I-O, AO1-,AO1), OFr
Назначение AI	<b>(Alt, Act), 5U</b>	Задание скорости 5 В	<b>AI1t</b>	Задание скорости 5 В	Без изменений
Канал управления	<b>LSr</b>	LOC	<b>Fr1</b>	AI1	Изменить FR1 (COнF, FULL, CtL-, FR1), AIU1
	<b>(tCC, Act), LOC</b>	Местное управление (RUN / STOP)	<b>CHCF</b> <b>Cd1</b>	SIM -	Без изменений
Выбор параметра двигателя	<b>COS</b>	В соответствии с типоразмером	<b>COS</b>	-	COS. Отображается, если "Выбор параметра двигателя" MPC сконфигурирован как COS Изменить MPC (COнF, FULL, drC-, MPC), COS Изменить COS (COнF, FULL, drC-, COS), в соответствии с типоразмером
Закон управления двигателем	Неизменный	SVC	<b>Ctt</b>	STD (U/F)	Изменить CTT (COнF, FULL, drC-, CTT), PERF (SVCU)
Задержка аварии по низкой нагрузке механизма	<b>tUL</b>	5	<b>ULt</b>	0	При заводских настройках функция не активна
Задержка аварии по перегрузке механизма	<b>tOL</b>	5	<b>OLt</b>	0	При заводских настройках функция не активна

## Замена ATV11 на ATV12

### Функции - Сравнение с модификацией ATV11...E327

Функция	ATV11		ATV12		Комментарий, действие
	Код	Значение	Код	Значение	
Стандартная частота напряжения питания двигателя	<b>bFr</b>	50	<b>bFr</b>	50	Без изменений
Верхняя скорость	<b>HSP</b>	50	<b>HSP</b>	50	Без изменений
Тип логики дискретных входов	-	Позитивная логика	<b>nPL</b>	POS	В зависимости от назначения входа (LI1- LI4, L или H) См. "Тип логики дискретных входов", стр. <a href="#">51</a>
Встроенный фильтр ЭМС	-	Да	-	Да	Возможность отключить фильтр, используя ИТ-переключатель См. стр. <a href="#">28</a>
Назначение дискретных входов	<b>LI1</b>	Вперед	<b>LI1</b>	Вперед	Без изменений
	<b>LI2</b>	Назад	<b>LI2</b>	-	Изменить rrS (COнF, FULL, Fun, rrS), LI2
	<b>LI3</b>	2 заданные скорости	<b>LI3</b>	-	Изменить PS2 (COнF, FULL, Fun, PSS, Pr2), LI3
	<b>LI4</b>	4 заданные скорости	<b>LI4</b>	-	Изменить PS4 (COнF, FULL, Fun, PSS, Pr4), LI4
Заданные скорости	<b>SP2</b>	10	<b>SP2</b>	10	Без изменений
	<b>SP3</b>	25	<b>SP3</b>	15	Изменить SP3 (COнF, FULL, Fun, PSS, SP3), 25
	<b>SP4</b>	50	<b>SP4</b>	20	Изменить SP4 (COнF, FULL, Fun, PSS, SP4), 50
Назначение АО	<b>(dO, Act), rFr</b>	Частота двигателя	<b>AO1</b>	-	Изменить АО1 (COнF, FULL, I-O, AO1-,AO1), OFr
Назначение AI	<b>(Alt, Act), 5U</b>	Задание скорости 5 В	<b>AI1t</b>	Задание скорости 5 В	Без изменений
Канал управления	<b>LSr</b>	LOC	<b>Fr1</b>	AI1	Изменить FR1 (COнF, FULL, CtL-, FR1), AIU1
	<b>(tCC, Act), LOC</b>	Местное управление (RUN / STOP)	<b>CHCF</b> <b>Cd1</b>	SIM -	Без изменений
Выбор параметра двигателя	<b>COS</b>	В соответствии с типоразмером	<b>COS</b>	-	COS. Отображается, если "Выбор параметра двигателя "MPC" сконфигурирован как COS Изменить MPC (COнF, FULL, drC-, MPC), COS Изменить COS (COнF, FULL, drC-, COS), в соответствии с типоразмером
Закон управления двигателем	Неизменный	SVC	<b>Ctt</b>	STD (U/F)	Изменить CTT (COнF, FULL, drC-, CTT), PERF (SVCU)
Задержка аварии по низкой нагрузке механизма	<b>tUL</b>	5	<b>ULt</b>	0	При заводских настройках функция не активна
Задержка аварии по перегрузке механизма	<b>tOL</b>	5	<b>OLt</b>	0	При заводских настройках функция не активна

# Диагностика и устранение неисправностей

## Невозможность пуска без отображения неисправности

- Если на дисплее ничего не отображается, необходимо убедиться в наличии питания на преобразователе частоты (подключение заземления и проводников сетевого питания, см.стр. 20).
- Сконфигурированные функции "Быстрая остановка" или "Остановка на выбеге" предотвращают пуск преобразователя частоты, если соответствующие дискретные входы не активны. В этом случае преобразователь частоты ATV12 отображает **nSt** при сконфигурированной остановке на выбеге и **FSt** при сконфигурированной быстрой остановке. Это нормальное поведение преобразователя частоты, поскольку механизм должен быть остановлен в том числе и при обрыве проводов кабеля управления. Назначение дискретных входов необходимо проверять в меню **COnF/FULL/FUn-/Stt-**.
- Необходимо убедиться, что назначенные на команду пуска дискретные входы активны в соответствии с выбранным режимом управления (параметры [2/3 проводное управление] **tCC**, стр. 48 и [Тип двухпроводного управления] **tCt**, стр. 51 в меню **COnF/FULL/I\_O-**)
- Если канал задания или канал управления сконфигурированы как "Modbus", то при подаче питания дисплей преобразователя частоты отображает "**nSt**" (Остановка на выбеге) и преобразователь частоты остается в таком состоянии до получения команды по шине
- При заводских настройках клавиша "RUN" не активна. Для перехода в режим местного управления необходимо сконфигурировать параметры [Канал задания 1] **Fr1**, стр. 62 и [Канал управления 1] **Cd1**, стр. 63 в соответствующем меню (**COnF/FULL/CtL-**). См. "Управление преобразователем частоты с лицевой панели", стр. 46

## Неисправности, не сбрасываемые автоматически

Причина зафиксированной неисправности должна быть устранена до попытки сброса путем отключения и повторной подачи питания

Неисправности **SOF** и **tnF** могут также быть сброшены дистанционно путем назначения соответствующего дискретного входа (параметр [Сброс неисправности] **rSF**, стр. 91 в меню **COnF/FULL/FLt-**)

Код	Наименование	Возможная причина	Способ устранения
<b>CrF1</b>	Цепь предварительного заряда	<ul style="list-style-type: none"><li>• Повреждены зарядное сопротивление или цепь управления реле управления зарядом конденсаторов</li></ul>	<ul style="list-style-type: none"><li>• Отключить и повторно подать питание на преобразователь частоты</li><li>• Проверить соединения</li><li>• Проверить стабильность питающей сети</li><li>• Обратиться в Schneider Electric</li></ul>
<b>InF1</b>	Неопределенный типоразмер преобразователя частоты	<ul style="list-style-type: none"><li>• Силовая карта отлична от сохраненной в памяти</li></ul>	<ul style="list-style-type: none"><li>• Обратиться в Schneider Electric</li></ul>
<b>InF2</b>	Неопределенная или несовместимая силовая карта	<ul style="list-style-type: none"><li>• Силовая карта несовместима с картой управления</li></ul>	<ul style="list-style-type: none"><li>• Обратиться в Schneider Electric</li></ul>
<b>InF3</b>	Ошибка внутренней связи	<ul style="list-style-type: none"><li>• Коммуникационная неисправность между картами преобразователя частоты</li></ul>	<ul style="list-style-type: none"><li>• Обратиться в Schneider Electric</li></ul>
<b>InF4</b>	Внутренняя неисправность	<ul style="list-style-type: none"><li>• Несовпадение внутренних данных</li></ul>	<ul style="list-style-type: none"><li>• Обратиться в Schneider Electric</li></ul>
<b>InF9</b>	Цепь измерения тока	<ul style="list-style-type: none"><li>• Неправильное измерение тока (аппаратная ошибка)</li></ul>	<ul style="list-style-type: none"><li>• Обратиться в Schneider Electric</li></ul>
<b>----</b>	Неисправность прикладного программного обеспечения	<ul style="list-style-type: none"><li>• Ошибка при обновлении прикладного программного обеспечения при помощи мультизагрузчика</li></ul>	<ul style="list-style-type: none"><li>• Перезаписать прикладное программное обеспечение преобразователя частоты</li></ul>
<b>InFb</b>	Неисправность собственного датчика температуры	<ul style="list-style-type: none"><li>• Датчик температуры преобразователя частоты работает некорректно</li><li>• В преобразователе частоты короткое замыкание или обрыв</li></ul>	<ul style="list-style-type: none"><li>• Обратиться в Schneider Electric</li></ul>
<b>InFE</b>	Неисправность CPU	<ul style="list-style-type: none"><li>• Неисправность микропроцессора</li></ul>	<ul style="list-style-type: none"><li>• Отключить и повторно подать питание на преобразователь частоты</li><li>• Обратиться в Schneider Electric</li></ul>

# Диагностика и устранение неисправностей

## Неисправности, не сбрасываемые автоматически (продолжение)

Код	Наименование	Возможная причина	Способ устранения
<b>OCF</b>	Перегрузка по току	<ul style="list-style-type: none"> <li>• Некорректны параметры в меню [ПРИВОД] <b>drC-</b>, стр. 57</li> <li>• Слишком высокий момент инерции нагрузки</li> <li>• Механическая блокировка</li> </ul>	<ul style="list-style-type: none"> <li>• Проверить введенные параметры</li> <li>• Проверить характеристики двигателя/преобразователя частоты/нагрузки</li> <li>• Проверить исправность механизма</li> <li>• Подключить сетевой дроссель</li> <li>• Уменьшить параметр [Частота коммутации] <b>SFr</b>, стр. 59</li> <li>• Проверить заземление преобразователя частоты, сопротивление изоляции двигателя и его кабеля</li> </ul>
<b>SCF1</b>	Короткое замыкание на выходе преобразователя частоты	<ul style="list-style-type: none"> <li>• Короткое замыкание или замыкание на землю на выходе преобразователя частоты</li> <li>• Замыкание на землю при состоянии преобразователя частоты "Работа"</li> <li>• Переключение двигателей при состоянии преобразователя частоты "Работа"</li> <li>• Большой ток утечки при параллельном подключении нескольких двигателей</li> </ul>	<ul style="list-style-type: none"> <li>• Проверить подключение кабеля к преобразователю частоты и двигателю, проверить сопротивление изоляции двигателя</li> <li>• Подключить дроссель(и) двигателя</li> </ul>
<b>SCF3</b>	Короткое замыкание на землю		
<b>SCF4</b>	Короткое замыкание IGBT	<ul style="list-style-type: none"> <li>• Короткое замыкание силовых элементов преобразователя частоты, определенное при подаче питания</li> </ul>	<ul style="list-style-type: none"> <li>• Обратиться в Schneider Electric</li> </ul>
<b>SOF</b>	Превышение скорости	<ul style="list-style-type: none"> <li>• Нестабильная нагрузка</li> <li>• Слишком высокая скорость, связанная с большим моментом инерции механизма</li> </ul>	<ul style="list-style-type: none"> <li>• Проверить двигатель</li> <li>• Превышение скорости более чем на 10% от настройки параметра [Максимальная частота] <b>tFr</b>, стр. 57, требуется корректировка данного параметра</li> <li>• Добавить тормозное сопротивление</li> <li>• Проверить характеристики двигателя/преобразователя частоты/нагрузки</li> <li>• Проверить параметры контура регулирования (устойчивость и быстрдействие)</li> </ul>
<b>tnF</b>	Ошибка автоподстройки	<ul style="list-style-type: none"> <li>• Двигатель не подключен к преобразователю частоты</li> <li>• Обрыв одной фазы двигателя</li> <li>• Специальный двигатель</li> <li>• Двигатель вращается (например, нагрузкой)</li> </ul>	<ul style="list-style-type: none"> <li>• Проверить совместимость двигателя и преобразователя частоты</li> <li>• Проверить наличие двигателя при выполнении автоподстройки</li> <li>• При использовании выходного контактора замкнуть его контакты при выполнении автоподстройки</li> <li>• Проверить полную остановку двигателя</li> </ul>

# Диагностика и устранение неисправностей

## Сбрасываемые неисправности с возможностью автоматического повторного пуска после исчезновения причины их появления

Данные неисправности могут также быть сброшены дистанционно путем назначения соответствующего дискретного входа ([Сброс неисправности] rSF, стр. 91)

Код	Наименование	Возможная причина	Способ устранения
<b>LFFI</b>	Обрыв задания на аналоговом входе AI	Фиксируется, если: <ul style="list-style-type: none"> <li>Аналоговый вход AI1 сконфигурирован как вход по току</li> <li>[Минимальное значение AI1(0%)] CrL1, стр. 52 более чем 3 мА</li> <li>Ток на аналоговом входе менее 2 мА</li> </ul>	<ul style="list-style-type: none"> <li>Проверить подключения на клеммнике</li> </ul>
<b>ObF</b>	Чрезмерное торможение	<ul style="list-style-type: none"> <li>Слишком быстрое торможение или слишком большая нагрузка</li> </ul>	<ul style="list-style-type: none"> <li>Увеличить время торможения</li> <li>При необходимости установить тормозной модуль с тормозным сопротивлением</li> <li>Проверить напряжение питающей сети, чтобы убедиться, что оно не превышает максимально допустимое (20% выше максимального в режиме "Работа")</li> </ul>
<b>OHF</b>	Перегрев преобразователя частоты	<ul style="list-style-type: none"> <li>Перегрев преобразователя частоты</li> </ul>	<ul style="list-style-type: none"> <li>Проверить нагрузку, условия окружающей среды и охлаждение преобразователя частоты. До перезапуска преобразователь частоты должен остыть. См. "Рекомендации по установке", стр. 13</li> </ul>
<b>OLC</b>	Перегрузка механизма	<ul style="list-style-type: none"> <li>Перегрузка механизма</li> </ul>	<ul style="list-style-type: none"> <li>Проверить соответствие параметров технологического процесса и настроек преобразователя частоты</li> </ul>
<b>OLF</b>	Перегрузка двигателя	<ul style="list-style-type: none"> <li>Отключение по превышению тока двигателя</li> </ul>	<ul style="list-style-type: none"> <li>Проверить настройки защиты двигателя по превышению теплового состояния и параметры нагрузки</li> </ul>
<b>OPF1</b>	Обрыв фазы двигателя	<ul style="list-style-type: none"> <li>Обрыв одной фазы на выходе преобразователя частоты</li> </ul>	<ul style="list-style-type: none"> <li>Проверить соединения между преобразователем частоты и двигателем</li> <li>При использовании выходного контактора проверить правильность подключения кабеля и контактора</li> </ul>
<b>OPF2</b>	Обрыв трех фаз двигателя	<ul style="list-style-type: none"> <li>Двигатель не подключен</li> <li>Очень низкий ток двигателя, менее 6% номинального тока преобразователя частоты</li> <li>Открыт выходной контактор</li> <li>Кратковременные колебания тока двигателя</li> </ul>	<ul style="list-style-type: none"> <li>Проверить соединения между преобразователем частоты и двигателем</li> <li>Проверка с двигателем малой мощности или без двигателя: при заводских настройках [Обрыв фазы двигателя] OPL, стр. 94 = [ДА] YES. Для проверки преобразователя частоты в тестовом режиме без двигателя сопоставимой мощности необходимо сконфигурировать определение обрыва фазы двигателя [Обрыв фазы двигателя] OPL = nO</li> <li>Проверить и оптимизировать настройку следующих параметров: [IR-компенсация (закон U/F)] UFr, стр. 58, [Номинальное напряжение двигателя] Uns, стр. 57 и [Номинальный ток двигателя] nCr, стр. 57. Выполнить автоподстройку, параметр [Автоподстройка] tUn, стр. 60</li> </ul>
<b>OSF</b>	Перенапряжение сети	<ul style="list-style-type: none"> <li>Слишком высокое напряжение сети:               <ul style="list-style-type: none"> <li>При поданном питании напряжение на 10% выше максимально допустимого</li> <li>В режиме "Работа" напряжение на 20% больше максимального линейного напряжения</li> </ul> </li> <li>Колебания напряжения в сети</li> </ul>	<ul style="list-style-type: none"> <li>Проверить напряжение сети</li> </ul>

# Диагностика и устранение неисправностей

## Сбрасываемые неисправности с возможностью автоматического повторного пуска после исчезновения причины их появления (продолжение)

Код	Наименование	Возможная причина	Способ устранения
<b>PHF</b>	Обрыв входной фазы	<ul style="list-style-type: none"> <li>Преобразователь частоты некорректно запитан или вышел из строя предохранитель</li> <li>Обрыв одной фазы питающей сети</li> <li>3-фазный ATV12 используется с однофазным напряжением питания</li> <li>Несбалансированная нагрузка</li> <li>Защита действует только при нагрузке</li> </ul>	<ul style="list-style-type: none"> <li>Проверить силовые подключения и предохранители</li> <li>Использовать трехфазную питающую сеть</li> <li>Отключить функцию защиты, сконфигурировав [Обрыв фазы сети] <b>IPL</b>, стр. 94 = [НЕТ]nO</li> </ul>
<b>SCF5</b>	Короткое замыкание в нагрузке	<ul style="list-style-type: none"> <li>Короткое замыкание на выходе преобразователя частоты</li> <li>Короткое замыкание определяется в состоянии преобразователя частоты "Работа" или при динамическом торможении, если параметр [Проверка IGBT] <b>Strt</b>, стр. 95 сконфигурирован как [ДА] <b>YES</b></li> </ul>	<ul style="list-style-type: none"> <li>Проверить подключение кабеля к преобразователю частоты и двигателю, проверить сопротивление изоляции двигателя</li> </ul>
<b>SLF1</b>	Ошибка связи Modbus	<ul style="list-style-type: none"> <li>Отсутствие обмена данными по шине Modbus</li> </ul>	<ul style="list-style-type: none"> <li>Проверить подключение к коммуникационной шине</li> <li>Проверить значение параметра [Тайм-аут Modbus] <b>ttO</b>, стр. 97</li> <li>Обратиться к документации по Modbus</li> </ul>
<b>SLF2</b>	Ошибка связи SoMove	<ul style="list-style-type: none"> <li>Отсутствие обмена данными с ПО SoMove</li> </ul>	<ul style="list-style-type: none"> <li>Проверить соединительный кабель</li> <li>Проверить значение тайм-аута</li> </ul>
<b>SLF3</b>	Ошибка связи HMI	<ul style="list-style-type: none"> <li>Отсутствие обмена данными с выносным терминалом</li> </ul>	<ul style="list-style-type: none"> <li>Проверить подключение выносного терминала</li> </ul>
<b>SPIF</b>	Неисправность обратной связи ПИД-регулятора	<ul style="list-style-type: none"> <li>Обратная связь ПИД-регулятора меньше нижней границы</li> </ul>	<ul style="list-style-type: none"> <li>Проверить состояние обратной связи ПИД-регулятора</li> <li>Проверить значение уставки <b>LPI</b> и задержки <b>tPI</b> в режиме контроля обратной связи ПИД-регулятора, стр. 76</li> </ul>
<b>ULF</b>	[Низкая нагрузка механизма]	<ul style="list-style-type: none"> <li>Низкая нагрузка механизма</li> <li>Ток двигателя меньше значения параметра [Порог аварии по низкой нагрузке механизма] <b>LUL</b>, стр. 55 в течение времени [Задержка аварии по низкой нагрузке механизма] <b>ULt</b>, стр. 55 для защиты механизма</li> </ul>	<ul style="list-style-type: none"> <li>Проверить соответствие параметров технологического процесса и настроек преобразователя частоты</li> </ul>
<b>tJF</b>	Перегрев IGBT	<ul style="list-style-type: none"> <li>Перегрев преобразователя частоты</li> <li>Собственная температура IGBT-транзисторов слишком высока вследствие высокой температуры окружающей среды и нагрузки</li> </ul>	<ul style="list-style-type: none"> <li>Проверить характеристики двигателя/преобразователя частоты/нагрузки</li> <li>Уменьшить значение параметра [Частота коммутации] <b>SFr</b>, стр. 59</li> <li>Преобразователь частоты должен остыть до перезапуска</li> </ul>

# Диагностика и устранение неисправностей

## Неисправности, сбрасываемые после исчезновения причины их появления

Неисправность USF может быть сброшена дистанционно путем назначения соответствующего дискретного входа, см. параметр [\[Сброс неисправности\] rSF](#), стр. [91](#)

Код	Наименование	Возможная причина	Способ устранения
<b>CFF</b>	Неправильная конфигурация	<ul style="list-style-type: none"><li>Установлен новый блок управления, сконфигурированный для применения с преобразователями частоты другого типоразмера</li><li>Текущая конфигурация пользователя некорректна</li></ul>	<ul style="list-style-type: none"><li>Возврат к заводским настройкам или восстановление сохраненной конфигурации, если она корректна</li><li>Если после возврата к заводским настройкам неисправность сохраняется, обратиться в Schneider Electric</li></ul>
<b>CFI</b> (1)	Неработоспособная конфигурация	<ul style="list-style-type: none"><li>Неработоспособная конфигурация Конфигурация, загруженная в преобразователь частоты по коммуникационной шине, некорректна. Загрузка конфигурации была прервана или не полностью завершена</li></ul>	<ul style="list-style-type: none"><li>Проверить ранее загруженную конфигурацию</li><li>Загрузить работоспособную конфигурацию</li></ul>
<b>CFI2</b>	Загружена неработоспособная конфигурация	<ul style="list-style-type: none"><li>Прерывание операции загрузки конфигурации с помощью загрузчика или ПО SoMove</li></ul>	<ul style="list-style-type: none"><li>Проверить соединение с загрузчиком или ПО SoMove</li><li>Для сброса неисправности перезапустить операцию загрузки или вернуться к заводским настройкам</li></ul>
<b>USF</b>	Недонапряжение	<ul style="list-style-type: none"><li>Низкое напряжение пит ающей сети</li><li>Кратковременный провал напряжения</li></ul>	<ul style="list-style-type: none"><li>Проверить напряжение питающей сети и конфигурацию параметров в меню <a href="#">[НЕДОНАПРЯЖЕНИЕ] USb-</a>, стр. <a href="#">95</a></li></ul>

(1) Если неисправность CFI записана в конце хронологии ошибок, это означает, что загрузка конфигурации была прервана или не полностью завершена

### Замена блока управления с встроенным дисплеем

При замене блока управления, в состав которого входит встроенный дисплей, если новый блок был ранее сконфигурирован для использования с преобразователем частоты другого типоразмера, преобразователь частоты блокируется по неисправности "Неправильная конфигурация" **CFF** при подаче питания. Если блок управления был заменен осознанно, неисправность может быть сброшена возвратом на заводские настройки

# Диагностика и устранение неисправностей

## Коды неисправностей, отображаемых на выносном терминале

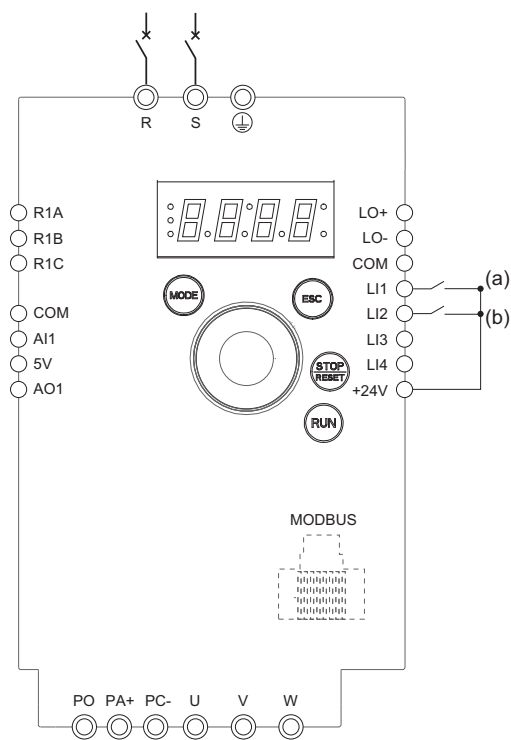
Код	Наименование	Возможная причина
<b>Init</b>	Инициализация	<ul style="list-style-type: none"><li>Инициализация микроконтроллера</li><li>Поиск конфигурации связи</li></ul>
<b>COM.E</b> (1)	Ошибка обмена данными	<ul style="list-style-type: none"><li>Тайм-аут 50 мс</li><li>Сообщение появляется после 220 попыток связи</li></ul>
<b>A-17</b> (1)	Сигнализация "Клавиша"	<ul style="list-style-type: none"><li>Клавиша нажата более 10 секунд</li><li>Не подключена мембрана клавиши</li><li>Клавиатура "пробуждается" при нажатии на клавишу</li></ul>
<b>cLr</b> (1)	Подтверждение сброса неисправности	<ul style="list-style-type: none"><li>Сообщение появляется, если клавиша STOP нажата при наличии неисправности выносного терминала</li></ul>
<b>dEU.E</b> (1)	Несоответствие преобразователя частоты	<ul style="list-style-type: none"><li>Тип преобразователя частоты (бренд) не соответствует типу выносного терминала (бренду)</li></ul>
<b>rOM.E</b> (1)	Неисправность ROM	<ul style="list-style-type: none"><li>Ошибка ROM выносного терминала при вычислении контрольной суммы</li></ul>
<b>rAM.E</b> (1)	Неисправность RAM	<ul style="list-style-type: none"><li>Ошибка RAM выносного терминала</li></ul>
<b>CPU.E</b> (1)	Другие неисправности	<ul style="list-style-type: none"><li>Другие зафиксированные неисправности</li></ul>

(1) Мигание



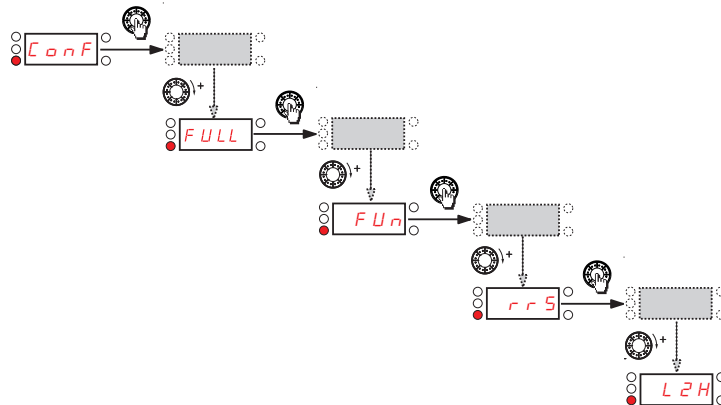
# Примечания к схемам подключения

## Двухпроводное управление (логика source)



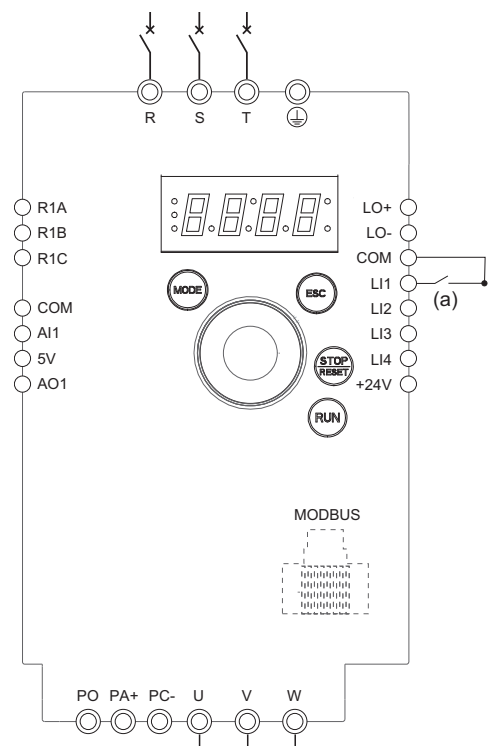
(a): Работать Вперед (b): Работать Назад

1. Подключить заземляющий проводник к клемме заземления, расположенной под силовыми клеммами подключения электродвигателя
2. Подключить проводники к силовому клеммнику (питающая сеть и двигатель)
3. Подключить дискретные входы
4. Подать питание на преобразователь частоты, не подавая команду работы
5. Вернуть преобразователь частоты к заводским настройкам; параметр [Заводская настройка] **FCS**, стр. 46 сконфигурировать как **InI** и выполнить процедуру сброса к заводским настройкам
6. Сконфигурировать параметры двигателя (режим **COnF**), если заводские настройки преобразователя частоты не подходят для данного механизма
7. Выполнить автоподстройку
8. Сконфигурировать [Назначение реверса] **r r S**, стр. 66 как **LI2H**



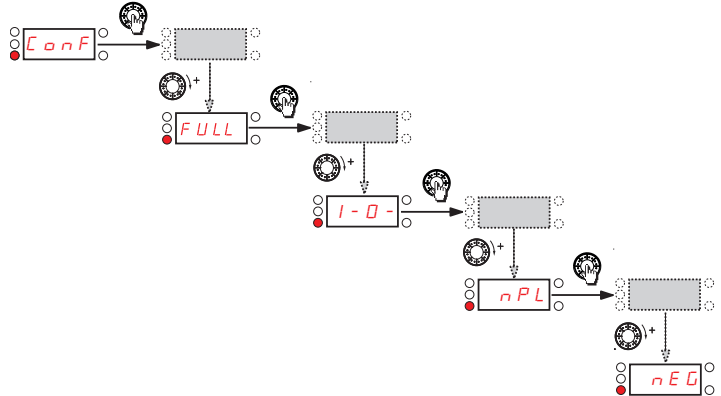
9. Подать команду ПУСК

## Двухпроводное управление (логика sink)



(a): Пуск Вперед

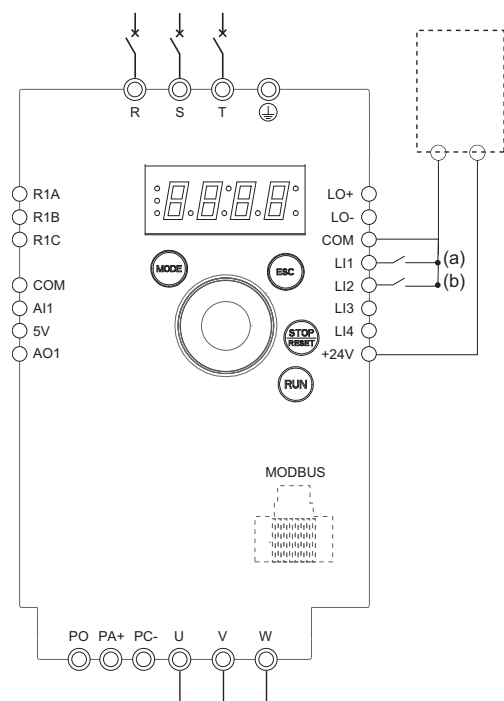
1. Подключить заземляющий проводник к клемме заземления, расположенной под силовыми клеммами подключения электродвигателя
2. Подключить проводники к силовому клеммнику (питающая сеть и двигатель)
3. Подключить дискретные входы
4. Подать питание на преобразователь частоты, не подавая команду работы
5. Вернуть преобразователь частоты к заводским настройкам; параметр [Заводская настройка] **FCS**, стр. 46 сконфигурировать как **InI** и выполнить процедуру сброса к заводским настройкам
6. Сконфигурировать параметры двигателя (режим **COnF**), если заводские настройки преобразователя частоты не подходят для данного механизма
7. Выполнить автоподстройку
8. Сконфигурировать [Тип логики дискретных входов] **nPL**, стр. 51 как **nEG**



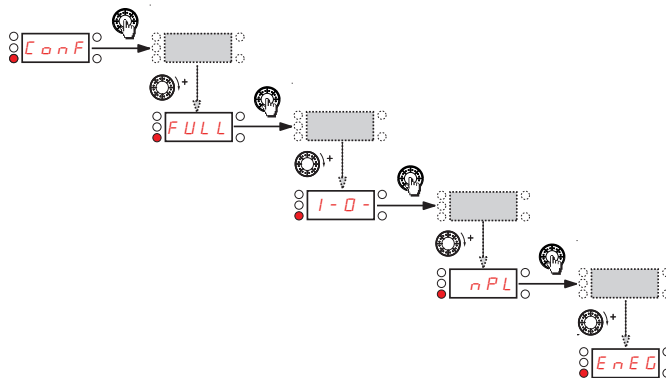
9. Подать команду ПУСК

# Примечания к схемам подключения

## Двухпроводное управление (логика sink, внешний источник питания)



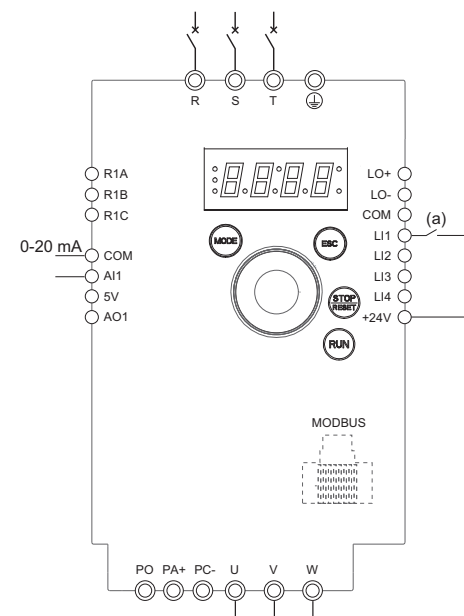
1. Подключить заземляющий проводник к клемме заземления, расположенной под силовыми клеммами подключения электродвигателя
2. Подключить проводники к силовому клеммнику (питающая сеть и двигатель)
3. Подключить дискретные входы
4. Подать питание на преобразователь частоты, не подавая команду работы
5. Вернуть преобразователь частоты к заводским настройкам; параметр [Заводская настройка] **FCS**, стр. 46 сконфигурировать как **InI** и выполнить процедуру сброса к заводским настройкам
6. Сконфигурировать параметры двигателя (режим **CO nF**), если заводские настройки преобразователя частоты не подходят для данного механизма
7. Выполнить автоподстройку
8. Сконфигурировать [Тип логики дискретных входов] **nPL**, стр. 51 как **EnEG**



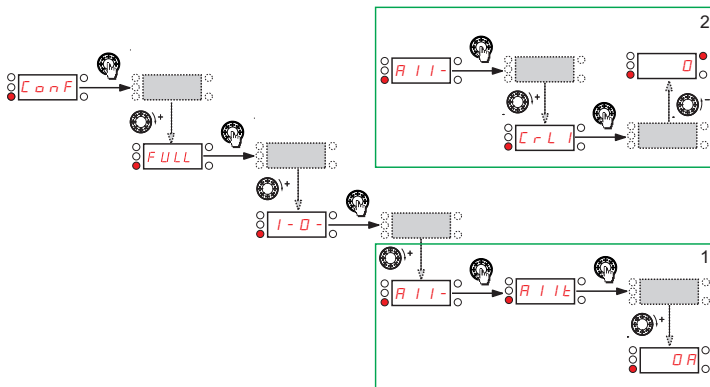
9. Подать команду ПУСК

(a): Работать Вперед (b): Работать Назад

## Двухпроводное управление, задание скорости с клеммника 0-20 мА (логика source)



1. Подключить заземляющий проводник к клемме заземления, расположенной под силовыми клеммами подключения электродвигателя
2. Подключить проводники к силовому клеммнику (питающая сеть и двигатель)
3. Connect the logic input LI1 and analog input AI1.
4. Подать питание на преобразователь частоты, не подавая команду работы
5. Вернуть преобразователь частоты к заводским настройкам; параметр [Заводская настройка] **FCS**, стр. 46 сконфигурировать как **InI** и выполнить процедуру сброса к заводским настройкам
6. Сконфигурировать параметры двигателя (режим **CO nF**), если заводские настройки преобразователя частоты не подходят для данного механизма
7. Выполнить автоподстройку
8. Сконфигурировать [Тип AI1] **AI1t**, стр. 52 как **OA** и [Минимальное значение AI1(0%)] **CrL1**, стр. 52 как 0 А  
Убедиться, что [Максимальное значение AI1(100%)] **CrH1**, стр. 52 сконфигурировано как 20 мА

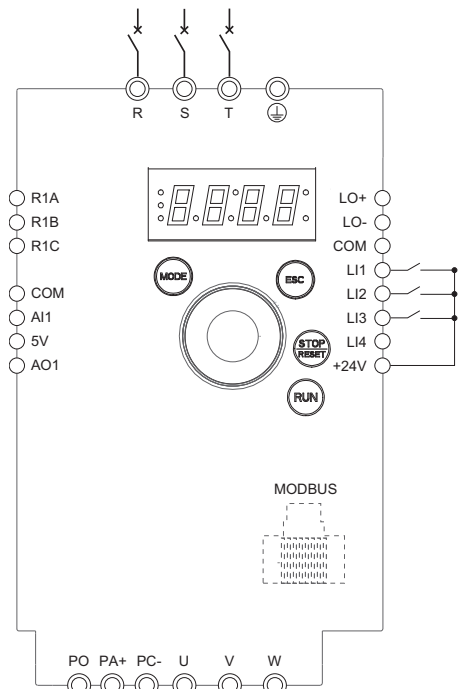


(a) Работать Вперед

9. Подать команду ПУСК

# Примечания к прикладным функциям

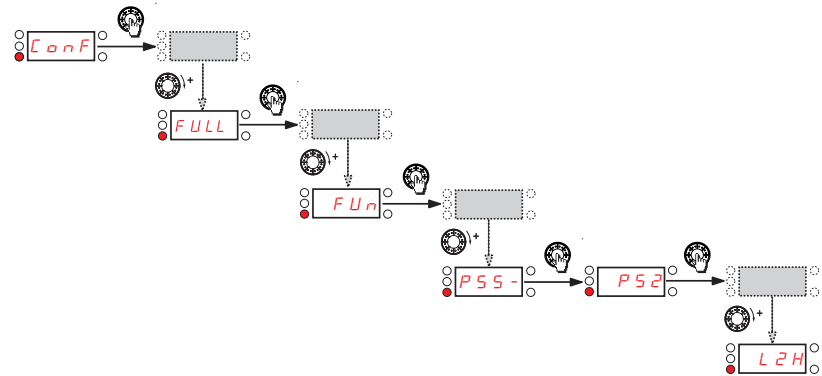
## 4 заданные скорости (логика source)



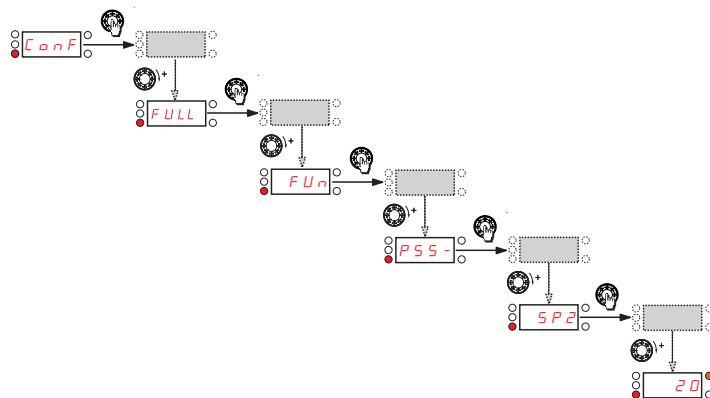
(a): Работать Вперед  
(b): 2 заданные скорости (c): 4 заданные скорости

**Примечание:** Нельзя одновременно сконфигурировать несовместимые функции, см. "Таблица совместимости функций", стр. 36

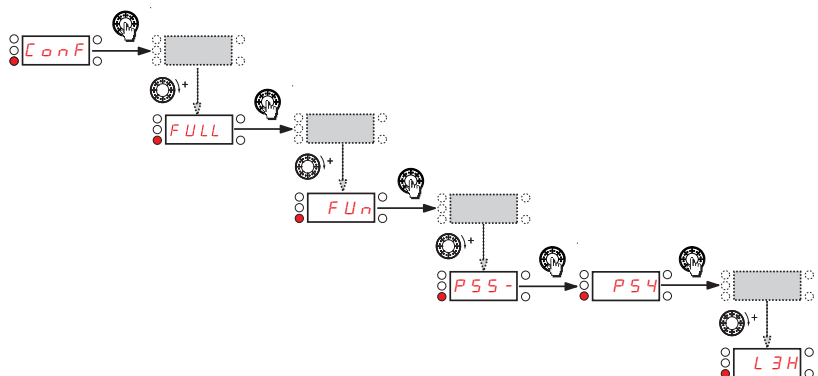
1. Подключить заземляющий проводник к клемме заземления, расположенной под силовыми клеммами подключения электродвигателя
2. Подключить проводники к силовому клеммнику (питающая сеть и двигатель)
3. Подключить дискретные входы
4. Подать питание на преобразователь частоты, не подавая команду работы
5. Вернуть преобразователь частоты к заводским настройкам; параметр [Заводская настройка] **FCS**, стр. 46 сконфигурировать как **In1** и выполнить процедуру сброса к заводским настройкам
6. Сконфигурировать параметры двигателя (режим **CONF**), если заводские настройки преобразователя частоты не подходят для данного механизма
7. Выполнить автоподстройку
8. Сконфигурировать [2 заданные скорости] **PS2**, стр. 70 как **L2H**.



Сконфигурировать [Заданная скорость 2] **SP2**, стр. 70 как 20 Гц

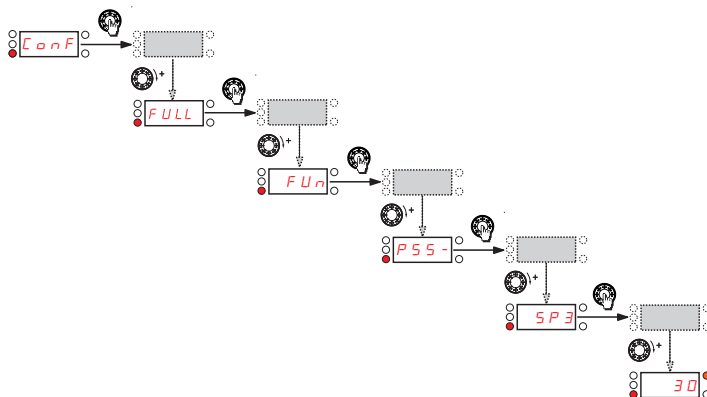


Сконфигурировать [4 заданные скорости] **PS4**, стр. 70 как **L3H**



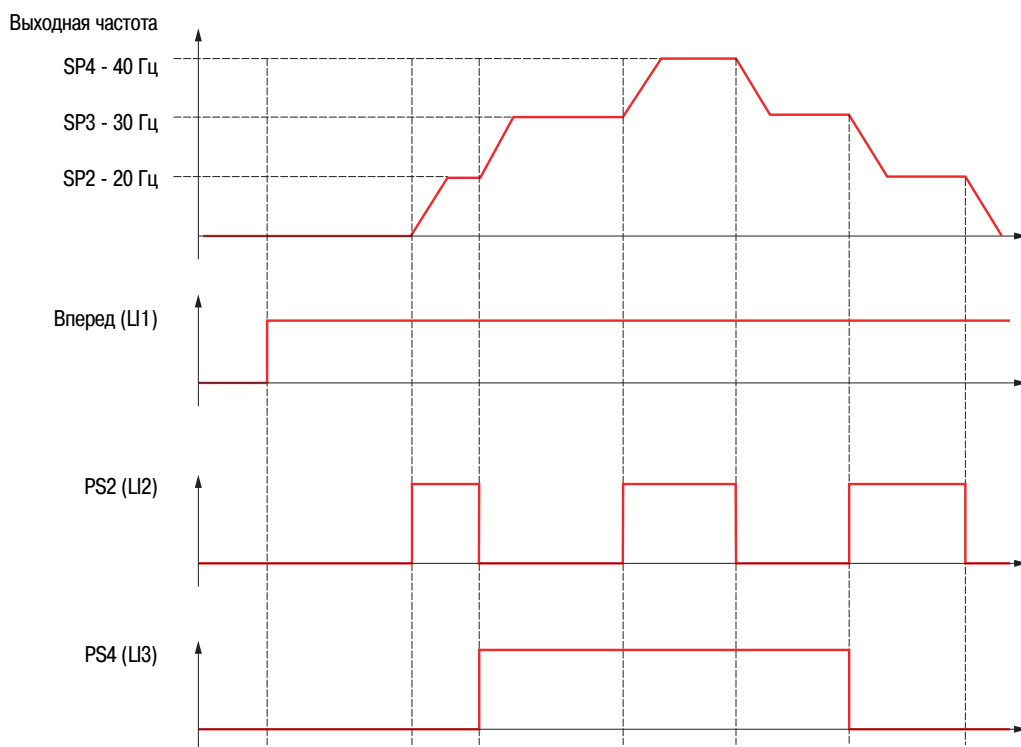
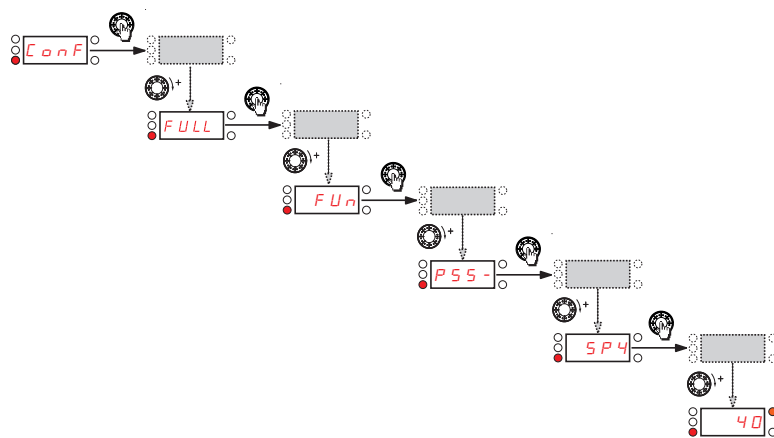
## 4 заданные скорости (логика source) (продолжение)

Сконфигурировать [Заданная скорость 3] **SP3**, стр. 70 как 30 Гц

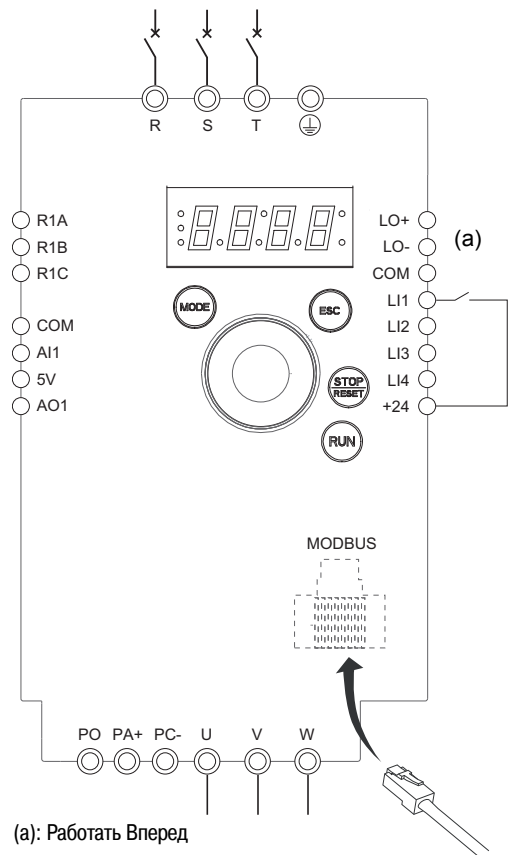


## 4 заданные скорости (логика source) (продолжение)

Сконфигурировать [Заданная скорость 4] **SP4**, стр. 70 как 40 Гц

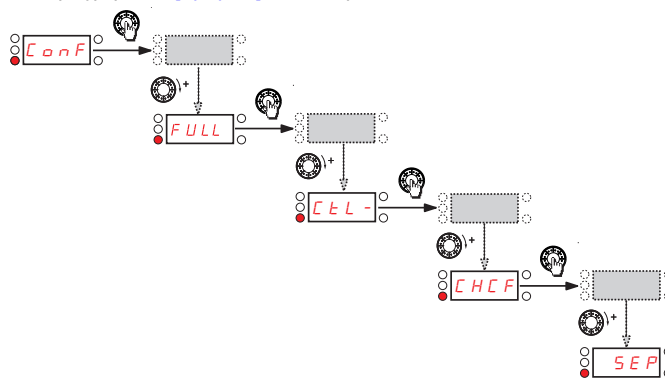


## Terminals command channel with Modbus reference channel

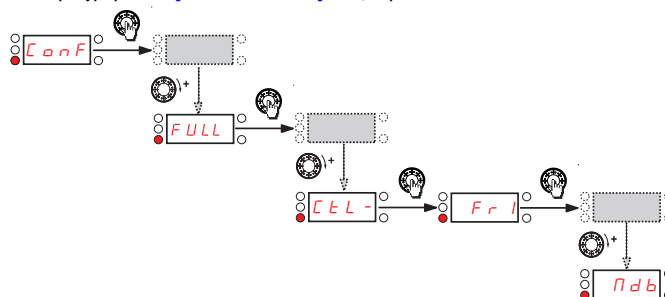


**Примечание:** Нельзя одновременно сконфигурировать несовместимые функции, см. "Таблица совместимости функций", стр. 36

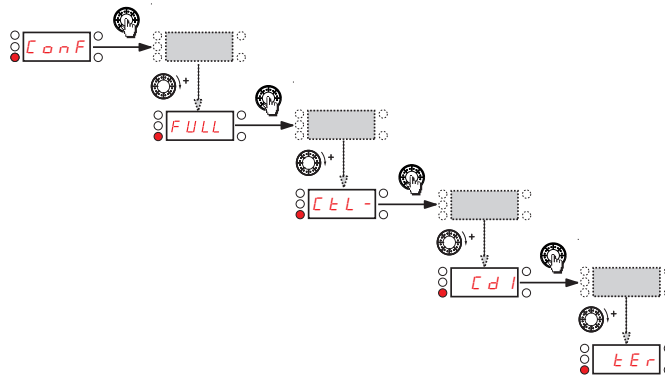
1. Подключить заземляющий проводник к клемме заземления, расположенной под силовыми клеммами подключения электродвигателя
2. Подключить проводники к силовому клеммнику (питающая сеть и двигатель)
3. Подключить дискретный вход LI1 и разъем RJ45
4. Подать питание на преобразователь частоты, не подавая команду работы
5. Вернуть преобразователь частоты к заводским настройкам; параметр [Заводская настройка] **FCS**, стр. 46 сконфигурировать как **InI** и выполнить процедуру сброса к заводским настройкам
6. Сконфигурировать параметры двигателя (режим **CO nF**), если заводские настройки преобразователя частоты не подходят для данного механизма
7. Выполнить автоподстройку
8. Сконфигурировать [Профиль] **CHCF**, стр. 62 как **SEP**



Сконфигурировать [Канал задания 1] **Fr1**, стр. 62 как **Mdb**.



Убедиться, что [Канал управления 1] **Cd1**, стр. 63 сконфигурирован как **tEr**.



# Расчетная мощность короткого замыкания и защита ответвлений

Рекомендуемые предохранители в соответствии с требованиями UL и CSA. Компоненты для совместного использования в соответствии со стандартом UL508

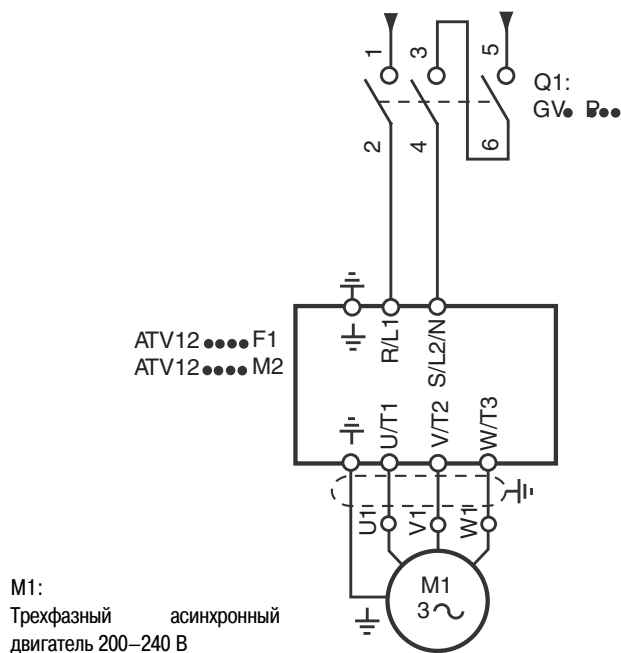
Преобразователь частоты ATV12					SCCR <sup>1</sup>									
Напряжение на входе +10%/-15% 60 Гц Y	кВт	л.с.	Макс. ожидаемый линейный ток КЗ (кА) <sup>6</sup>	Каталожный номер	С использованием QO					С использованием GV2P/3P		С использованием предохранителей		
					QO	QOB	QOU	A	SCCR (кА) X	GV2P/3P Тип E <sup>2,3</sup>	SCCR (кА)	Предохранители (A) <sup>5</sup> Z1, Z2	SCCR (кА)	Сетевой дроссель <sup>4</sup>
120 В, однофазное	0.18	0.25	1	ATV12H018F1	Да	Да	Да	10	1	GV2P10	1	Ferraz HSJ (15)	1	-
	0.37	0.5	1	ATV12●037F1	Да	Да	Да	20	1	GV2P14	1	Ferraz HSJ (25)	1	-
	0.75	1	1	ATV12H075F1	Да	Да	Да	25	1	GV2P20	1	Ferraz HSJ (40)	1	-
240 В, однофазное	0.18	0.25	1	ATV12H018M2	Да	Да	Да	10	1	GV2P08	1	Fast Acting Class CC Ferraz ATDR (7)	1	-
	0.37	0.5	1	ATV12●037M2	Да	Да	Да	10	1	GV2P10	1	Ferraz HSJ (15)	1	-
	0.55	0.75	1	ATV12●055M2	Да	Да	Да	15	1	GV2P14	1	Ferraz HSJ (25)	1	-
	0.75	1	1	ATV12●075M2	Да	Да	Да	20	1	GV2P14	1	Ferraz HSJ (25)	1	-
	1.5	2	1	ATV12HU15M2	Нет	Нет	Да	25	1	GV2P20	1	Ferraz HSJ (40)	1	-
	2.2	3	1	ATV12HU22M2	Нет	Нет	Да	35	1	GV2P22	1	Ferraz HSJ (45)	1	-
240 В, трехфазное	0.18	0.25	5	ATV12H018M3	Да	Да	Да	10	5	GV2P07	5	Fast Acting Class CC Ferraz ATDR (7)	5	-
	0.37	0.5	5	ATV12●037M3	Да	Да	Да	10	5	GV2P08	5	Fast Acting Class CC Ferraz ATDR (7)	5	-
	0.75	1	5	ATV12●075M3	Да	Да	Да	15	5	GV2P14	5	Ferraz HSJ (15)	5	-
	1.5	2	5	ATV12●U15M3	Да	Да	Да	15	5	GV2P16	5	Ferraz HSJ (25)	5	-
	2.2	3	5	ATV12●U22M3	Да	Да	Да	25	5	GV2P20	5	Ferraz HSJ (25)	5	-
	3	3	5	ATV12●U30M3	Нет	Нет	Да	30	5	GV2P21	5	Ferraz HSJ (40)	5	-
	4	5	5	ATV12●U40M3	Нет	Нет	Да	40	5	GV2P22		Ferraz HSJ (45)	5	-
240 В, трехфазное	0.18	0.25	5	ATV12H018M3	Да	Да	Да	10	10	GV2P07	50	3	65	3%
	0.37	0.5	5	ATV12●037M3	Да	Да	Да	10	10	GV2P08	50	8	65	3%
	0.75	1	5	ATV12●075M3	Да	Да	Да	15	10	GV2P14	50	15	65	3%
	1.5	2	5	ATV12●U15M3	Да	Да	Да	15	10	GV3P13	50	25	65	3%
	2.2	3	5	ATV12●U22M3	Да	Да	Да	25	10	GV3P18	50	30	65	3%
	3	3	5	ATV12●U30M3	Нет	Нет	Да	30	10	GV3P25	50	40	65	3%
	4	5	5	ATV12●U40M3	Нет	Нет	Да	40	10	GV3P32	50	50	65	3%

1. Могут использоваться следующие типы шкафов: 1, 12, 3, 3R, 4 и 4X-все не вентилируемые
2. Автоматические выключатели GV2P●● для соответствия стандарту UL 508 тип E должны использоваться совместно с адаптером "Large Spacing" GV2GH7
3. Автоматические выключатели GV3P●● для соответствия стандарту UL 508 тип E должны использоваться совместно с адаптером "Large Spacing" GV3G66 и дополнительным контактным блоком GVAM11
4. Совместно с преобразователем частоты ATV12 должен использоваться сетевой дроссель, если ожидаемый ток короткого замыкания больше, чем максимальный расчетный ток короткого замыкания для преобразователя частоты.
5. Если тип предохранителя не определен, могут использоваться любые предохранители классов J или CC. Если не оговаривается производитель предохранителей, то могут использоваться предохранители любого производителя
6. Максимальное выдерживаемое расчетное значение на входе в соответствии с тепловым расчетом преобразователя частоты. При ожидаемом токе короткого замыкания в сети выше данного значения, на входе преобразователя частоты необходимо устанавливать дополнительную индуктивность

Соответствует использованию в сетях, допускающих не более чем  X  действующего симметричного значения тока,  Y  В максимальное напряжение, при защите с помощью  Z1  с максимальным номинальным значением  Z2

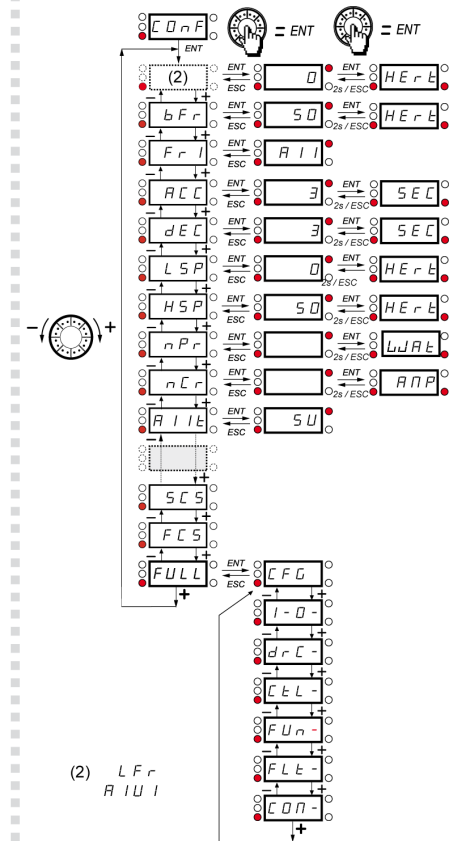
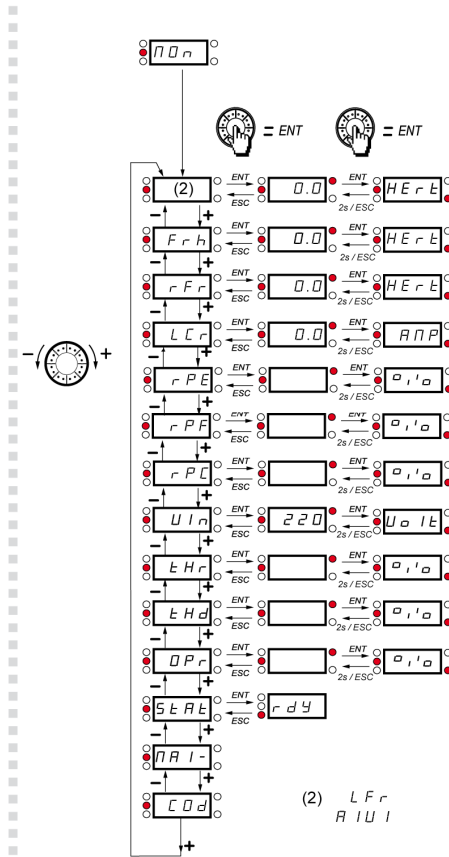
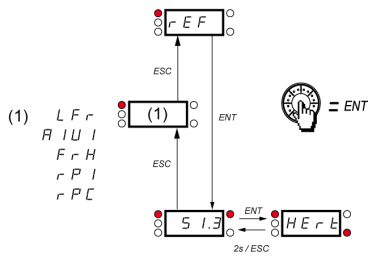
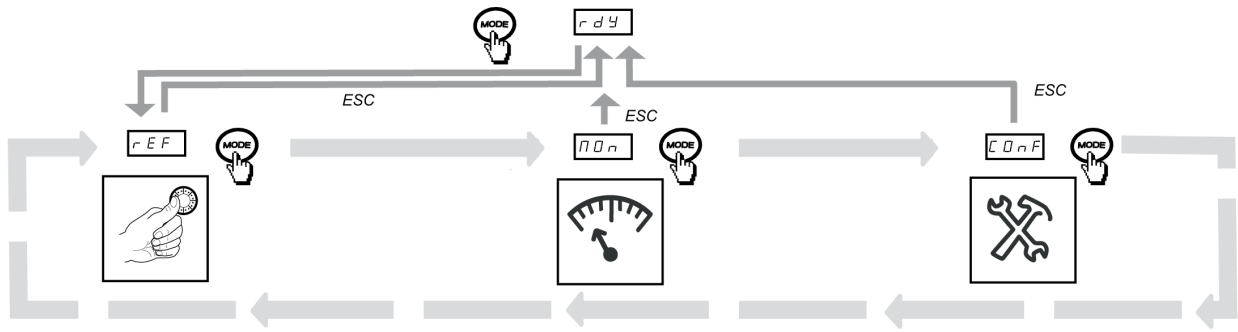
## Подключение при однофазном питании

При подключении к однофазной питающей сети и использовании в качестве защиты автоматического выключателя GV2P или GV3P, подключение должно осуществляться, как показано на рисунке:





# Перемещение по меню



## Перечень параметров

Код	Стр.	Наименование	Ед. изм.	Возможное значение/Функция		Заводская настройка	Настр. польз.
<b>AC2</b>	<u>65</u> <u>74</u>	[Время разгона 2]	с	<b>0.0 - 999.9</b>	-	5 с	
<b>ACC</b>	<u>45</u> <u>64</u>	[Время разгона]	с	<b>0.0 - 999.9</b>	-	3.0 с	
<b>AdC</b>	<u>67</u>	[Авт. динамическое торможение]		<b>nO</b> <b>YES</b> <b>St</b>	[НЕТ]nO [Да]Yes Постоянное при остановке	YES	
<b>Add</b>	<u>97</u>	[Адрес Modbus]		<b>OFF - 247</b>	-	Off	
<b>AIIt</b>	<u>52</u>	[Тип AI1]	-	<b>5U</b> <b>10U</b> <b>0A</b>	Напряжение Напряжение Ток	5U	
<b>AIU1</b>	<u>37</u> <u>39</u> <u>45</u> <u>62</u>	[Виртуальный аналоговый вход]	%	<b>0 - 100</b>	-	-	
<b>AO1</b>	<u>56</u>	[Назначение AO1]		<b>nO</b> <b>OCr</b> <b>OFr</b> <b>OrP</b> <b>OPS</b> <b>OPF</b> <b>OPE</b> <b>OPr</b> <b>tHr</b> <b>tHd</b>	[НЕТ]nO Ток двигателя Выходная частота Выход задатчика интенсивн. Задание ПИД-регулятора Обр. связь ПИД-регулятора Ошибка ПИД-регулятора Мощность двигателя Тепл. состояние двигателя Тепловое состояние ПЧ	nO	
<b>AO1t</b>	<u>56</u>	[Тип AO1]		<b>10U</b> <b>0A</b> <b>4A</b>	Напряжение Ток Ток	0A	
<b>Atr</b>	<u>91</u>	[Автоматический повторный пуск]		<b>nO</b> <b>YES</b>	[НЕТ]nO [Да]Yes	nO	
<b>bFr</b>	<u>45</u> <u>57</u>	[Стандартная частота напряжения питания двигателя]	Гц	<b>50</b> <b>60</b>	-	50 Гц	
<b>brA</b>	<u>65</u>	[Адаптация темпа торможения]		<b>nO</b> <b>YES</b> <b>dYnA</b>	[НЕТ]nO [Да]Yes Торможение двигателем	YES	
<b>C1SU</b>	<u>41</u>	[Версия программного обеспечения AC]	-	-	-	-	-
<b>C2SU</b>	<u>41</u>	[Версия программного обеспечения MC]	-	-	-	-	-
<b>Cd1</b>	<u>63</u>	[Канал управления 1]		<b>tEr</b> <b>LOC</b> <b>LCC</b> <b>Mdb</b>	Клеммник Встроенный терминал Выносной терминал Modbus		
<b>CFG</b>	<u>47</u>	[МАКРОКОНФИГУРАЦИЯ]	-	-	-	-	-
<b>CHCF</b>	<u>62</u>	[Профиль]		<b>SIM</b> <b>SEP</b>	Совместное управление Раздельное управление	SIM	
<b>CLI</b>	<u>88</u>	[Ограничение тока]	A	<b>0.25 - 1.5</b>	-	1.5 A	

## Перечень параметров

Код	Стр.	Наименование	Ед. изм.	Возможное значение/Функция		Заводская настройка	Настр. польз.
<b>CL2</b>	<a href="#">88</a>	[Ограничение тока 2]	А	<b>0.25 - 1.5</b>	-	1.5 А	
<b>COd</b>	<a href="#">43</a>	[Пароль]	-	<b>OFF</b> <b>On</b>	Пароль отключен Пароль включен	OFF	
<b>COM1</b>	<a href="#">42</a>	[Состояние связи Modbus]	-	<b>rOt0</b> <b>rOt1</b> <b>r1t0</b> <b>r1t1</b>	-	-	
<b>COS</b>	<a href="#">57</a>	[Номинальный cos phi двигателя]	-	<b>0.5 - 1</b>	-	В соответствии с типоразмером ПЧ	
<b>CrH1</b>	<a href="#">52</a>	[Максимальное значение AI1 (100%)]	мА	<b>0 - 20</b>	-	20 мА	
<b>CrL1</b>	<a href="#">52</a>	[Минимальное значение AI1 (0%)]	мА	<b>0 - 20</b>	-	4 мА	
<b>Ctd</b>	<a href="#">55</a>	[Уставка тока]	ln	<b>0 - 1.5</b>	-	ln	
<b>Ctt</b>	<a href="#">57</a>	[Закон управления двигателем]	-	<b>Std</b> <b>PErF</b> <b>PUMP</b>	Скалярный Векторный Квадратичный	Std	
<b>dCF</b>	<a href="#">66</a>	[Делитель темпа]		<b>1 - 10</b>	-	4	
<b>dE2</b>	<a href="#">65</a>	[Время торможения 2]	с	<b>0.0 - 999.9</b>	-	5 с	
<b>dEC</b>	<a href="#">45</a> <a href="#">64</a>	[Время торможения]	с	<b>0.0 - 999.9</b>	-	3.0 с	
<b>dP1</b>	<a href="#">42</a>	[Последняя обнаруженная неисправность]	-	см. стр. <a href="#">107</a>		-	-
<b>dP2</b>	<a href="#">42</a>	[Обнаруженная неисправность №2]	-	см. стр. <a href="#">107</a>		-	-
<b>dP3</b>	<a href="#">43</a>	[Обнаруженная неисправность №3]	-	см. стр. <a href="#">107</a>		-	-
<b>dP4</b>	<a href="#">43</a>	[Обнаруженная неисправность №4]	-	см. стр. <a href="#">107</a>		-	-
<b>dm</b>	<a href="#">96</a>	[Работа при пониженном напряжении]		<b>n0</b> <b>YES</b>	[НЕТ]n0 [Да]Yes	n0	
<b>EP1</b>	<a href="#">42</a>	[Состояние ПЧ при появлении последней неисправности]	-	-	-	-	-
<b>EP2</b>	<a href="#">43</a>	[Состояние ПЧ при появлении неисправности №2]	-	-	-	-	-
<b>EP3</b>	<a href="#">43</a>	[Состояние ПЧ при появлении неисправности №3]	-	-	-	-	-
<b>EP4</b>	<a href="#">43</a>	[Состояние ПЧ при появлении неисправности №4]	-	-	-	-	-

## Перечень параметров

Код	Стр.	Наименование	Ед. изм.	Возможное значение/Функция		Заводская настройка	Настр. польз.
<b>FbS</b>	<a href="#">72</a>	[Коэффициент обратной связи ПИД-регулятора]	PID	<b>0.1 - 100.0</b>	-	1.0	
<b>FCS</b>	<a href="#">46</a>	[Заводская настройка]	-	<b>nO rEC In InI</b>	[HET]nO REC IN INI	nO	
<b>FFd</b>	<a href="#">79</a>	[Уставка активации контроля нулевого расхода]	Гц			0 Гц	
<b>FLG</b>	<a href="#">58</a>	[Коэффициент контура частоты]	%	<b>0 - 100</b>	-	20%	
<b>FLO</b>	<a href="#">63</a>	[Назначение локальной форсировки]		<b>nO L1H L2H L3H L4H</b>	[HET]nO L1h L2h L3h L4h	nO	
<b>FLOC</b>	<a href="#">63</a>	[Задание локальной форсировки]		<b>nO AI1 LCC AIU1</b>	[HET]nO Клеммник Выносной терминал Навигатор	nO	
<b>FLr</b>	<a href="#">92</a>	[Подхват на ходу]		<b>nO YES</b>	[HET]nO [Да]Yes	nO	
<b>FOн</b>	<a href="#">78</a>	[Начальная частота для пуска вспомогательного насоса]	Гц			0.1 Гц	
<b>FOF</b>	<a href="#">78</a>	[Частота для останова вспомогательного насоса]	Гц			0 Гц	
<b>Fr1</b>	<a href="#">45</a> <a href="#">62</a>	[Канал задания 1]		<b>AI1 LCC Mdb AIU1</b>	Клеммник Выносной терминал Modbus Навигатор	AI1	
<b>FrH</b>	<a href="#">37</a>	[Задание частоты]		<b>AI1 LCC Mdb AIU</b>	Клеммник Выносной терминал Modbus Навигатор		
<b>FrS</b>	<a href="#">57</a>	[Номинальная частота двигателя]	Гц	<b>10 - 400</b>	-	50 или 60 Гц (в зависимости bFr)	
<b>FSt</b>	<a href="#">66</a>	[Назначение быстрой остановки]		<b>nO L1L L2L L3L L4L</b>	[HET]nO L1L: LI1 активен в 0 L2L: LI2 активен в 0 L3L: LI3 активен в 0 L4L: LI4 активен в 0	[HET]nO	
<b>Ftd</b>	<a href="#">55</a>	[Уставка частоты]	Гц	<b>0 - 400</b>	-	50 или 60 Гц	
<b>FtH</b>	<a href="#">42</a>	[Счетчик наработки вентилятора]		<b>0.01 - 999</b>	-	-	-
<b>FtO</b>	<a href="#">54</a> <a href="#">77</a>	[Задержка авт. перезапуска при перегрузке механизма]	мин			0 мин	
<b>FtU</b>	<a href="#">55</a> <a href="#">78</a>	[Задержка авт. перезапуска при низкой нагрузке механизма]	мин			0 мин	
<b>HSP</b>	<a href="#">45</a> <a href="#">90</a>	[Верхняя скорость]	Гц	<b>LSP - tFr</b>	-	50 или 60 Гц	
<b>HSP2</b>	<a href="#">90</a>	[Верхняя скорость 2]	Гц	<b>LSP - tFr</b>	-	50 или 60 Гц в зависимости BFr, макс. TFr	
<b>HSP3</b>	<a href="#">90</a>	[Верхняя скорость 3]	Гц	Аналогично <b>HSP2</b>	Аналогично HS2	Аналогично <b>HSP2</b>	

## Перечень параметров

Код	Стр.	Наименование	Ед. изм.	Возможное значение/Функция		Заводская настройка	Настр. польз.
<b>HSP4</b>	<u>90</u>	[Верхняя скорость 4]	Гц	Аналогично <b>HSP2</b>	Аналогично HS2	Аналогично <b>HSP2</b>	
<b>HSU</b>	<u>41</u>	[Отображение значения верхней скорости]	-	-	-	-	-
<b>InH</b>	<u>95</u>	[Запрет неисправностей]		<b>n0</b> <b>L1H</b> <b>L2H</b> <b>L3H</b> <b>L4H</b>	[HET]nOn L1h: LI1 активен в 1 L2h: LI2 активен в 1 L3h: LI3 активен в 1 L4h: LI4 активен в 1	n0	
<b>IPL</b>	<u>94</u>	[Обрыв фазы сети]	-	<b>n0</b> <b>YES</b>	[HET]nO [Да]Yes	YES	
<b>Ith</b>	<u>94</u>	[Тепловой ток двигателя]	A	<b>0.2 - 1.5</b>	-	В соответствии с типоразмером ПЧ	
<b>JOG</b>	<u>68</u>	[Толчковый режим работы (Jog)]		<b>n0</b> <b>L1H</b> <b>L2H</b> <b>L3H</b> <b>L4H</b>	[HET]nO L1h: LI1 активен в 1 L2h: LI2 активен в 1 L3h: LI2 активен в 1 L4h: LI4 активен в 1	n0	
<b>JPF</b>	<u>70</u>	[Пропуск частотного окна]	Гц	<b>0 - 400</b>	-	0 Гц	
<b>LC2</b>	<u>88</u>	[Активизация тока ограничения 2]		<b>n0</b> <b>L1H</b> <b>L2H</b> <b>L3H</b> <b>L4H</b> <b>L1L</b> <b>L2L</b> <b>L3L</b> <b>L4L</b>	[HET]nO L1h: LI1 активен в 1 L2h: LI2 активен в 1 L3h: LI3 активен в 1 L4h: LI4 активен в 1 L1L: LI1 активен в 0 L2L: LI2 активен в 0 L3L: LI3 активен в 0 L4L: LI4 активен в 0	n0	
<b>LCr</b>	<u>39</u>	[Ток двигателя]	A	-	-	-	-
<b>LFd</b>	<u>79</u>	[Смещение контроля нулевого расхода]	Гц			0 Гц	
<b>LFF</b>	<u>76</u>	[Аварийная скорость в режиме контроля ОС ПИД-регулятора]	Гц			0 Гц	
<b>LFL1</b>	<u>95</u>	[Обрыв задания 4-20 мА]		<b>n0</b> <b>YES</b>	[HET]nO [Да]Yes	n0	
<b>LFr</b>	<u>39</u> <u>45</u> <u>62</u>	[Задание скорости с выносного терминала]	-	<b>-400 - 400</b>	-	0	
<b>LIS1</b>	<u>41</u>	[Состояние дискретных входов LI1 - LI4]	-	-	-	-	-
<b>LOC</b>	<u>54</u> <u>77</u>	[Порог аварии по перегрузке механизма]	% от NCR	<b>70 - 150</b>	-	90 %	
<b>LO1</b>	<u>53</u>	[Назначение LO1]		Аналогично <b>r1</b>	Аналогично <b>r1</b>	n0	
<b>LO1S</b>	<u>53</u>	[LO1 активен в]		<b>POS</b> <b>nEG</b>	Положительная логика Отрицательная логика	POS	
<b>LOS1</b>	<u>41</u>	[Состояние дискретного выхода LO1 и реле R1]	-	-	-	-	-
<b>LPI</b>	<u>76</u>	[Уставка контроля ОС ПИД-рег]				n0	
<b>LSP</b>	<u>45</u> <u>89</u>	[Нижняя скорость]	Гц	<b>0 - HSP</b>	-	0 Гц	

## Перечень параметров

Код	Стр.	Наименование	Ед. изм.	Возможное значение/Функция		Заводская настройка	Настр. польз.
<b>LUL</b>	<u>55</u> <u>77</u>	[Порог аварии по низкой нагрузке механизма]	% от In	<b>20 - 100</b>	-	60 %	
<b>MdE</b>	<u>78</u>	[Выбор режима работы]				n0	
<b>MPC</b>	<u>60</u>	[Выбор конфигурируемого параметра двигателя]	-	<b>nPr</b> <b>COS</b>	nPr COS	nPr	
<b>MPI</b>	<u>76</u>	[Аварийное управление в режиме контроля ОС ПИД-регулятора]		<b>YES</b> <b>LFF</b>	Остановка на выбеге Переход на авар. скорость	YES	
<b>MtM</b>	<u>94</u>	[Запоминание теплового состояния двигателя]	-	<b>[НЕТ]n0</b> <b>YES</b>	[НЕТ]n0 [Да]Yes	n0	
<b>nC1</b>	<u>98</u>	[Значение выхода по адресу 1 коммуникационного сканера]					
<b>nC2</b>	<u>98</u>	[Значение выхода по адресу 2 коммуникационного сканера]					
<b>nC3</b>	<u>98</u>	[Значение выхода по адресу 3 коммуникационного сканера]					
<b>nC4</b>	<u>98</u>	[Значение выхода по адресу 4 коммуникационного сканера]					
<b>nCA1</b>	<u>97</u>	[Адрес выходного параметра 1 коммуникационного сканера]				2135	
<b>nCA2</b>	<u>97</u>	[Адрес выходного параметра 2 коммуникационного сканера]				219C	
<b>nCA3</b>	<u>97</u>	[Адрес выходного параметра 3 коммуникационного сканера]				0	
<b>nCA4</b>	<u>97</u>	[Адрес выходного параметра 4 коммуникационного сканера]					

# Перечень параметров

Код	Стр.	Наименование	Ед. изм.	Возможное значение/Функция		Заводская настройка	Настр. польз.
<b>nCr</b>	<u>57</u>	[Номинальный ток двигателя]	A (1)	<b>0.25 - 1.5</b>	-	В соответствии с типом ПЧ	
<b>nCU</b>	<u>41</u>	[Идентификация мощности преобразователя частоты]					
<b>nFd</b>	<u>79</u>	[Период контроля нулевого расхода]				n0	
<b>nM1</b>	<u>98</u>	[Значение входа по адресу 1 коммуникационного сканера]					
<b>nM2</b>	<u>98</u>	[Значение входа по адресу 2 коммуникационного сканера]					
<b>nM3</b>	<u>98</u>	[Значение входа по адресу 3 коммуникационного сканера]					
<b>nM4</b>	<u>98</u>	[Значение входа по адресу 4 коммуникационного сканера]					
<b>nMA1</b>	<u>97</u>	[Адрес входного параметра 1 коммуникационного сканера]	-			0C81	
<b>nMA2</b>	<u>97</u>	[Адрес входного параметра 2 коммуникационного сканера]	-			219C	
<b>nMA3</b>	<u>97</u>	[Адрес входного параметра 3 коммуникационного сканера]	-			0	
<b>nMA4</b>	<u>97</u>	[Адрес входного параметра 4 коммуникационного сканера]	-			0	
<b>nPL</b>	<u>51</u>	[Тип логики дискретных входов]	-	<b>POS</b> <b>nEG</b>	Позитивная Негативная	POS	
<b>nPr</b>	<u>46</u> <u>57</u>	[Номинальная мощность двигателя]	кВт или л.с.	-	-	В соответствии с типом ПЧ	
<b>nrd</b>	<u>59</u>	[Подавление шумов двигателя]		<b>n0</b> <b>YES</b>	[НЕТ]n0 [Да]Yes	n0	
<b>nSP</b>	<u>57</u>	[Номинальная скорость двигателя]	об/мин	<b>0 - 32767</b>	-	В соответствии с типом ПЧ	
<b>nSt</b>	<u>66</u>	[Назначение остановки на выбеге]		<b>n0</b> <b>L1L</b> <b>L2L</b> <b>L3L</b> <b>L4L</b>	[НЕТ]n0 L1L: L1 активен в 0 L2L: L2 активен в 0 L3L: L3 активен в 0 L4L: L4 активен в 0	n0	
<b>OLL</b>	<u>94</u>	[Управление при перегрузке]	-	<b>n0</b> <b>YES</b>	[НЕТ]n0 [Да]Yes	YES	
<b>OPL</b>	<u>94</u>	[Обрыв фазы двигателя]	-	<b>n0</b> <b>YES</b>	[НЕТ]n0 [Да]Yes	YES	
<b>OpR</b>	<u>39</u>	[Мощность двигателя]	%	-	-	-	-
<b>PAU</b>	<u>74</u>	[Назначение режима ПИД-регулятора Авт./Ручн.]		<b>n0</b> <b>L1H</b> <b>L2H</b> <b>L3H</b> <b>L4H</b>	[НЕТ]n0 L1h: L1 активен в 1 L2h: L2 активен в 1 L3h: L3 активен в 1 L4h: L4 активен в 1	n0	
<b>PEt</b>	<u>42</u>	[Продолжительность процесса]	0.01	-	-	-	-
<b>PFL</b>	<u>59</u>	[Характеристика намагничивания]	%	<b>0 - 100</b>		20%	
<b>PIC</b>	<u>74</u>	[Инверсия ошибки ПИД-регулятора]	-	<b>n0</b> <b>YES</b>	[НЕТ]n0 [Да]Yes	n0	

(1) In = номинальный ток преобразователя частоты

## Перечень параметров

Код	Стр.	Наименование	Ед. изм.	Возможное значение/Функция		Заводск. настр.	Настр. польз.
<b>PIF</b>	<u>72</u>	[Назначение обратной связи ПИД-регулятора]		<b>n0</b> <b>A11</b>	[НЕТ]n0 Клеммник	n0	
<b>PII</b>	<u>72</u>	[Активизация внутреннего задания ПИД-регулятора]		<b>n0</b> <b>YES</b>	[НЕТ]n0 [Да]Yes	n0	
<b>PIM</b>	<u>74</u>	[Ручное задание]		<b>n0</b> <b>A11</b> <b>A1U</b>	[НЕТ]n0 Клеммник AIV	n0	
<b>Pr2</b>	<u>72</u>	[Назначение 2 предв. заданий ПИД-регулятора]	-	<b>n0</b> <b>L1H</b> <b>L2H</b> <b>L3H</b> <b>L4H</b>	[НЕТ]n0 L1h: LI1 активен в 1 L2h: LI2 активен в 1 L3h: LI3 активен в 1 L4h: LI4 активен в 1	n0	
<b>Pr4</b>	<u>73</u>	[Назначение 4 предв. заданий ПИД-регулятора]		<b>Pr2</b>	Аналогично Pr2	n0	
<b>PrP</b>	<u>73</u>	[Задатчик интенсивности ПИД-регулятора]	с	<b>0 - 99.9</b>	-	0 s	
<b>PS2</b>	<u>70</u>	[2 заданные скорости]		<b>n0</b> <b>L1H</b> <b>L2H</b> <b>L3H</b> <b>L4H</b>	[НЕТ]n0 L1h: LI1 активен в 1 L2h: LI2 активен в 1 L3h: LI3 активен в 1 L4h: LI4 активен в 1	n0	
<b>PS4</b>	<u>70</u>	[4 заданные скорости]		<b>PS2</b>	Аналогично <b>PS2</b>	n0	
<b>PS8</b>	<u>70</u>	[8 заданных скоростей]		<b>PS2</b>	Аналогично <b>PS2</b>	n0	
<b>PSt</b>	<u>62</u>	[Приоритет клавиши СТОП]		<b>n0</b> <b>YES</b>	[НЕТ]n0 [Да]Yes	YES	
<b>PtH</b>	<u>42</u>	[Счетчик наработки преобразователя частоты]		<b>0.01 - 999</b>	-	-	-
<b>r1</b>	<u>52</u>	[Назначение R1]	-	<b>n0</b> <b>FLt</b> <b>rUn</b> <b>FtA</b> <b>FLA</b> <b>StA</b> <b>SrA</b> <b>tSA</b> <b>ULA</b> <b>OLA</b> <b>AP1</b>	Не назначено ПЧ без неисправности ПЧ работает Уставка частоты достигнута Верхняя скорость достигнута Уставка тока достигнута Заданная частота достигнута Тепловое состояние двигателя дост. Предупреждение о низкой нагрузке Предупреждение о перегрузке Отсутствие аналогового сигнала	FLt	
<b>rdG</b>	<u>72</u>	[Диф. коэффициент ПИД-регулятора]		<b>0.00 - 100.00</b>	-	0.00	
<b>rFr</b>	<u>39</u>	[Выходная частота]	Гц	-	-	-	
<b>riG</b>	<u>72</u>	[Инт. коэффициент ПИД-регулятора]		<b>0.01 - 100</b>	-	1	
<b>rIn</b>	<u>62</u>	[Запрет вращения назад]		<b>n0</b> <b>YES</b>	[НЕТ]n0 [Да]Yes	n0	
<b>rOF</b>	<u>79</u>	[Время торможения вспомогательного насоса]	с			2 с	
<b>rOn</b>	<u>78</u>	[Время разгона вспомогательного насоса до номинальной скорости]	с			2 с	



## Перечень параметров

Код	Стр.	Наименование	Ед. изм.	Возможное значение/Функция		Заводская настройка	Настр. польз.
<b>rP2</b>	<u>73</u>	[Предв. задание ПИД-регулятора 2]	%	<b>0 - 100</b>	-	25%	
<b>rP3</b>	<u>73</u>	[Предв. задание ПИД-регулятора 3]	%	<b>0 - 100</b>	-	50%	
<b>rP4</b>	<u>73</u>	[Предв. задание ПИД-регулятора 4]	%	<b>0 - 100</b>	-	75%	
<b>rPC</b>	<u>39</u>	[Задание ПИД-регулятора]	-	-	-	-	-
<b>rPE</b>	<u>39</u>	[Ошибка ПИД-регулятора]	-	-	-	-	-
<b>rPF</b>	<u>39</u>	[Обратная связь ПИД-регулятора]	-	-	-	-	-
<b>rPG</b>	<u>72</u>	[Проп. коэффициент ПИД-регулятора]		<b>0.01 - 100</b>	-	1	
<b>rPH</b>	<u>73</u>	[Максимальное задание ПИД-регулятора]	% PID	<b>0 - 100</b>	-	100%	
<b>rPI</b>	<u>73</u>	[Внутреннее задание ПИД-регулятора]	% PID	<b>0 - 100</b>	-	0%	
<b>rPL</b>	<u>73</u>	[Минимальное задание ПИД-регулятора]	% PID	<b>0 - 100</b>	-	0%	
<b>rPr</b>	<u>96</u>	[Сброс счетчиков наработки]		<b>n0</b> <b>FtH</b>	Функция не активна Сброс счетчика вентилятора	n0	
<b>rPS</b>	<u>64</u>	[Назначение переключения темпа]		<b>[HET]n0</b> <b>L1H</b> <b>L2H</b> <b>L3H</b> <b>L4H</b> <b>L1L</b> <b>L2L</b> <b>L3L</b> <b>L4L</b>	Функция не активна L1h: L1 активен в 1 L2h: L2 активен в 1 L3h: L3 активен в 1 L4h: L4 активен в 1 L1L: L1 активен в 0 L2L: L2 активен в 0 L3L: L3 активен в 0 L4L: L4 активен в 0	n0	
<b>rPt</b>	<u>64</u>	[Профиль кривых]		<b>Lln</b> <b>S</b> <b>U</b>	Линейная х-ка S-образная х-ка U-образная х-ка	Lln	
<b>rS</b>	<u>66</u>	[Назначение реверса]	-	<b>n0</b> <b>L1h</b> <b>L2H</b> <b>L3H</b> <b>L4H</b>	Функция не активна L1h: L1 активен в 1 L2h: L2 активен в 1 L3h: L3 активен в 1 L4h: L4 активен в 1	n0	
<b>rSF</b>	<u>91</u>	[Сброс неисправности]	-	<b>n0</b> <b>L1H</b> <b>L2H</b> <b>L3H</b> <b>L4H</b>	Функция не активна L1h: L1 активен в 1 L2h: L2 активен в 1 L3h: L3 активен в 1 L4h: L4 активен в 1	n0	
<b>rSL</b>	<u>75</u>	[Уставка пробуждения ПИД-регулятора]	%	<b>0 - 100</b>	-	0%	
<b>rHI</b>	<u>42</u>	[Счетчик наработки двигателя]	0.01ч	<b>0.01 - 999</b>	-	-	-
<b>SCS</b>	<u>46</u>	[Сохранение конфигурации]	-	<b>n0</b> <b>Str1</b>	[HET]n0 [Da]Yes	n0	
<b>SdC1</b>	<u>67</u>	[Ток авт. динамического торможения]	A	<b>0 - 1.2</b>		0.7 A	
<b>SFr</b>	<u>59</u>	[Частота коммутации]	кГц	<b>2 - 16</b>	-	12	
<b>SFS</b>	<u>73</u>	[Предустановленная скорость ПИД-регулятора]	-	<b>n0 - 400</b>	-	n0	
<b>SFt</b>	<u>59</u>	[Тип изменения частоты коммутации]	-	<b>HF1</b> <b>HF2</b>	HF1 HF2	HF1	

## Перечень параметров

Код	Стр.	Наименование	Ед. изм.	Возможное значение/Функция		Заводская настройка	Настр. польз.
<b>SH2</b>	<u>90</u>	[2 верхние скорости]	-	<b>n0</b> <b>L1H</b> <b>L2H</b> <b>L3H</b> <b>L4H</b>	[HET]n0 L1h: L1 активен в 1 L2h: L2 активен в 1 L3h: L3 активен в 1 L4h: L4 активен в 1	n0	
<b>SH4</b>	<u>90</u>	[4 верхние скорости]	-	Аналогично <b>SH2</b>	Аналогично <b>SH2</b>	n0	
<b>SLE</b>	<u>75</u>	[Смещение уставки сна]	Гц			1 Гц	
<b>SLL</b>	<u>96</u>	[Управление при неисправности Modbus]		<b>n0</b> <b>YES</b>	[HET]n0 [Да]Yes	YES	
<b>SLP</b>	<u>58</u>	[Компенсация скольжения]	% от nSL	<b>0 - 150</b>	-	100%	
<b>SP2</b>	<u>70</u>	[Заданная скорость 2]	-	-	-	-	-
<b>SP3</b>	<u>70</u>	[Заданная скорость 3]	-	-	-	-	-
<b>SP4</b>	<u>70</u>	[Заданная скорость 4]	-	-	-	-	-
<b>SP5</b>	<u>70</u>	[Заданная скорость 5]	Гц	<b>0 - 400</b>	-	25 Гц	
<b>SP6</b>	<u>70</u>	[Заданная скорость 6]	Гц	<b>0 - 400</b>	-	30 Гц	
<b>SP7</b>	<u>70</u>	[Заданная скорость 7]	Гц	<b>0 - 400</b>	-	35 Гц	
<b>SP8</b>	<u>70</u>	[Заданная скорость 8]	Гц	<b>0 - 400</b>	-	40 Гц	
<b>SPn</b>	<u>41</u>	[Идентификационный номер устройства]	-	-	-	-	-
<b>StA</b>	<u>58</u>	[Устойчивость контура регулирования частоты]	%	<b>0 - 100</b>	-	20%	
<b>StAt</b>	<u>40</u>	[Состояние преобразователя частоты]	-	-	-	-	-
<b>StM</b>	<u>95</u>	[Время торможения при недонапряжении]	с	<b>0.0 - 10.0</b>	-	1.0 с	
<b>StP</b>	<u>95</u>	[Предупреждение недонапряжения]	-	<b>n0</b> <b>rMP</b>	[HET]n0 Остановка с темпом	n0	
<b>Strt</b>	<u>95</u>	[Проверка IGBT]		<b>n0</b> <b>YES</b>	[HET]n0 [Да]Yes	n0	
<b>Stt</b>	<u>66</u>	[Тип остановки]		<b>rMP</b> <b>FSt</b> <b>nSt</b>	Остановка с темпом Быстрая остановка Остановка на выбеге	rMP	
<b>tAr</b>	<u>91</u>	[Максимальная длительность перезапуска]		<b>5</b> <b>10</b> <b>30</b> <b>1H</b> <b>2H</b> <b>3H</b> <b>Ct</b>	5 мин 10 мин 30 мин 1 ч 2 ч 3 ч Непрерывно	5 мин	
<b>tbr</b>	<u>97</u>	[Скорость передачи Modbus]		<b>4.8</b> <b>9.6</b> <b>19.2</b> <b>38.4</b>	4.8 кбит/с 9.6 кбит/с 19.2 кбит/с 38.4 кбит/с	19.2 кбит/с	
<b>tCC</b>	<u>48</u>	[2/3 проводное управление]	-	<b>2C</b> <b>3C</b>	Двухпроводное упр. Трехпроводное упр.	2C	
<b>tCt</b>	<u>51</u>	[Тип двухпроводного управления]	-	<b>LEL</b> <b>trn</b> <b>PFO</b>	Состояние Изменение состояния Приоритет Вперед	trn	

## Перечень параметров

Код	Стр.	Наименование	Ед. изм.	Возможное значение/Функция		Заводская настройка	Настр. польз.
<b>tdC1</b>	<u>67</u>	[Время авт. динамического торможения]	с	<b>0.1 - 30</b>		0.5 с	
<b>tFO</b>	<u>97</u>	[Формат Modbus]	-	<b>8o1 8E1 8n1 8n2</b>	8o1 8E1 8n1 8n2	8E1	
<b>tFr</b>	<u>57</u>	[Максимальная частота]	Гц	<b>10 - 400</b>		60 или 72 Гц (в соответствии с bFr)	
<b>tHd</b>	<u>39</u>	[Тепловое состояние преобразователя частоты]	-	-	-	-	-
<b>tHr</b>	<u>39</u>	[Тепловое состояние двигателя]	%	-	-	-	-
<b>tHt</b>	<u>94</u>	[Тип тепловой защиты]	-	<b>ACL FCL</b>	Самовентил. С принуд. вент.	ACL	
<b>tLS</b>	<u>74 89</u>	[Время работы на нижней скорости]	с	<b>0.1 - 999.9</b>	-	[НЕТ]nO	
<b>tOF</b>	<u>79</u>	[Задержка команды остановки вспомогательного насоса]	с			2 с	
<b>tOL</b>	<u>54 77</u>	[Задержка аварии по перегрузке механизма]	с	<b>0 - 100</b>	-	5 с	
<b>tOn</b>	<u>78</u>	[Задержка пуска вспомогательного насоса]	с			2 с	
<b>tPI</b>	<u>76</u>	[Задержка контроля обратной связи ПИД-регулятора]	с			0 с	
<b>ttd</b>	<u>55</u>	[Уставка нагрева двигателя]	% от tHr	<b>0 - 118</b>		100%	
<b>ttO</b>	<u>97</u>	[Тайм-аут Modbus]	-	<b>0.1 - 30</b>	-	10	
<b>tUn</b>	<u>60</u>	[Автоподстройка]	-	<b>nO YES dOnE</b>	[НЕТ]nO [Да]Yes Выполнено	[НЕТ]nO	
<b>UFr</b>	<u>58</u>	[IR-компенсация (закон U/F)]	%	<b>25 - 200</b>	-	100%	
<b>ULn</b>	<u>39</u>	[Напряжение сети]	В	-	-	-	-
<b>ULt</b>	<u>55 77</u>	[Задержка аварии по низкой нагрузке механизма]	с	<b>0 - 100</b>	-	5 с	
<b>UnS</b>	<u>57</u>	[Номинальное напряжение двигателя]	В	<b>100 - 480</b>	-	230 В	
<b>UPP</b>	<u>75</u>	[Уставка обратной связи для повторного пуска]	%	<b>0 - 100</b>	-	0	
<b>USb</b>	<u>95</u>	[Управление при недонапряжении]	-	<b>0 1</b>	Фикс. неисправность + R1 открыто Фикс. неисправность + R1 закрыто	0	
<b>UCAL</b>	<u>41</u>	[Идентификация напряжения питания преобразователя частоты]	-	-	-	-	-

