

Altivar 12

Преобразователи частоты для
асинхронных двигателей

**Краткое
руководство
пользователя**



Оглавление

Важная информация	2
Введение	3
Последовательность ввода в эксплуатацию (см. также Руководство по быстрому вводу в эксплуатацию)	5
Установка	6
Рекомендации по монтажу	7
Силовые клеммники	10
Клеммники управления	14
Электромагнитная совместимость (ЭМС)	16
Перечень проверок	19
Заводская конфигурация	20
Программирование	21
Режим задания гEF	23
Режим мониторинга MOn	24
Режим конфигурирования ConF	27
Замена ПЧ ATV11 на ATV12	32
Диагностика и устранение неисправностей	36

Важная информация

ПРЕДУПРЕЖДЕНИЕ

Внимательно прочитайте нижеследующую информацию и ознакомьтесь с устройством перед его установкой, вводом в эксплуатацию и обслуживанием. Приведенные далее сообщения могут встретиться в технической документации или на изделии. Они предупреждают пользователя о возможной опасности или привлекают внимание к важной информации.



Символ, предупреждающий о возможности опасного для здоровья человека поражения электрическим током.



Аварийный сигнал, сигнализирующий о возможности опасного для здоровья человека поражения электрическим током.

Соблюдайте все инструкции по безопасности, приведенные рядом с этим символом, во избежание любой ситуации, которая может привести к травмам или летальному исходу.

ОПАСНО

Сигнализация опасной ситуации, при которой возможны выход оборудования из строя, травмы или летальный исход.

ПРЕДУПРЕЖДЕНИЕ

Предупреждение о ситуации, которая может привести к выходу оборудования из строя, травмам или летальному исходу.

ВНИМАНИЕ

Привлечение внимания к потенциальной угрозе поражения электрическим током и выхода оборудования из строя.

ВНИМАНИЕ

ВНИМАНИЕ без предупреждающего символа означает потенциальную опасность, которая может привести к повреждению оборудования.

ВАЖНОЕ ЗАМЕЧАНИЕ

Аббревиатура и сокращения, используемые в данном документе без расшифровки, соответствуют перечню ЕСКД.

Обслуживание электрооборудования должно осуществляться только квалифицированным персоналом. Компания Schneider Electric не несет ответственность за возможные последствия использования данной документации неквалифицированным персоналом.

© 2009 Schneider Electric. Все права защищены.

Введение

Внимательно изучите данное руководство перед началом работы с преобразователем частоты.

ОПАСНО

ОПАСНОСТЬ ПОРАЖЕНИЯ ТОКОМ, ВЗРЫВА ИЛИ ВОЗНИКНОВЕНИЯ ЭЛЕКТРИЧЕСКОЙ ДУГИ

- Прежде чем установить и запустить преобразователь частоты ATV12 внимательно изучите в полном объеме данное руководство. Установка, настройка и ремонт должны осуществляться квалифицированным персоналом.
- Защитное заземление всех устройств должно осуществляться в соответствии с международными и национальными стандартами.
- Многие элементы преобразователя частоты, включая карты цепей управления, подключены к сетевому питанию, поэтому **прикасаться к ним чрезвычайно опасно**.
Используйте только инструменты с электрической изоляцией.
- Если ПЧ находится под напряжением, не прикасайтесь к неэкранированным элементам и винтам клеммников.
- Не закорачивайте клеммы RA/+ и RC/- или конденсаторы промежуточного звена постоянного тока.
- Перед обслуживанием или ремонтом преобразователя частоты:
 - отключите питание в том числе и внешнее питание цепей управления при его использовании;
 - повесьте табличку "Не прикасаться - под напряжением" под автоматом или разъединителем на входе ПЧ;
 - заблокируйте автомат или разъединитель в отключенном состоянии.
- ПОДОЖДИТЕ 15 минут для разряда конденсаторов фильтра звена постоянного тока. Затем следуйте приведенной в Руководстве по эксплуатации инструкции по измерению напряжения звена постоянного тока, чтобы убедиться, что это напряжение < 42 В. Светодиод ПЧ не является точным индикатором отсутствия напряжения в звене постоянного тока.
- Перед включением питания ПЧ установите на место все защитные крышки.

Несоблюдение этих указаний может привести к смерти или тяжелым травмам.

ОПАСНО

ОСОБЫЙ СЛУЧАЙ ЭКСПЛУАТАЦИИ

- Прежде чем установить и запустить преобразователь частоты ATV12, внимательно изучите в полном объеме данное руководство.
- Установка, настройка и ремонт должны осуществляться квалифицированным персоналом.

Несоблюдение этих указаний может привести к смерти или тяжелым травмам.

ПРЕДУПРЕЖДЕНИЕ

ПОВРЕЖДЕННЫЙ ПРЕОБРАЗОВАТЕЛЬ ЧАСТОТЫ

Не устанавливайте и не включайте ПЧ или его дополнительное оборудование при наличии повреждений.

Несоблюдение этих указаний может привести к смерти или тяжелым травмам или повреждению оборудования.

ПРЕДУПРЕЖДЕНИЕ

ПОТЕРЯ УПРАВЛЯЕМОСТИ

- Разработчик системы управления должен учитывать режимы, в которых возможна неисправность каналов управления, и предусмотреть средства аварийного управления для безопасного функционирования во время и после возникновения неисправности. В качестве таких средств могут рассматриваться, например, аварийная остановка и остановка при перебеге.
- Для аварийного управления могут быть предусмотрены отдельные или дублированные каналы управления.
- К числу каналов управления могут относиться и коммуникационные. Необходимо учесть последствия непредвиденных задержек передачи данных или неисправности коммуникационной связи.^a

Несоблюдение этих указаний может привести к смерти или тяжелым травмам или повреждению оборудования.

- a. Более полная информация находится в документах NEMA ICS 1.1 (новое издание), «Safety Guidelines for the Application, Installation, and Maintenance of Solid State Control» и NEMA ICS 7.1 (новое издание), «Safety Standards for Construction and Guide for Selection, Installation and Operation of Adjustable-Speed Drive Systems».

Последовательность ввода в эксплуатацию

(обратитесь также к Руководству по быстрому вводу в эксплуатацию)

1. Приемка преобразователя частоты

- убедитесь, что обозначение преобразователя частоты на заводской табличке соответствует тому, что указано на прилагаемом упаковочном листе и в спецификации;
- после снятия упаковки удостоверьтесь, что Altivar не был поврежден при транспортировке.

2. Проверка сетевого питания

- проверьте, что напряжение сети совместимо с диапазоном напряжения питания преобразователя частоты (см. Руководство по эксплуатации).

3. Установка преобразователя (см. стр. 5)

- произведите установку ПЧ в соответствии с рекомендациями данного документа;
- установите необходимое внутреннее и внешнее дополнительное оборудование.

4. Подключение ПЧ (см. стр. 8)

- подключите двигатель, убедившись, что соединение обмоток соответствует напряжению;
- подключите сетевое питание, убедившись сначала, что напряжение отключено;
- подключите цепи управления.

5. Конфигурирование ПЧ (см. Руководство по программированию)

- включите питание ПЧ, но не подавайте команду пуска;
- задайте параметры двигателя (в режиме конфигурирования) только в случае, если заводская настройка ПЧ не подходит;
- проведите автоподстройку.

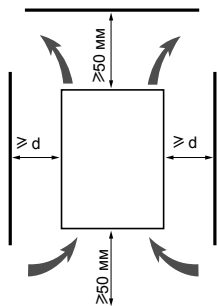
6. Запуск ПЧ

Этапы 2 - 4 должны выполняться при отключенном питании.



Установка

Условия установки и температура



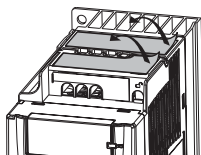
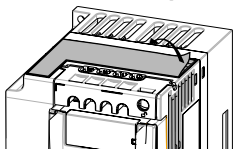
Преобразователь устанавливается в вертикальном положении $\pm 10^\circ$.
Запрещается устанавливать ПЧ рядом с нагревательными элементами.
Оставьте достаточно места, чтобы воздух, необходимый для охлаждения устройства, мог циркулировать снизу вверх.

Свободное пространство перед устройством: ≥ 10 мм.

Если степень защиты IP20 является достаточной, то рекомендуется снять защитную наклейку с верхней части преобразователя (см. рисунки ниже).

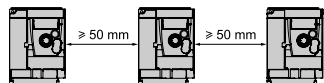
Рекомендуется устанавливать преобразователь на поверхности, рассеивающей тепло.

Снятие защитных пленок



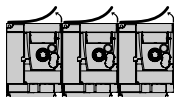
Способы установки

Способ А



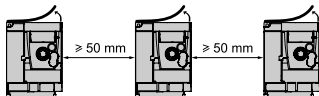
Свободное пространство ≥ 50 мм с каждой стороны при наличии защитных пленок на вентиляционных отверстиях.

Способ В



ПЧ установлены вплотную друг к другу со снятыми защитными пленками (степень защиты становится IP20).

Способ С



Свободное пространство ≥ 50 мм с каждой стороны со снятыми защитными пленками.

При таком способе установки можно использовать ПЧ при температуре окружающей среды 50°C и частоте коммутации 4 кГц. ПЧ без вентиляторов должны использоваться с уменьшением мощности, см. Руководство по эксплуатации.

За информацией о других температурах и частотах коммутации обращайтесь к Руководству по эксплуатации, доступном на сайте компании www.schneider-electric.ru.

Рекомендации по монтажу

Отделите силовые кабели от слаботочных цепей управления (датчиков, ПЛК, измерительных устройств, видеоаппаратуры, телефонов).

По возможности обеспечьте пересечение силовых и управляющих цепей под углом 90°.

Питание и защита цепей

Соблюдайте рекомендации действующих стандартов по сечению используемых кабелей.

Перед подключением силового питания соедините заземляющий зажим с винтом корпуса, расположенным под выходными клеммами (см. раздел Доступ к клеммам питания при использовании зачищенных проводников, указатель В, стр. 10).

Преобразователь частоты должен быть заземлен в соответствии с действующими нормами безопасности. Преобразователи ATV12●●●●M2 имеют встроенные фильтры ЭМС, увеличивающие ток утечки свыше 3,5 мА.

Если по нормативам требуется использовать на входе устройство дифференциальной защиты, то необходимо применять устройство типа А для ПЧ с однофазным питанием и типа В для трехфазных ПЧ в соответствии со стандартом МЭК 60755.

Выберите соответствующую модель, обеспечивающую:

- фильтрацию высокочастотных токов;
- выдержку времени, исключающую ложное отключение, вызванное зарядом паразитных емкостей при включении напряжения питания. Выдержка времени невозможна для аппаратов на 30 мА. В этом случае используйте устройства, устойчивые к случайным отключениям.

Управление

Для цепей управления и задания скорости используйте экранированные кабели со скрученными жилами с шагом скрутки от 25 до 50 мм, заземляя экранирующую оболочку, как показано на стр. 6.

Длина кабеля двигателя

Если длина экранированного кабеля двигателя превышает 50 м, а неэкранированного - 100 м, то необходимо использовать дроссели двигателя.

Для выбора рекомендованного оборудования обращайтесь к Каталогу.

Заземление оборудования

Преобразователь должен быть обязательно заземлен в соответствии с действующими стандартами. Используйте заземляющий проводник сечением не менее 10 мм² для соблюдения предписаний по ограничению токов утечки.

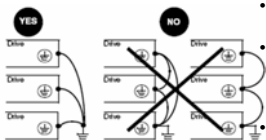


ОПАСНО

ОПАСНОСТЬ ПОРАЖЕНИЯ ТОКОМ, ВЗРЫВА ИЛИ ВОЗНИКНОВЕНИЯ ЭЛЕКТРИЧЕСКОЙ ДУГИ

- Корпус преобразователя должен быть заземлен до подачи питания.
- Используйте заземляющую клемму, как это показано на рисунке ниже.

Несоблюдение этих указаний может привести к смерти или тяжелым травмам.



- Проверьте, что сопротивление заземления ≤ 1 Ом.
- При заземлении нескольких ПЧ необходимо заземлить непосредственно каждый из преобразователей, как это показано на рисунке слева.
- Не подключайте заземляющие проводники в кольцо или последовательно.

⚠ ПРЕДУПРЕЖДЕНИЕ

ОПАСНОСТЬ ВЫХОДА ИЗ СТРОЯ ПЧ

- Преобразователь ATV12 будет поврежден в случае подачи сетевого питания на выходные клеммы (U/T1, V/T2, W/T3).
- Перед подачей питания проверьте правильность силовых подключений ПЧ.
- При замене ПЧ проверьте, что все электрические соединения ATV12 полностью соответствуют инструкции по монтажу, приведенной в данном руководстве.

Несоблюдение этих указаний может привести к смерти, тяжелым травмам или повреждению оборудования.

⚠ ПРЕДУПРЕЖДЕНИЕ

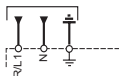
НЕКОРРЕКТНАЯ ЗАЩИТА ОТ ПЕРЕГРУЗКИ

- Защитные устройства от перегрузки должны быть правильно скоординированы.
- Не подключайте преобразователь к питающей сети, ток короткого замыкания которой превышает ожидаемое значение, приведенное на заводской табличке преобразователя.

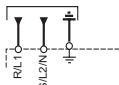
Несоблюдение этих указаний может привести к смерти, тяжелым травмам или повреждению оборудования.

Схема подключения для заводской настройки

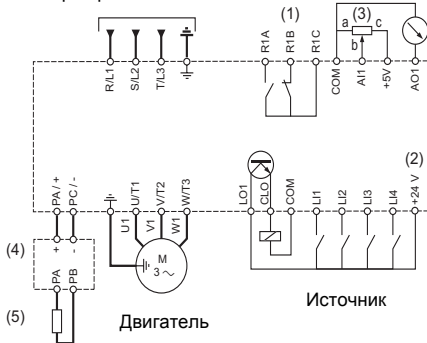
ATV12●●●●F1 Однофазное питание 100 - 120 В



ATV12●●●●M2 Однофазное питание 200 - 240 В



ATV12●●●●M3 Трехфазное питание 200 - 240 В



(1) Контакты реле R1 для индикации состояния ПЧ.

(2) Внутренний источник + 24 В. При подключении внешнего источника ($\leq +30$ В), подключите 0 В источника к клемме COM и не используйте клемму + 24 В преобразователя.

(3) Каталожный номер потенциометра SZ2RV1202 (2,2 кОм) или подобный (≤ 10 кОм).

(4) Внешний тормозной модуль VW3A7105, поставляемый на заказ.

(5) Тормозной резистор VW3A7●●●, поставляемый на заказ, или другой подходящий.

Примечание:

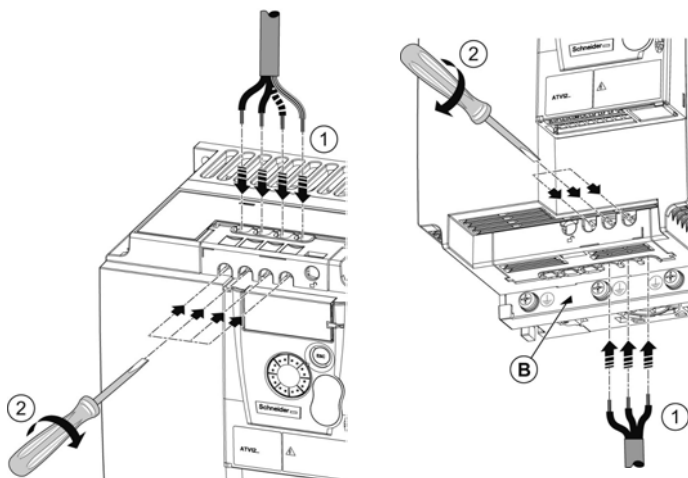
- установите помехоподавляющие цепочки на всех индуктивных цепях вблизи ПЧ или включенных в ту же сеть (реле, контакторы, электромагнитные клапаны и т.д.);
- клемма заземления (зеленый винт) находится на клеммнике справа (у ПЧ ATV11 она была слева), как это показано на наклейке, см. далее.

Силовые клеммники

Сетевое питание ПЧ осуществляется сверху, а питание двигателя - снизу. Силовые клеммы доступны для подключения зачищенных проводников без необходимости снятия защитной крышки.

Доступ к силовым клеммам

Доступ к клеммам питания при использовании зачищенных проводников



В - Винты заземления находятся под выходными клеммами.

⚠ ОПАСНО

ОПАСНОСТЬ ПОРАЖЕНИЯ ТОКОМ, ВЗРЫВА ИЛИ ВОЗНИКНОВЕНИЯ ЭЛЕКТРИЧЕСКОЙ ДУГИ

Поставьте на место защитную крышку перед включением питания.

Несоблюдение этих указаний может привести к смерти или тяжелым травмам.

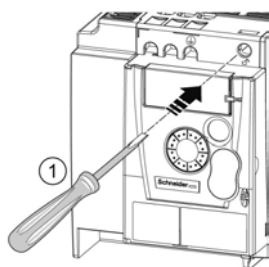
⚠ ВНИМАНИЕ

Опасность телесного повреждения

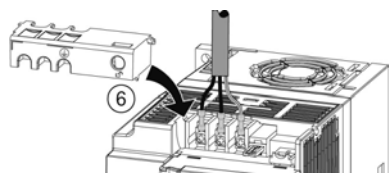
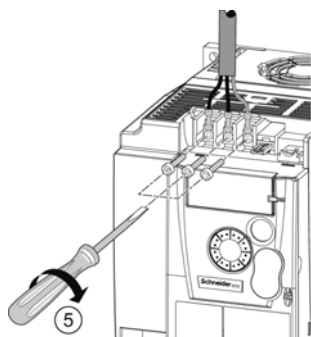
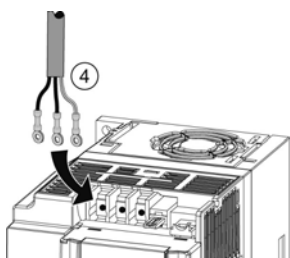
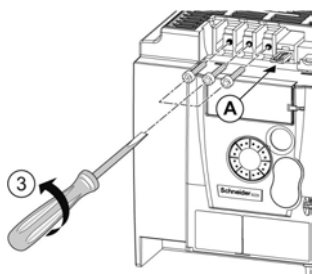
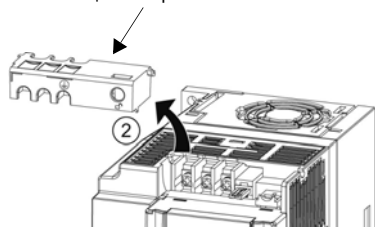
Используйте пинцет для извлечения съемных выступов защитной крышки клеммников.

Несоблюдение этих указаний может привести к травмам.

Доступ к клеммам питания при использовании проводников с кабельными наконечниками

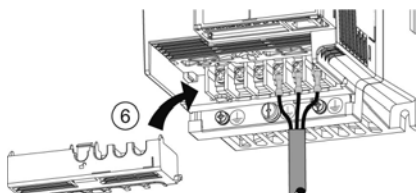
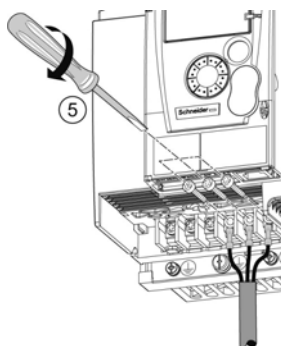
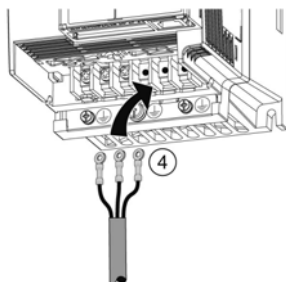
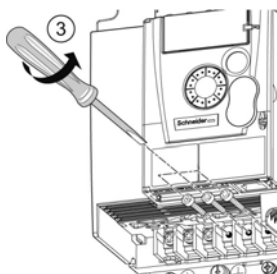
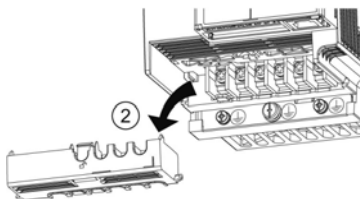
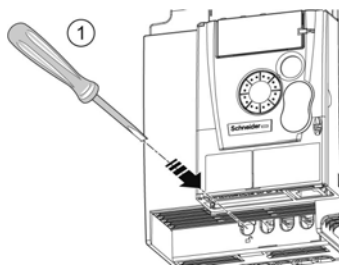


Защитная крышка клеммников



А) Перемычка IT на ПЧ ATV12●●●●M2

Доступ к клеммам двигателя при использовании проводников с кабельными наконечниками

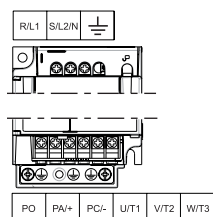


Характеристики и назначение силовых клемм

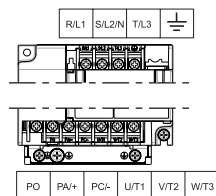
Клемма	Назначение	Altivar 12
	Клемма заземления	Все типоразмеры
R/L1 - S/L2/N	Сетевое питание	Однофазное, 100 - 120 В
R/L1 - S/L2/N		Однофазное, 200 - 240 В
R/L1 - S/L2 - T/L3		Трехфазное, 200 - 240 В
PA/+	Вывод + к звену постоянного тока тормозного модуля	Все типоразмеры
PC/-	Вывод - к звену постоянного тока тормозного модуля	Все типоразмеры
PO	Не используется	
U/T1 - V/T2 - W/T3	Подключение двигателя	Все типоразмеры

Расположение силового клеммника

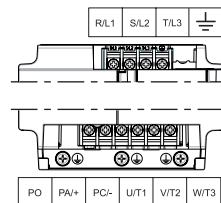
Габарит 1



Габарит 2



Габарит 3

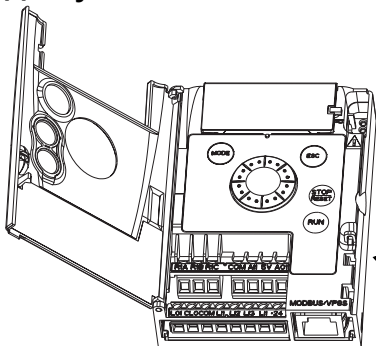


ATV12H	Сечение проводов (1) мм ² (AWG)	Сечение проводов (2) мм ² (AWG)	Момент затяжки (3) Н•м
Габарит 1 018F1 037F1 018M2 037M2 055M2 075M2 018M3 037M3 075M3	2 - 3,5	2	0,8 - 1
Габарит 2С 075F1 U15M2 U22M2	3,5 - 5,5	5,5	1,2 - 1,4
Габарит 2F U15M3 U22M3	2 - 5,5	2 для U15M3 3,5 для U22M3	
Габарит 3 U30M3 U40M3	5,5	5,5	

- (1) Значение, представленное жирным шрифтом соответствует минимальному сечению проводника для обеспечения надежного крепления кабеля.
- (2) Для медного кабеля при 75°С. Минимальное сечение проводника для стандартного применения.
- (3) Рекомендуемое значение при максимальном сечении.

Клеммники управления

Доступ к клеммам



Откройте лицевую крышку для доступа к клеммам.

Примечание: для получения информации о функциях ручки навигатора обратитесь к разделу **Описание интерфейса**, стр. [21](#).

Крышка может быть заблокирована с помощью пломбы

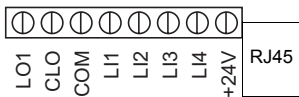
Расположение клемм управления



R1A
R1B
R1C



COM
AI1
5V
AO1



LO1
CLO
COM
L1
L2
L3
L4
+24V
RJ45

- R1A НО контакт реле
- R1B НЗ контакт реле
- R1C Общий вывод реле
- COM Общий вывод аналог. входов-выходов
- AI1 Аналоговый вход
- 5 V Внутренний источник питания +5 В
- AO1 Аналоговый выход
- LO1 Дискретный выход (коллектор)
- CLO Общий вывод дискр. выходов (эмиттер)
- L1 Дискретный вход
- L2 Дискретный вход
- L3 Дискретный вход
- L4 Дискретный вход
- +24 V Внутренний источник питания +24 В
- RJ45 Разъем подключения для ПО SoMove, сети Modbus или выносного терминала

Примечание: для подключения проводников используйте крестообразную отвертку 0,6x3,5

Клеммники ATV12	Сечение проводов (1)	Момент затяжки (2)
	мм ² (AWG)	
R1A, R1B, R1C	0,75 - 1,5	0,5 - 0,6
Другие клеммники	0,14 - 1,5	

(1) Значение, представленное жирным шрифтом, соответствует минимальному сечению проводника для обеспечения надежного крепления кабеля.

(2) Рекомендуемое значение при максимальном сечении.

Характеристики и назначение клемм управления

Клемма	Назначение	Электрические характеристики
R1A	НО контакт реле	Мин. переключающая способность: • 5 мА для 24 В --- Макс. переключающая способность:
R1B	НЗ контакт реле	• 2 А для 250 В \sim или 30 В --- при индуктивной нагрузке ($\cos \varphi = 0,4$ и $L/R = 7$ мс) • 3 А для 250 В \sim или 30 В --- при активной нагрузке ($\cos \varphi = 1$ и $L/R = 0$)
R1C	Общий вывод реле	• Время срабатывания: ≤ 30 мс.
COM	Общий вывод дискретных и аналоговых входов-выходов	
AI1	Аналоговый вход по напряжению или по току	• Разрешение : 10 бит • Точность: $\pm 1\%$ при 25°C • Линейность: $\pm 0,3\%$ (полной шкалы) • Время дискретизации: 20 ± 1 мс Аналоговый вход по напряжению от 0 до +5 В или от 0 до +10 В (максимальное допустимое напряжение 30 В), полное сопротивление 30 кОм. Аналоговый вход по току X-Y мА, полное сопротивление 250 Ом
5V	Питание задающего потенциометра	• Точность: $\pm 5\%$ • Максимальный ток: 10 мА
AO1	Аналоговый выход по току или по напряжению	• Разрешение: 8 бит • Точность: $\pm 1\%$ при 25°C • Линейность: $\pm 0,3\%$ (полной шкалы) • Время обработки: 4 мс (макс. 7 мс) Аналоговый выход по напряжению: от 0 до +10 В (максимальное напряжение +1%) • Минимальное сопротивление нагрузки: 470 Ом Аналоговый выход по току: x - 20 мА • Полное сопротивление: 800 Ом
LO1	Дискретный выход (коллектор)	• Напряжение: 24 В (≤ 30 В) • Полное сопротивление: 1 кОм, ≤ 10 мА (100 мА при открытом коллекторе) • Линейность: $\pm 1\%$ • Время обновления информации: 20 ± 1 мс
CLO	Общий вывод дискр. выходов (эмиттер)	
L11 L12 L13 L14	Дискретные входы	Программируемые дискретные входы • Питание +24 В (до 30 В) • Полное сопротивление: 3,5 кОм • Состояние: 0 при < 5 В, состояние 1 при > 11 В, позитивная логика • Состояние : 1 при < 10 В, состояние 0 при > 16 В или откл. (нет подключения) при отрицательной логике • Время дискретизации: $< 20 \pm 1$ мс
+24 V	Внутренний источник питания +24 В	+ 24 В -15% +20% с защитой от КЗ и перегрузки. Максимальная нагрузочная способность 100 мА

Электромагнитная совместимость ЭМС

ВАЖНО: Эквипотенциальное высокочастотное заземление масс между фильтром, преобразователем частоты, двигателем и экранирующей оболочкой кабелей не снимает необходимости подключения защитных заземляющих проводников РЕ (желто-зеленых) к соответствующим зажимам на каждом из устройств. См. Рекомендации по монтажу, стр. 7.

Меры предосторожности

- Заземление между ПЧ, двигателем и экранирующей оболочкой кабеля должно иметь высокочастотную эквипотенциальность.
- При использовании экранированного кабеля двигателя применяйте 4-жильный кабель, чтобы один из проводников мог бы служить соединителем на землю между двигателем и ПЧ. Сечение заземляющего проводника должно выбираться в соответствии с существующими нормативами. Экран необходимо заземлить с обоих концов. Экранирование может быть выполнено целиком или на части кабеля с помощью металлических труб или каналов при условии отсутствия разрыва экранируемого участка.
- При использовании экранированного кабеля для тормозного сопротивления применяйте 3-жильный кабель, чтобы один из проводников мог бы служить соединителем на землю между комплектом тормозных сопротивлений и ПЧ. Сечение заземляющего проводника должно выбираться в соответствии с существующими нормативами. Экран необходимо заземлить с обоих концов. Экранирование может быть выполнено целиком или на части кабеля с помощью металлических труб или каналов при условии отсутствия разрыва экранируемого участка.
- При использовании экранированного кабеля для цепей управления, если он подключен к близко расположенному оборудованию, и массы соединены вместе, то экран необходимо заземлить с обоих концов. Если кабель подключен к оборудованию, которое может иметь различный заземляющий потенциал, то экран необходимо заземлить с одного конца для того, чтобы исключить протекание большого тока по экрану. Незаземленный конец экрана может быть соединен на массу с помощью конденсатора (например: 10 пФ, 100 В или больше), чтобы создать путь для высокочастотных помех. Отделите цепи управления от силовых кабелей. Для цепей управления и задания скорости используйте экранированные кабели со скрученными жилами с шагом скрутки от 25 до 50 мм.
- Отделите цепи управления от силовых кабелей.
- Минимальная длина кабеля двигателя должна быть 0,5 м.
- Не применяйте на выходе ПЧ громоотводы и конденсаторные батареи, повышающие коэффициент мощности.
- Если используется дополнительный входной фильтр, он должен быть установлен как можно ближе к ПЧ и подсоединен к сети незэкранированным кабелем. Тогда соединение 1 на ПЧ осуществляется выходным кабелем фильтра.
- Для получения информации по соблюдению стандарта МЭК 61800-3 при установке дополнительной пластины ЭМС обращайтесь к разделу Установка пластин ЭМС и инструкциям, поставляемым с пластинами ЭМС.



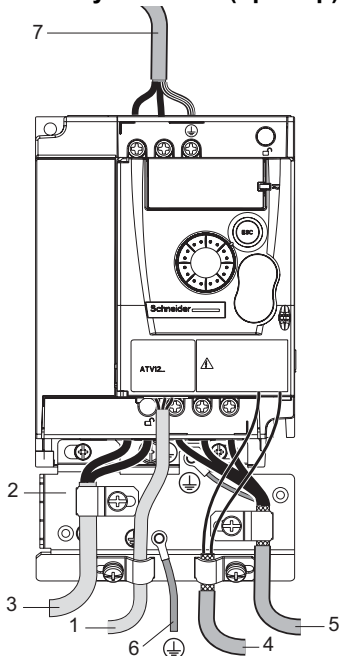
ОПАСНО

ОПАСНОСТЬ ПОРАЖЕНИЯ ТОКОМ, ВЗРЫВА ИЛИ ВОЗНИКНОВЕНИЯ ЭЛЕКТРИЧЕСКОЙ ДУГИ

- Не подвергайте повреждению экран кабеля кроме мест его заземления (кабельные вводы и хомуты заземления).
- Убедитесь, что нет никакой опасности соприкосновения экранирующей оболочки с элементами, находящимися под напряжением.

Несоблюдение этих указаний может привести к смерти или тяжелым травмам.

Схема установки (пример)



- 1 Неэкранированные кабели для выходных контактов реле
- 2 Металлическая пластина заземления, не поставляемая с ПЧ (см. Руководство по эксплуатации), устанавливаемая в соответствии со схемой
- 3 Клеммы PA и PC звена постоянного тока для подключения тормозного модуля
- 4 Экранированный кабель для подключения кабеля управления и сигнализации. В тех случаях, когда требуется несколько проводников, должны использоваться провода малого сечения ($0,5 \text{ мм}^2$ - AWG 20). Экранирующая оболочка должна быть заземлена с обоих концов. Экранирование не должно иметь разрывов. Промежуточные клеммники должны находиться в экранированных металлических коробках, отвечающих требованиям ЭМС
- 5 Экранированный кабель для подключения двигателя, заземленный с обоих концов. Экранирующая оболочка должна быть заземлена с обоих концов. Экранирование не должно иметь разрывов. Промежуточные клеммники должны находиться в экранированных металлических коробках, отвечающих требованиям ЭМС. Защитный проводник двигателя PE (желто-зеленый) должен быть соединен с коробкой заземления
- 6 Заземляющий проводник сечением 10 мм^2 (6 AWG), соответствующий стандарту МЭК 61800-5-1

Экранирующая оболочка кабелей крепится и заземляется как можно ближе к преобразователю:

- необходимо зачистить оболочку;
- необходимо подобрать хомуты из нержавеющей стали нужного размера для крепления зачищенных участков экранирующей оболочки. Экранирующая оболочка должна быть прикреплена к металлической пластине достаточно плотно, чтобы обеспечить надежный контакт.
- Материал кабельных хомутов: нержавеющая сталь (поставляются с пластиной ЭМС на заказ).

Условия ЭМС для ПЧ ATV12●●●●M2

Категория ЭМС С1 достигается при использовании экранированного кабеля максимальной длиной 5 м при частоте коммутации (SFr), равной 4, 8 или 12 кГц.
Категория ЭМС С2 достигается при использовании экранированного кабеля с максимальной длиной 10 м при частоте коммутации (SFr), равной 4, 8 или 12 кГц, и с длиной экранированного кабеля 5 м для других значений частоты коммутации (SFr).

Встроенный фильтр ЭМС в ПЧ ATV12●●●●M2

Все преобразователи ATV12●●●●M2 оснащены встроенными фильтрами ЭМС, что является причиной тока утечки. Если ток утечки создает проблемы для совместимости окружающего оборудования (устройство остаточного дифференциального тока или другое), то можно ограничить ток утечки, разомкнув перемычку IT (см. раздел Доступ к клеммам питания при использовании проводников с кабельными наконечниками, указатель А на стр. 11). В этом случае не гарантируется соответствие существующим нормам по ЭМС.

ВНИМАНИЕ

УМЕНЬШЕНИЕ СРОКА СЛУЖБЫ ПРЕОБРАЗОВАТЕЛЯ

В преобразователях ATV12●●●●M2 при отключенных фильтрах частота коммутации ПЧ не должна превышать 4 кГц. Обратитесь к разделу Частота коммутации SFr (для настройки см. Руководство по эксплуатации).

Несоблюдение этих указаний может привести к повреждению оборудования.

Перечень проверок

Внимательно прочитайте информацию по безопасности, представленную в Руководстве по эксплуатации, Кратком руководстве пользователя и Каталоге. Перед использованием преобразователя проверьте следующие пункты, относящиеся к установке и монтажу преобразователя. После проверки запустите ПЧ.

Для получения всей документации обращайтесь на сайт www.schneider-electric.ru.

1. Установка

- Для ознакомления со способами установки и рекомендациями по температуре окружающей среды обращайтесь к Инструкции по установке на стр. [6](#) Краткого руководства пользователя и к Руководству по эксплуатации.
- Установите преобразователь в вертикальном положении в соответствии с техническими условиями: обратитесь к Инструкции по установке на стр. [6](#) Краткого руководства пользователя и к Руководству по эксплуатации.
- Использование ПЧ должно осуществляться в соответствии с условиями окружающей среды, определенными в требованиях стандарта 60721-3-3 и Каталога.
- Установите дополнительное оборудование, необходимое для применения (обратитесь к Каталогу).

2. Монтаж

- Заземлите преобразователь в соответствии с разделом Заземление оборудования на стр. [7](#) Краткого руководства пользователя и Руководством по эксплуатации.
- Убедитесь, что входное напряжение питания соответствует номинальному напряжению преобразователя и подключите питание в соответствии с разделом Схема подключения для заводской настройки на стр. [9](#) Краткого руководства пользователя и Руководством по эксплуатации.
- Обеспечьте применение соответствующих входных предохранителей и автоматического выключателя.
- Заземлите клеммники управления в соответствии с разделом Клеммники управления на стр. [14](#) Краткого руководства пользователя и Руководством по эксплуатации. Отделите силовые кабели от кабелей управления в соответствии с требованиями ЭМС.
- Серия ПЧ ATV12●●●●M2 имеет встроенные фильтры ЭМС. Применение перемычки позволяет уменьшить ток утечки, как это объяснено в разделе Встроенный фильтр ЭМС на стр. [19](#) Краткого руководства пользователя и в Руководстве по эксплуатации.
- Убедитесь, что подключение двигателя соответствует напряжению питания (звезда, треугольник).

3. Применение и ввод в эксплуатацию ПЧ

- После первого включения преобразователя частоты на экране появится индикация **Стандартная частота питания двигателя bFr**. Убедитесь, что частота, характеризующая параметром **bFr** (заводская настройка = 50 Гц), соответствует частоте двигателя. Обратитесь к разделу на стр. [21](#) Краткого руководства пользователя и к Руководству по эксплуатации.
- При последующих включениях питания на экране будет отображаться **rdY**.
- Индивидуальное меню MuMenu (первая часть режима конфигурации) позволяет сконфигурировать ПЧ для большинства применений (см. стр. [28](#)).
- Функция **Заводская настройка/восстановление комплекта параметров FCS** позволяет в любой момент возвратиться к заводским настройкам параметров, см. стр. [30](#).

Заводская конфигурация

Заводская настройка преобразователя

Преобразователь Altivar 12 имеет заводские настройки соответствующие наиболее частым применениям (мощность двигателя соответствует мощности ПЧ):

- Отображение на дисплее: ПЧ готов (**rdY**), если двигатель остановлен или заданная частота, если двигатель работает.
- Стандартная частота питания двигателя **bFr**: 50 Гц (см. стр. 28)
- Номинальное напряжение двигателя **UnS**: 230 В
- Время разгона **ACC** и Время торможения **dEC**: 3 с
- Нижняя скорость **LSP**: 0 Гц
- Верхняя скорость **HSP**: 50 Гц
- Закон управления двигателем **Ctt: Std** (скалярное U/f-регулирование)
- IR-компенсация (скалярное U/f-регулирование) **UFR**: 100%
- Тепловой ток двигателя **Ith**: равен номинальному току двигателя (значение определяемое мощностью двигателя)
- Ток автоматического динамического торможения **SdCI**: 0,7 x номинального тока двигателя в течение 0,5 с
- Адаптация темпа торможения **brA**: YES (автоматическая адаптация темпа торможения в случае перенапряжения при торможении)
- Без автоматического повторного пуска
- Частота коммутации **SFr**: 4 кГц
- Дискретные входы:
 - LI1: вперед (2-проводное управление по изменению состояния)
 - LI2, LI3, LI4: не назначены
- Дискретный выход: LO1: не назначен
- Аналоговый вход: задание скорости AI1 (0 - + 5 В)
- реле R1: при заводской настройке - неисправность ПЧ. Контакт R1A размыкается и R1B замыкается при обнаружении неисправности или отсутствии напряжения питания
- Аналоговый выход AO1: не назначен

Если приведенные выше настройки совместимы с применением, то ПЧ может использоваться без их изменения.

Программирование

Описание операторского интерфейса

Функции дисплея и клавиш

- Светодиод режима ЗАДАНИЕ
 - Светодиод режима КОНТРОЛЬ
 - Светодиод режима КОНФИГУРАЦИЯ
 - Кнопка MODE: переход из режима управления или программирования к другому режиму. Кнопка MODE доступна при открытой дверце
 - Ручка навигатора:
 - в локальном режиме используется в качестве задающего потенциометра;
 - служит навигатором по меню при повороте по часовой стрелке или против;
 - активизирует функцию выбор/подтверждение. Такое действие обозначено пиктограммой
 - Светодиод значения (2)
 - Светодиод единиц измерения (1)
 - Светодиод нагрузки
 - Кнопка ESC: выход из меню, параметра или сброс текущего значения для возврата к предыдущему значению, находящемуся в памяти
 - Кнопка STOP: остановка двигателя (может быть защищена крышкой при отключенной функции)
 - Кнопка RUN: запуск выполнения, если функция сконфигурирована (может быть защищена крышкой при отключенной функции)
- 

- (1) Светящийся светодиод означает отображение **единицы измерения**; например, **AMP** служит отображением для **амперов**.
- (2) Светящийся светодиод означает отображение **значения параметра**; например, **0.5** служит отображением для значения **0,5**.

▲ ПРЕДУПРЕЖДЕНИЕ

ПОТЕРЯ УПРАВЛЕНИЯ

Кнопки STOP на лицевой поверхности ПЧ и выносном терминале могут быть запрограммированы таким образом, чтобы не иметь приоритета. Для того чтобы отдать им приоритет надо назначить параметр **Приоритет кнопки STOP PST** на YES (см. Руководство по эксплуатации).

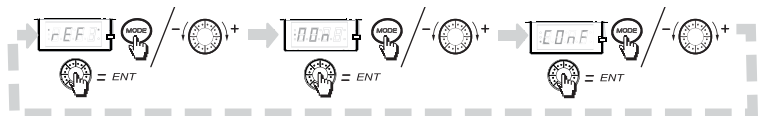
Несоблюдение этих указаний может привести к смерти, тяжелым травмам или повреждению оборудования.

Первое включение сетевого питания

При первом включении предлагается установить параметр **Стандартная частота двигателя bFr**, стр. 28. При последующих включениях отображается код **rdY**. Далее можно выбрать режим работы с помощью кнопок **MODE** или **ENTER**, как это объяснено ниже.

Структура меню

Меню и параметры классифицированы на три ветви (режима): Задание **rEF**, стр. 23, Мониторинг **MOн**, стр. 24, и Конфигурация **COнF**, стр. 27, описание которых приведено далее. При необходимости можно сменить режимы с помощью клавиши **MODE** или ручки навигатора. При первом нажатии на кнопку **MODE** происходит перемещение с текущего меню к началу ветви. При повторном нажатии происходит переход к следующему режиму.



Режим задания rEF

Режим Задание используется для просмотра и настройки величины текущего задания путем поворота ручки навигатора, если активизировано локальное управление (Канал задания 1 FrI = AIU1).

При активизированном локальном управлении ручка навигатора действует как потенциометр, увеличивающий или уменьшающий величину задающего воздействия в пределах, определяемых параметрами LSP и HSP. Нет необходимости нажимать на кнопку ENT с целью подтверждения изменения задания.

При отключенном локальном управлении использование параметра Канал управления 1 Cd1 приводит только к отображению значения и единицы измерения задающего воздействия. При этом значение параметра доступно только для просмотра и не может быть изменено с помощью навигатора, т.к. источником задающего воздействия являются аналоговый вход AI или другой источник, а не навигатор.

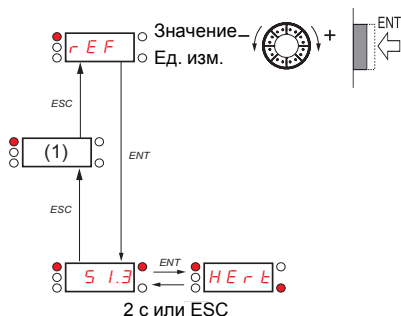
Реально отображаемое задание зависит от выбора, сделанного с помощью параметра Канал задания 1 FrI.

Структура меню

(1) В зависимости от активного канала задания. Возможные назначения:

LFr
AIU1
FrH
rPI
rPC

Значение параметра и единица измерения приведены на схеме в качестве примера



Код	Описание	Диапазон настройки	Заводская настройка
LFr (1)	Значение внешнего задания Позволяет изменить задание частоты с помощью ручки навигатора	-400 - +400Гц	-
AIU1	Виртуальный аналоговый вход Позволяет изменить задание частоты с помощью аналогового входа	0 - 100%	-
FrH	Задание скорости Параметр только для чтения	0 Гц - HSP	-
rPI (1)	Внутреннее задание ПИД-регулятора Позволяет изменить внутреннее задание ПИД-регулятора с помощью ручки навигатора	0 - 100%	-
rPC	Значение задания ПИД-регулятора Параметр только для чтения	0 - 100%	-

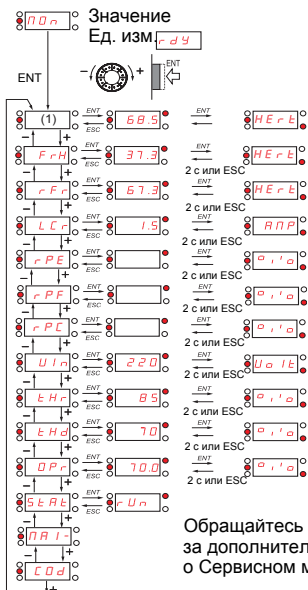
(1) Нет необходимости нажимать на кнопку ENT с целью подтверждения изменения задания.

Режим мониторинга МОН

Этот режим позволяет контролировать параметры привода, а также выбирать параметр для отображения. При работающем преобразователе отображается значение выбранного параметра. Во время индикации значения выбранного параметра повторное нажатие в течение 1 с на ручку навигатора приводит к отображению единицы измерения.

По умолчанию отображается параметр **Выходная частота rFr** двигателя, стр. 25. Для изменения выбора по умолчанию достаточно нажать на ручку навигатора в течение более 2 с.

Структура меню



Значение параметра и единица измерения приведены на схеме в качестве примера

(1) В зависимости от активного канала задания.

Возможные значения:

LFr
AIU1

Обращаться к Руководству по эксплуатации за дополнительной информацией о Сервисном меню **MAI-**

Код	Описание	Ед. изм.
LFr	Значение внешнего задания Отображение задания скорости, посланного с выносного терминала	Гц
AIU1	Виртуальный аналоговый вход Отображение задания скорости, посланного с навигатора	%
FrH	Задание скорости Параметр только для чтения	Гц
rFr	Выходная частота Этот параметр отображает расчетную скорость двигателя выраженную в Гц (диапазон от -400 до 400 Гц). При скалярном законе управления Std Выходная частота rFr равна частоте напряжения на статоре двигателя. При векторном законе управления PErF Выходная частота rFr равна расчетной частоте двигателя	Гц
LCr	Ток двигателя Расчетное значение эффективного тока двигателя (на выходе ПЧ) с точностью 5%. При динамическом торможении отображается максимальное значение тока двигателя	A
rPE	Ошибка ПИД-регулятора	
rPF	Обратная связь ПИД-регулятора	
rPC	Задание ПИД-регулятора	
ULn	Напряжение сети Напряжение промежуточного звена постоянного тока при работающем или остановленном двигателе	B
tHr	Тепловое состояние двигателя Отображает тепловое состояние двигателя. Свыше 118% ПЧ блокируется по неисправности Перегрузка двигателя OLF , стр. 39	%
tHd	Тепловое состояние преобразователя Отображает тепловое состояние двигателя. Свыше 118% ПЧ блокируется по неисправности Перегрузка преобразователя ONF , стр. 39.	%
Opr	Выходная мощность Параметр соответствует соотношению между расчетной мощностью двигателя и номинальным значением преобразователя. Диапазон: от 0 до 100% номинального значения преобразователя	%

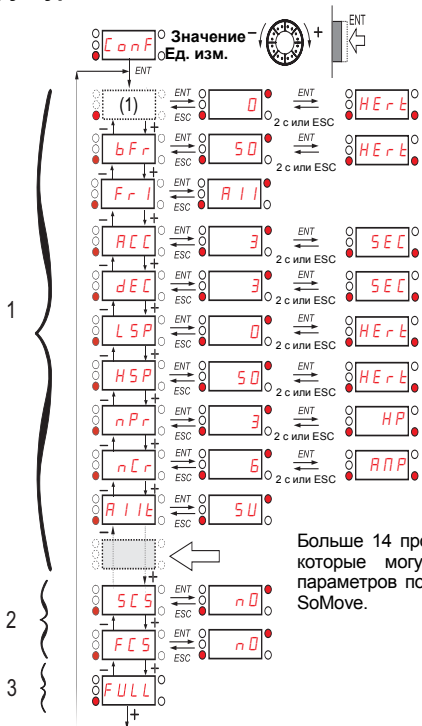
Код	Описание
StAt rdY rUn ACC dEC dCb CLi nSt Obr CtL tUn FSt nLP	Состояние привода Параметр отображает состояние преобразователя и двигателя. <ul style="list-style-type: none"> • ПЧ готов • ПЧ в работе; последняя цифра в коде справа индицирует также направление вращения и скорость • Разгон; последняя цифра в коде справа индицирует также направление вращения и скорость • Торможение; последняя цифра в коде справа индицирует также направление вращения и скорость • Динамическое торможение • Ограничение тока; отображаемый код мигает • Остановка на выбеге • Адаптация темпа торможения • Контролируемая остановка при обрыве входной фазы • Автоподстройка • Быстрая остановка • Нет сетевого питания - при наличии питания управления отсутствуют сетевое питание и команда пуска
MAI-	Сервисное меню
COd	Обращайтесь к Руководству по эксплуатации за дополнительной информацией о Сервисном меню MAI- Пароль Возможное состояние: OFF: заводская настройка ON: код активен Защита разрешает только вход в меню rEF (см. стр. 23) и MOн (см. стр. 24), кроме случая применения ПО SoMove

Режим конфигурирования ConF

Режим конфигурирования состоит из трех разделов:

- 1 Мутели: индивидуальное меню содержит 11 предварительно настроенных параметров (9 из которых доступны по умолчанию). До 25 параметров, конфигурируемых с помощью ПО SoMove.
- 2 Комплект параметров сохранения/восстановления: эти две функции позволяют сохранить и восстановить пользовательские параметры.
- 3 FULL: полное меню, предоставляющее доступ ко всем оставшимся параметрам. Оно содержит 6 подменю:
 - меню Входы-выходы I-O-;
 - меню Привод drC-;
 - меню Управление ЭП Cn-;
 - меню Прикладные функции FUn-;
 - меню Управление при неисправностях FLt-;
 - меню Коммуникация COM-.

Структура меню



Значения параметров приведены на схеме в качестве примера

(1) В зависимости от активного канала задания. Возможные назначения:

LFr
AIU1

Больше 14 прочих индивидуальных параметров, которые могут быть выбраны в перечне параметров полного меню FULL с помощью ПО SoMove.

Режим конфигурирования ConF

Раздел индивидуального меню

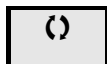
Код	Описание	Диапазон настройки	Заводская настройка
LFr ()	Значение внешнего задания Позволяет изменить задание частоты с помощью ручки навигатора. Отображается, если выбранным каналом задания является выносной терминал (Канал задания 1 Fr1 настроен на LCC)	0 Гц - HSP	-
AIU1 ()	Виртуальный аналоговый вход Позволяет изменить задание частоты с помощью аналогового входа AI1. Отображается, если выбранным каналом задания является встроенный терминал (Канал задания 1 Fr1 настроен на AIU1) или форсировка локального управления активна (Назначение форсировки локального управления FLO отлично от nO)	0 - 100%	-
bFr 50 60	Стандартная частота питания двигателя • 50 Гц • 60 Гц Соответствует номинальной частоте, указанной на заводской табличке двигателя		50 Гц
Fr1 AI1 LCC Mdb AIUI	Канал задания 1 Этот параметр позволяет выбрать Канал задания • Клеммник • Выносной терминал • Modbus • Ручка навигатора, встроенного в ПЧ		AI1
ACC ()	Время разгона Время разгона от 0 до значения Номинальная частота двигателя FrS. Убедитесь, что данное значение совместимо с приводной нагрузкой	0,0 - 999,9с	3,0 с
dEC ()	Время торможения Определяет время для торможения от номинальной скорости, определяемой параметром Номинальная частота двигателя FrS до 0 Гц. Убедитесь, что данное значение совместимо с приводной нагрузкой	0,0 - 999,9с	3,0 с



Параметр, который может быть изменен при работающем или остановленном двигателе.

Код	Описание	Диапазон настройки	Заводская настройка
LSP ()	Нижняя скорость Частота напряжения двигателя при минимальном задании. Позволяет определить нижнюю границу диапазона регулирования скорости	0 Гц - HSP	0 Гц
HSP ()	Верхняя скорость Частота напряжения двигателя при максимальном задании. Позволяет определить верхнюю границу диапазона регулирования скорости. Убедитесь, что данная настройка подходит для двигателя и применения	LSP - tFr Гц	50 Гц
nPr	Ном. мощность двигателя Номинальная мощность двигателя, приведенная на заводской табличке. Отображается в случае, если Выбор параметра двигателя MPC настроен на nPr . Характеристики привода оптимальны при отличии мощности не более, чем на 1 типоразмер. Для получения информации о диапазоне настройки обратитесь к Руководству по эксплуатации	В зависимости от типоразмера ПЧ	В зависимости от типоразмера ПЧ
nCr	Ном. ток двигателя Номинальный ток двигателя, приведенный на заводской табличке. Изменение значения nCr приводит к изменению параметра Тепловой ток двигателя lth (см. Руководство по эксплуатации)	0,20 - 1,5 In (1)	В зависимости от типоразмера ПЧ
AI1t 5U 10U 0A	Тип AI1t Преобразователь поддерживает управляющие сигналы на входе AI по напряжению и по току. Этот параметр позволяет выбрать желаемый режим задания. • Напряжение: 0 - 5 В (только внутренний источник питания) • Напряжение: 0 - 10 В • Ток: x - y мА. Диапазон определяется настройкой параметра Масштабирование тока AI1 при 0% CrLI и параметра Масштабирование тока AI1 при 100% CrHI . Настройка по умолчанию 0 - 20 мА (см. Руководство по эксплуатации)		5U

(1) In соответствует номинальному току преобразователя






Параметр, который может быть изменен при работающем или остановленном двигателе.

Локальное управление преобразователем частоты

При заводской настройке кнопки RUN, STOP и ручка навигатора неактивны.
Для локального управления ПЧ необходимо настроить следующий параметр:
Канал задания 1 Fr1 = AIU1 (ручка навигатора встроена в ПЧ), см. стр. **28**.

Режим конфигурирования ConF

Параметры сохранения и восстановления

Код	Описание	Диапазон настройки	Заводская настройка
SCS	Сохранение комплекта параметров		nO
nO Str1  2 с	<p>Эта функция позволяет сохранять текущую конфигурацию:</p> <ul style="list-style-type: none"> • функция неактивна; • сохранение текущей конфигурации в памяти преобразователя. Параметр SCS автоматически переходит на nO после осуществления сохранения конфигурации. <p>В поставляемых с завода ПЧ текущая и сохраненная конфигурации имеют заводскую настройку</p>		
FCS	Заводская настройка/восстановление комплекта параметров		nO
nO rEC1 InI InI1  2 с	<p>Эта функция позволяет восстановить конфигурацию.</p> <ul style="list-style-type: none"> • Функция неактивна. • Параметр FCS автоматически переходит на nO после осуществления этой операции. Параметр rEC1 появляется только после осуществления сохранения конфигурации. При его отображении параметр InI1 не индицируется. • Текущая конфигурация становится идентичной ранее сохраненной конфигурации с помощью SCS. Параметр FCS автоматически переходит на nO после осуществления этой операции. Параметр rEC1 появляется только после осуществления сохранения конфигурации. При его отображении параметр InI1 не индицируется. • Текущая конфигурация становится идентичной заводской. Если этот параметр отображается, то InI1 не индицируется. • Текущая конфигурация становится идентичной ранее сохраненной конфигурации с помощью ПО SoMove. При его отображении параметр rEC1 не индицируется <div style="border: 1px solid black; padding: 10px; margin-top: 10px;"> <p style="text-align: center;"></p> <p style="text-align: center;">НЕПРЕДВИДЕННОЕ ФУНКЦИОНИРОВАНИЕ ПЧ</p> <p>Убедитесь, что изменение текущей конфигурации совместимо с используемой схемой.</p> <p>Несоблюдение этих указаний может привести к смерти или тяжелым травмам.</p> </div>		





Для изменения назначения этого параметра нажмите и удерживайте в течение 2 с клавишу ENT.

Режим конфигурирования Conf

Полное меню

Настройка макроконфигураций

Вход-выход или параметр	Пуск/Стоп	ПИД-регулирование	Регулирование скорости
AI1	Канал задания 1	О.с. ПИД-регулятора	Нет
AIV1	Нет	Канал задания 1	
AO1	Нет		
LO1	Нет		
R1	Нет неисправности, обнаруженной ПЧ		
L1h (2-проводное)	Вперед		
L2h (2-проводное)	Нет		Назад
L3h (2-проводное)	Нет	Авто/ручное	2 заданные скорости
L4h (2-проводное)	Нет		4 заданные скорости
L1h (3-проводное)	Стоп (остановка)		
L2h (3-проводное)	Вперед		
L3h (3-проводное)	Нет		Назад
L4h (3-проводное)	Нет	Авто/ручное	2 заданные скорости
Fr1 (Канал задания 1)		AIUI	AIUI
Ctt (Закон управления двигателем)		PUMP	
rIn (Запрет вращения назад)		YES	
AI1t (Тип AI1t)		0A	
LFL1 (Поведение при обрыве сигнала 4-20 мА)		YES	
SP2 (Заданная скорость 2)			10.0
SP3 (Заданная скорость 3)			25.0
SP4 (Заданная скорость 4)			50.0
MPC (Выбор параметра двигателя)			COS
AdC (Автоматическое динамическое торможение)			YES

Код	Описание	Диапазон настройки	Заводская настройка
<p>CFG</p> <p> 2 с</p> <p>StS</p> <p>PId</p> <p>SPd</p>	<p>Настройка макроконфигураций</p> <p>Пуск/Стоп</p> <div style="border: 1px solid black; padding: 10px; text-align: center;">  НЕПРЕДВИДЕННОЕ ФУНКЦИОНИРОВАНИЕ ПЧ Убедитесь, что настройка выбранных макроконфигураций совместима с используемой схемой. Несоблюдение этих указаний может привести к смерти или тяжелым травмам. </div> <p>Макроконфигурация позволяет ускорить настройку функций, адаптированных к особенностям применения. Возможны три макроконфигурации:</p> <ul style="list-style-type: none"> • Пуск/Стоп - назначено только вращение вперед. • ПИД-регулирование - активна функция ПИД-регулятора, вход AI1 назначен на обратную связь, а AIV1 - на задающее воздействие. • Регулирование скорости - назначение LI на заданную скорость (такое же назначение, что и у преобразователя ATV11). <p>При выборе макроконфигурации происходит назначение параметров этой конфигурации. Однако есть возможность изменения настройки макроконфигурации с помощью других меню</p>		



Для изменения назначения этого параметра нажмите и удерживайте в течение 2 с клавишу ENT.

Замена ПЧ ATV11 на ATV12

Преобразователь частоты ATV12 совместим с ATV11 последней версии, однако существуют несколько различий между ними.

Обе эти серии преобразователей (ATV11 и ATV12) поставляются в двух конструктивных модификациях: с охлаждающим радиатором или на платформе.

Клеммники

Силовой клеммник

- Перед подключением силового питания заземлите преобразователь с помощью зеленого винта, расположенного под выходными клеммами (см. указатель В на стр. 10).
- Силовые клеммы доступны без необходимости снятия защитной крышки клеммника питания. Однако, при необходимости, ее можно снять с помощью специального инструмента (степень защиты IP20). При использовании кабельных наконечников защитный кожух необходимо снять (сила давления для извлечения кожуха должна быть 14 Н для габарита 1 и 20 Н для габаритов 2 и 3).
- Будьте внимательны - клемма заземления находится на **клеммнике справа** (у ПЧ ATV11 она была слева) и винт окрашен в зеленый цвет.

Клеммник управления

ПРЕДУПРЕЖДЕНИЕ

НЕСОБЛЮДЕНИЕ ПРАВИЛ ПО МОНТАЖУ

- Вырабатываемое ПЧ ATV12 вспомогательное напряжение для питания цепей управления равно 24 В вместо 15 В у ATV11. При замене преобразователя ATV11 на ATV12 необходимо подключить преобразователь напряжения VV3A9317 к 24 В в случае, если необходимо питание внешней системы автоматизации. Для дискретных входов LI нет необходимости использовать преобразователь напряжения.
- При замене преобразователя ATV11 на ATV12 убедитесь, что все электрические соединения ATV12 полностью соответствуют инструкции по монтажу, приведенной в данном Руководстве.

Несоблюдение этих указаний может привести к смерти, тяжелым травмам или повреждению оборудования.

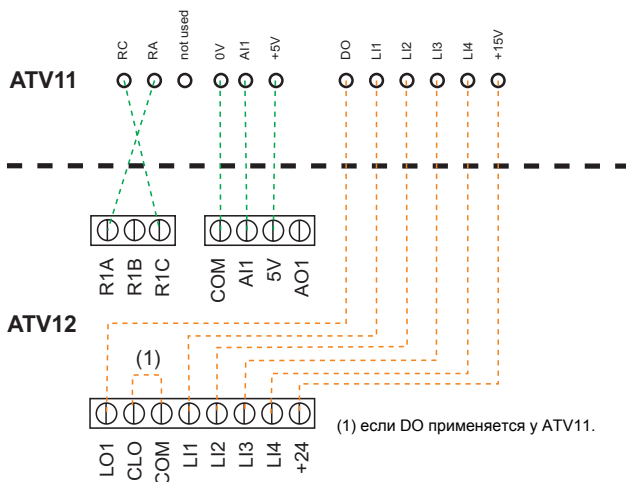
ОПАСНО

ОПАСНОСТЬ ПОРАЖЕНИЯ ТОКОМ, ВЗРЫВА ИЛИ ВОЗНИКНОВЕНИЯ ЭЛЕКТРИЧЕСКОЙ ДУГИ

- До подключения питания необходимо заземлить преобразователь частоты.
- Используйте надежную точку заземления. Клемма заземления находится на **клеммнике справа** (у ПЧ ATV11 она была слева) и винт окрашен в зеленый цвет.

Несоблюдение этих указаний может привести к смерти или тяжелым травмам.

Внимание: клеммы управления расположены и промаркированы по-разному:



У ПЧ ATV11 выход DO - это аналоговый выход, который может быть сконфигурирован в качестве дискретного выхода. У ПЧ ATV12, в зависимости от конфигурации, выход DO может быть связан с LO1 или AO1.

ПЧ ATV11 имеет встроенный источник питания 15 В, а у ATV12 - 24 В.

Обращайтесь к Руководству по эксплуатации за дополнительной информацией по установочным отверстиям и размерам.

Конфигурирование

В приведенной ниже информации объясняется разница между преобразователями ATV11 и ATV12 с целью облегчения их замены. Эта информация также полезна с точки зрения применения встроенной панели управления (кнопки RUN и STOP, ручка навигатора, используемая в качестве задающего потенциометра).

- Замена преобразователя ATV11 ... E

Встроенная панель ATV11...E не позволяет регулировать скорость, как у ATV12 (при заводской настройке). Нет необходимости производить настройку.

LI2 - LI4 и AO1 не назначены у ATV12.

- Замена преобразователя ATV11... U

Принципиальная разница состоит в настройке параметров bFg и HSP. Теперь заводская настройка у преобразователя ATV12 соответствует 50 Гц.

Фильтры ЭМС теперь встроены в преобразователь ATV12●●●●M2.

LI2 - LI4 и AO1 не назначены у ATV12.

- Замена преобразователя ATV11... A

Фильтры ЭМС теперь встроены в преобразователь ATV12●●●●M2.

LI2 - LI4 и AO1 не назначены у ATV12.

Активный канал управления у ATV12 - клеммник (у ATV11...A активной была встроенная панель).

- Замена преобразователя ATV11... E327 (эквивалент азиатской версии ПЧ)

LI2 - LI4 и AO1 и AO1 не назначены у ATV12.

Активный канал управления у ATV12 - клеммник (у ATV11...A активной была встроенная панель).

Для активизации управления с помощью встроенного терминала, настройте параметр **Канал задания 1 Fr1 = AIU1** (встроенная в ПЧ ручка навигатора), см. стр. [28](#).

Характеристики заводской настройки ПЧ ATV12: см. стр. [20](#).

Обращайтесь за дополнительной информацией к Руководству по эксплуатации на сайте www.schneider-electric.ru.

Диагностика и устранение неисправностей

ПЧ не запускается, но код ошибки не отображается

- При отсутствии индикации проверьте питание преобразователя (заземление и подключение силовых проводников, см. стр. 10).
- Назначение функций Быстрая остановка и Остановка на выбеге препятствует пуску преобразователя, если соответствующие дискретные входы не запитаны. В этом случае отображается **nSt** при остановке на выбеге и **FSt** при быстрой остановке. Это нормальная реакция, поскольку данные функции активизируются при нулевом сигнале, на входе, чтобы получить безопасную остановку привода при обрыве провода. Назначение входа LI должно быть проверено в меню **CO nF/FULL/FUn-/Stt-** (см. Руководство по эксплуатации).
- Проверьте, что вход или входы, управляющие пуском ПЧ, активны в соответствии с выбранным режимом управления (параметры 2-/3-проводное управление **tCC** и Тип 2-проводного управления **tCt** в меню **CO nF/FULL/ I-O**).
- Если каналы задания и управления назначены на Modbus, то при включенном питании ПЧ будет отображать остановку на выбеге **nSt** и находиться в заблокированном состоянии до прихода команды по сети.
- При заводской настройке кнопки RUN и STOP неактивны. Настройте параметры Канал задания 1 **Fr1**, стр. 28 и Канал управления 1 **Cd1** для локального управления преобразователем **CO nF/FULL/CtL-**). См. раздел Локальное управление преобразователем частоты, стр. 29.

Функции контроля неисправностей не могут быть приведены в исходное состояние автоматически

Причина неисправности должна быть исключена перед перезапуском путем отключения и повторного включения питания.

Неисправности SOF и tnF могут быть также сброшены дистанционно с помощью дискретного входа (параметр Сброс неисправностей **rSF** в меню **CO nF/FULL/FLt-**).

Неисправности InFb, SOF и tnF могут быть запрещены и сброшены дистанционно с помощью дискретного входа (параметр Назначение сброса неисправностей **InH**).

Код	Описание	Возможные причины	Способы устранения
CrF1	Цепь предварительного заряда	• Неисправность управления зарядного реле или повреждение сопротивления	• Отключите и вновь включите ПЧ • Проверьте внутренние соединения • Проверьте стабильность основного питания • Обратитесь в сервисную службу Schneider Electric
InF1	Силовая карта	• Силовая карта отличается от той, которая была сохранена	• Обратитесь в сервисную службу Schneider Electric
InF2	Несовместимость карт	• Силовая карта несовместима с картой управления	• Обратитесь в сервисную службу Schneider Electric

Функции контроля неисправностей не могут быть приведены в исходное состояние автоматически (продолжение)

Код	Описание	Возможные причины	Способы устранения
InF3	Ошибка внутренней связи	<ul style="list-style-type: none"> Коммуникационная неисправность между внутренними картами 	<ul style="list-style-type: none"> Обратитесь в сервисную службу Schneider Electric
InF4	Внутренняя неисправность	<ul style="list-style-type: none"> Несовпадение внутренних данных 	<ul style="list-style-type: none"> Обратитесь в сервисную службу Schneider Electric
InF9	Внутреннее измерение тока	<ul style="list-style-type: none"> Неверное измерение тока 	<ul style="list-style-type: none"> Обратитесь в сервисную службу Schneider Electric
----	Проблема на уровне прикладного ПО	<ul style="list-style-type: none"> Неудачная загрузка прикладного ПО с помощью мульти-загрузчика 	<ul style="list-style-type: none"> Загрузите повторно последнюю версию прикладного ПО
InFb	Датчик температуры	<ul style="list-style-type: none"> Датчик температуры ПЧ работает неверно КЗ преобразователя или открытый IGBT 	<ul style="list-style-type: none"> Обратитесь в сервисную службу Schneider Electric
InFE	Неисправность микропроцессора	<ul style="list-style-type: none"> Неисправность внутреннего микропроцессора 	<ul style="list-style-type: none"> Отключите и включите питание Обратитесь в сервисную службу Schneider Electric
OCF	Перегрузка	<ul style="list-style-type: none"> Неверные параметры в меню Привод drC- Слишком большая нагрузка или момент инерции Механическая блокировка 	<ul style="list-style-type: none"> Проверьте параметры Проверьте выбор системы ПЧ-двигатель-нагрузка Проверьте механическое соединение Подключите входной и выходной дроссели Уменьшите Частоту коммутации SFr Проверьте заземление ПЧ, кабель двигателя и изоляцию двигателя
SCFI	КЗ на выходе ПЧ	<ul style="list-style-type: none"> Короткое замыкание или замыкание на землю на выходе ПЧ Замыкание на землю при работе Переключение двигателей во время работы Большой ток утечки на землю на выходе ПЧ при параллельном подключении нескольких двигателей 	<ul style="list-style-type: none"> Проверьте соединительные кабели между ПЧ и двигателем и изоляцию двигателя Добавьте дроссель двигателя
SCF3	КЗ на землю		

Функции контроля неисправностей не могут быть приведены в исходное состояние автоматически (продолжение)

Код	Описание	Возможные причины	Способы устранения
SCF4	K3 IGBT	<ul style="list-style-type: none"> КЗ силового модуля ПЧ при включении питания 	<ul style="list-style-type: none"> Обратитесь в сервисную службу Schneider Electric
SOF	Превышение скорости	<ul style="list-style-type: none"> Неустойчивость или слишком большая приводная нагрузка 	<ul style="list-style-type: none"> Проверьте двигатель и механизм При превышении скорости >10% Макс. частоты tFr настройте при необходимости этот параметр Добавьте тормозной резистор Проверьте выбор системы ПЧ-двигатель-нагрузка Проверьте параметры контура скорости (усиление и устойчивость)
tnF	Ошибка автоподстройки	<ul style="list-style-type: none"> Двигатель не подключен Специальный двигатель Обрыв фазы двигателя Двигатель вращается (например, под действием нагрузки) 	<ul style="list-style-type: none"> Проверьте соответствие системы ПЧ-двигатель Проверьте наличие двигателя при автоподстройке При использовании выходного контактора замкните его при проведении автоподстройки Проверьте, что двигатель неподвижен

Неисправности, сбрасываемые с помощью функции автоматического повторного пуска после исчезновения причины их появления

Неисправности могут быть также сброшены путем отключения и включения ПЧ или с помощью дискретного входа (параметр [Сброс неисправности rSF](#)).

Неисправности OHF, OLF, OPF1, OPF2, OSF, SLF1, SLF2, SLF3 и tJF могут быть запрещены и сброшены дистанционно с помощью дискретного входа (параметр [Назначение сброса неисправности InH](#)).

Код	Описание	Возможные причины	Способы устранения
LFF1	Обрыв AI	Обнаруживается, если: <ul style="list-style-type: none"> • аналоговый вход AI1 сконфигурирован по току • параметр масштабирования входа AI1 при 0% CrL1 больше 3 мА • Аналоговый вход по току меньше 2 мА 	<ul style="list-style-type: none"> • Проверьте подключение на входах
ObF	Чрезмерное торможение	<ul style="list-style-type: none"> • Слишком быстрое торможение или активная приводная нагрузка 	<ul style="list-style-type: none"> • Увеличьте время торможения • При необходимости используйте тормозные модуль и резистор • Проверьте силовое питание и убедитесь, что оно находится в пределах максимально допустимого (20% выше максимального напряжения питания во время работы) • Активизируйте функцию адаптации темпа торможения brA
OHF	Перегрузка преобразователя	<ul style="list-style-type: none"> • Слишком высокая температура преобразователя 	<ul style="list-style-type: none"> • Проверьте нагрузку двигателя, вентиляцию ПЧ, его окружение. Дождитесь охлаждения ПЧ для перезапуска. См. раздел Условия установки и температура, стр. 6
OLC	Перегрузка привода	<ul style="list-style-type: none"> • Перегрузка привода 	<ul style="list-style-type: none"> • Убедитесь, что приводная нагрузка и параметры преобразователя согласованы
OLF	Перегрузка двигателя	<ul style="list-style-type: none"> • Срабатывание тепловой защиты из-за длительной перегрузки 	<ul style="list-style-type: none"> • Проверьте настройку тепловой защиты и нагрузку двигателя
OPF1	Обрыв фазы двигателя	<ul style="list-style-type: none"> • Обрыв фазы на выходе ПЧ 	<ul style="list-style-type: none"> • Проверьте подключение ПЧ к двигателю • В случае использования выходного контактора проверьте подключение, кабель и контактор

Неисправности, сбрасываемые с помощью функции автоматического повторного пуска после исчезновения причины их появления (продолжение)

Код	Описание	Возможные причины	Способы устранения
OPF2	Обрыв трех фаз двигателя	<ul style="list-style-type: none"> • Двигатель не подключен • Слишком маленькая мощность двигателя (<6% номинального тока ПЧ) • Выходной контактор отключен • Динамические колебания тока двигателя 	<ul style="list-style-type: none"> • Проверьте подключение ПЧ к двигателю • Тестирование с двигателем небольшой мощности или без него: при заводской настройке контроль обрыва выходной фазы активен Обрыв фазы двигателя OPL = YES. Для проверки ПЧ при тестировании или обслуживании без необходимости использования двигателя требуемой мощности (в особенности для ПЧ большой мощности) отключите контроль параметра Обрыв фазы двигателя OPL = nO • Проверьте и оптимизируйте параметры: IR-компенсация UFr, Ном. напряжение двигателя UnS и Ном. ток двигателя nCr и выполните Автоподстройку tUn
OSF	Перенапряжение сети	<ul style="list-style-type: none"> • Очень высокое напряжение питания: <ul style="list-style-type: none"> - только при включении питания ПЧ (питание >10% максимально допустимого напряжения) - при включении питания ПЧ без команды пуска (питание > 20% максимального напряжения питания) • Сетевые возмущения 	<ul style="list-style-type: none"> • Проверьте напряжение сети
RHF	Обрыв входной фазы	<ul style="list-style-type: none"> • Неверное питание или сгоревшие предохранители • Обрыв одной фазы • Использование однофазного питания для трехфазного ПЧ ATV12 • Несбалансированная нагрузка • Эта защита действует только при нагрузке 	<ul style="list-style-type: none"> • Проверьте подключение питания и предохранители • Используйте трехфазное питание • Заблокируйте неисправность Обрыв фазы сети IPL = nO

Неисправности, сбрасываемые с помощью функции автоматического повторного пуска после исчезновения причины их появления (продолжение)

Код	Описание	Возможные причины	Способы устранения
SCF5	КЗ двигателя	<ul style="list-style-type: none"> • Короткое замыкание на выходе ПЧ • Контроль КЗ при команде пуска или динамического торможения, если параметр Проверка IGBT Strt = YES 	<ul style="list-style-type: none"> • Проверьте соединительные кабели между ПЧ и двигателем и изоляцию двигателя
SLF1	Ошибка Modbus	<ul style="list-style-type: none"> • Обрыв связи по шине Modbus 	<ul style="list-style-type: none"> • Проверьте коммуникационные соединения • Проверьте тайм-аут (параметр Тайм-аут Modbus tto) • См. Руководство по эксплуатации Modbus
SLF2	Ошибка SoMove	<ul style="list-style-type: none"> • Неисправность связи с ПО SoMove 	<ul style="list-style-type: none"> • Проверьте соединительный кабель SoMove • Проверьте тайм-аут
SLF3	Ошибка терминала	<ul style="list-style-type: none"> • Неисправность связи с выносным терминалом 	<ul style="list-style-type: none"> • Проверьте подключение терминала
ULF	Недогрузка привода	<ul style="list-style-type: none"> • Недогрузка привода • Ток двигателя меньше параметра Уставка недогрузки LUL в течение периода времени Задержка недогрузки ULt с целью защиты привода 	<ul style="list-style-type: none"> • Убедитесь, что приводная нагрузка и параметры ПЧ согласованы
tJF	Перегрев IGBT	<ul style="list-style-type: none"> • Перегрузка ПЧ • Внутренняя температура IGBT слишком велика по отношению к окружению и нагрузке 	<ul style="list-style-type: none"> • Проверьте выбор системы Нагрузка-двигатель-ПЧ • Уменьшите частоту коммутации SFr • Дождитесь охлаждения двигателя перед повторным пуском

Неисправности, сбрасываемые после исчезновения причины их появления

Неисправность USF может быть запрещена и сброшена дистанционно с помощью дискретного входа (**параметр Назначение сброса неисправностей InH**).

Код	Описание	Возможные причины	Способы устранения
CFF	Неправильная конфигурация	<ul style="list-style-type: none">• Терминальный блок был заменен на другой блок, который ранее был сконфигурирован с ПЧ другой мощности• Текущая конфигурация параметров пользователя неправильная	<ul style="list-style-type: none">• Возвратитесь к заводским настройкам или загрузите ранее сохраненную подходящую конфигурацию• Если неисправность сохраняется после возврата к заводским настройкам, обратитесь в сервисную службу Schneider Electric
CFI	Неработоспособная конфигурация	<ul style="list-style-type: none">• Ошибочная конфигурацияЗагруженная по сети конфигурация не соответствует ПЧ	<ul style="list-style-type: none">• Проверьте ранее загруженную конфигурацию• Загрузите подходящую конфигурацию
USF	Недонапряжение	<ul style="list-style-type: none">• Слишком слабая сеть• Кратковременное снижение питания	<ul style="list-style-type: none">• Проверьте напряжение сети и настройку параметра Управление при недонапряжении USb

Замена терминального блока

При замене терминального блока на другой блок, который был ранее сконфигурирован с ПЧ другой мощности, преобразователь частоты при подаче сетевого питания блокируется по неисправности **Неправильная конфигурация CFF**. Если была проведена сознательная замена карты, то неисправность может быть сброшена путем последовательного нажатия два раза на клавишу ENT, что приводит к **возврату к заводской настройке**.



BBV2858601

BBV28586

atv12_simplified_manual_v1_vms

2009-06