

г. Санкт-Петербург

- 8(812) 426-11-37
- info@neva-alliance.ru

г. Москва

- 8(499) 653-69-37
- info@vp-alliance.ru

г. Тула

- 8(487) 252-66-37
- info@vp-alliance.ru

Бесплатно по РФ

- 8(800) 500-06-98
- info@vp-alliance.ru

Трансформаторы силовые трехфазные двухобмоточные с расширителем с естественным охлаждением масла серии **ТМ** предназначены для нужд народного хозяйства. Маслорасширитель, установленный на крышке бака, имеет вентиляционное отверстие, соединенное через воздухоосушитель. Давление масла в трансформаторе остается постоянным и не зависит от температуры. По заказу потребителя трансформатор может быть изготовлен с радиаторным или гофрированным баком.

На крышке бака имеется кран (пробка) для залива масла, внизу бака имеются пробка для спуска масла, кран (пробка) для взятия пробы, болт заземления.

Намотка провода и изоляции катушек производится с одновременной укладкой на автоматизированном оборудовании. Вводы ВН и НН расположены на крышке. Для предотвращения возникновения избыточного давления при аварийных режимах в баке трансформатора серии **ТМ** устанавливается предохранительный клапан

Трансформаторы пригодны для внутренней и наружной установки и для работы в следующих условиях:

- » высота над уровнем моря до 1000м;
- » температура окружающего воздуха от минус 45°С до плюс 40°С для трансформаторов, предназначенных для работы в условиях умеренного климата (исполнение «У» по ГОСТ 15150-69);
- » от минус 60°С до плюс 40°С для трансформаторов исполнения «ХЛ» (исполнение для холодного климата);
- » относительная влажность воздуха не более 80% при 25°С для трансформаторов исполнения «У» и «ХЛ».

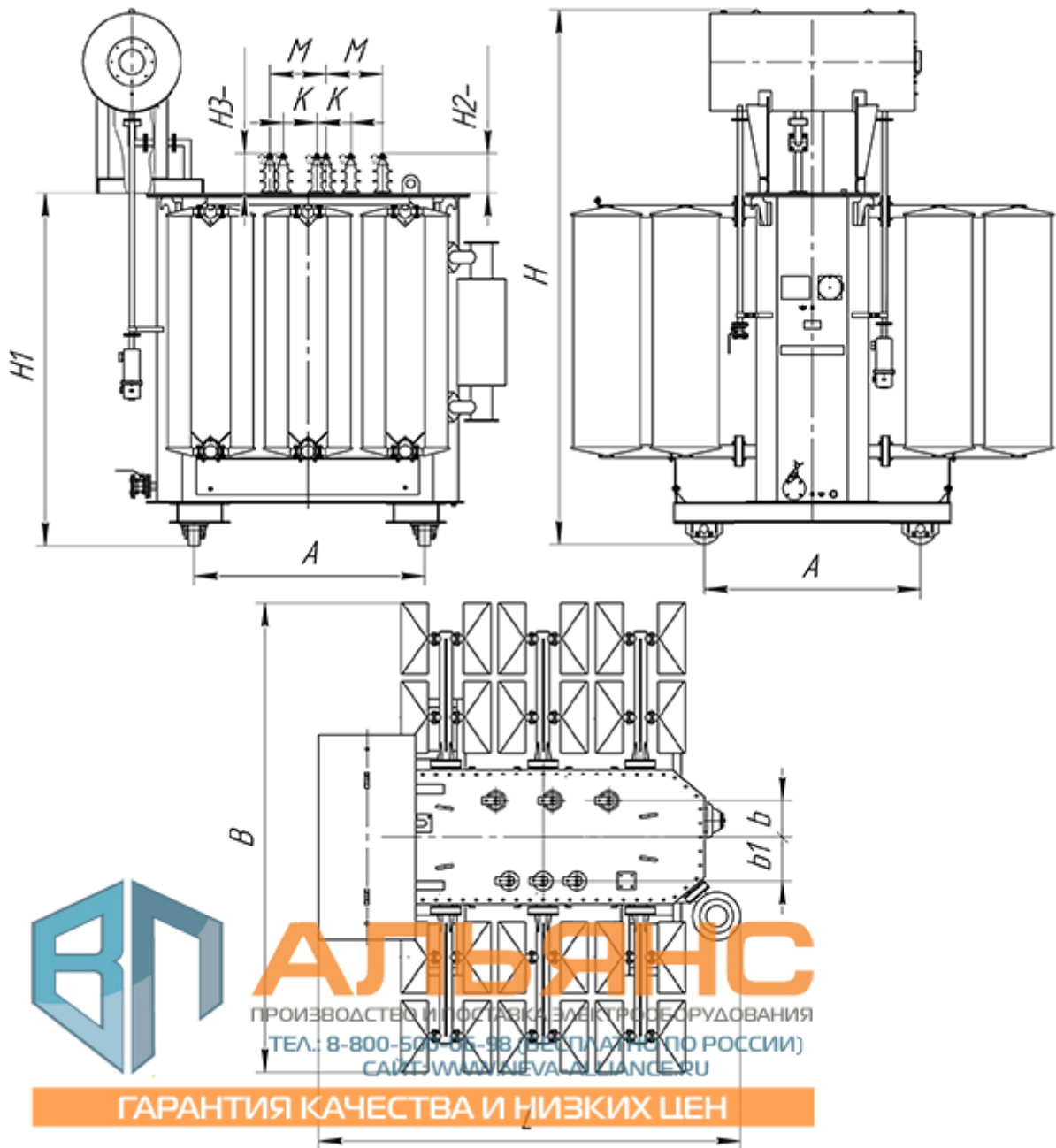
Трансформаторы не предназначены для работы в следующих условиях:

- » во взрывоопасной и агрессивной среде (содержащей газы, испарения, пыль повышенной концентрации и др.);
- » при вибрации и тряске;
- » при частых включениях со стороны питания.

Комплектация:

- » Трансформатор;
- » Паспорт изделия;
- » Инструкция по эксплуатации;
- » Отгрузочная документация.

Габаритные размеры Трансформатора ТМ 4000 кВА 10/3,15 кВ



Структура условного обозначения

ТМ - X/6(10) У1 - трансформатор трехфазный;

ТМ - X/6(10) У1 - охлаждение масляное с естественной циркуляцией воздуха и масла;

ТМ - X/6(10) У1 - номинальная мощность, кВА;

ТМ - X/6(10) У1 - класс напряжения обмотки ВН, кВ

ТМ - X/6(10) У1 - климатическое исполнение и категория размещения по ГОСТ 15150-69