

Привод для клапанов дымоудаления DAC-BLE230-30

Описание:

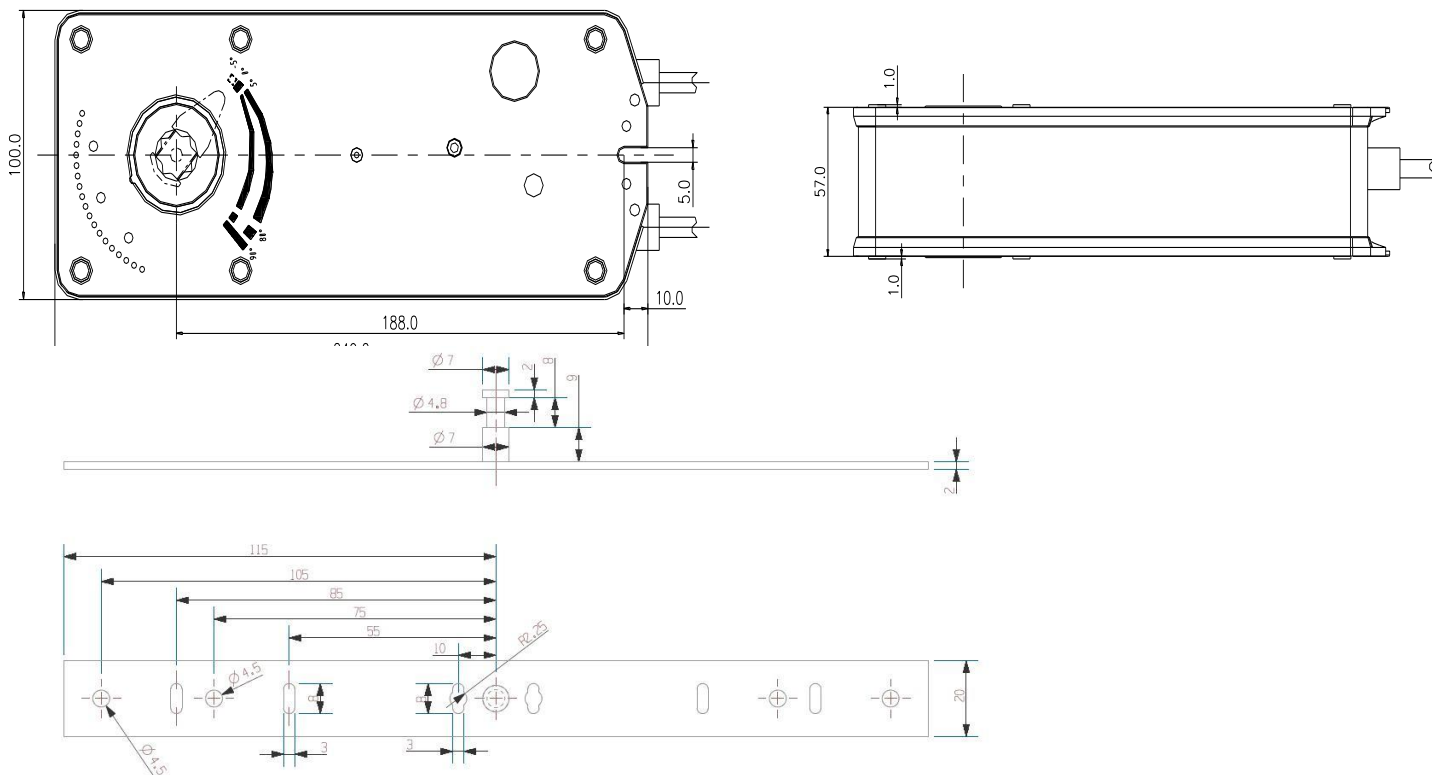
Реверсивный привод воздушных заслонок с DAC-BLE230-30 специально разработан для малых и средних клапанов дымоудаления, обеспечивающих безопасность в системах противопожарной вентиляции. Его компактные размеры позволяют устанавливать его в условиях ограниченного пространства.

Особенности:

- 2/3 точечное (реверсивное) управление
- Винтовое клеммное соединение
- Квадратный вал 12x12мм.
- Возможность ручного управления
- 2 концевых переключателя
- Компактный, надежный металлический корпус
- Степень защиты IP54



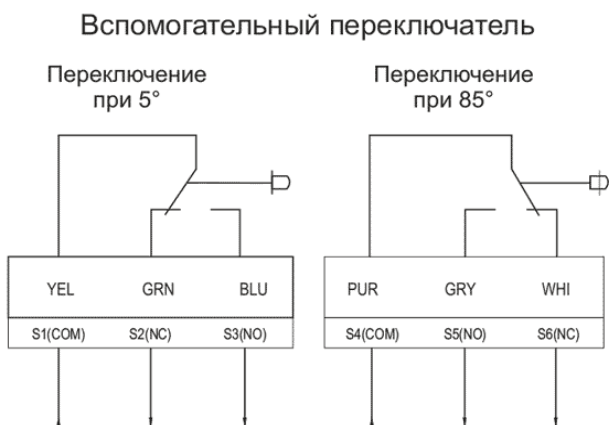
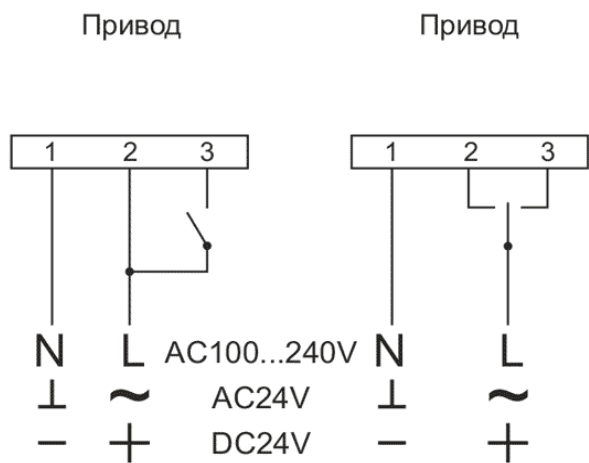
Габаритные размеры:



Техническое описание :

Артикул	Единица измерения	DAC-BLE230-30
Усилие	Нм	30Нм
Площадь заслонки	м ²	6м2
Время позиционирования	Сек.	60 секунд
Напряжение питания	В	230В 50/60Гц
Потребляемая мощность в работе	Вт	6Вт
Потребляемая мощность в покое	Вт	1Вт
Вес	кг	1.7 Кг
Сигнал управления		2/3 точечное управление
Угол поворота		0~90° (макс. 93°)
Ограничение угла поворота		5~85° (по 5°)
Характеристики конечных выключателей		2шт. 3(1,5)А 230В
Количество полных циклов поворота		70000
Шум		50Дб
Класс защиты		II (все изолировано)
Степень защиты		IP54
Рабочая температура		-20~+50°C
Влажность		5~95%
Температура хранения		-40~+70°C
Сертификаты		CE EAC
Тип электродвигателя		DC, синхронный, 1 фазный, бесщёточный

Схема подключения:



Сопротивление нагрузки 3A,230В
Индуктивная нагрузка 1.5A,230В

Концевые выключатели
предназначены для
сигнализации
положения заслонки
клапана.