

Привод для огне-задерживающих клапанов DAC-BLF230-05

Описание:

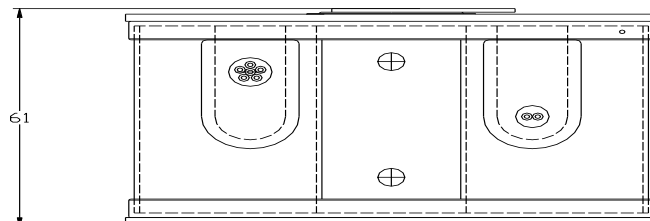
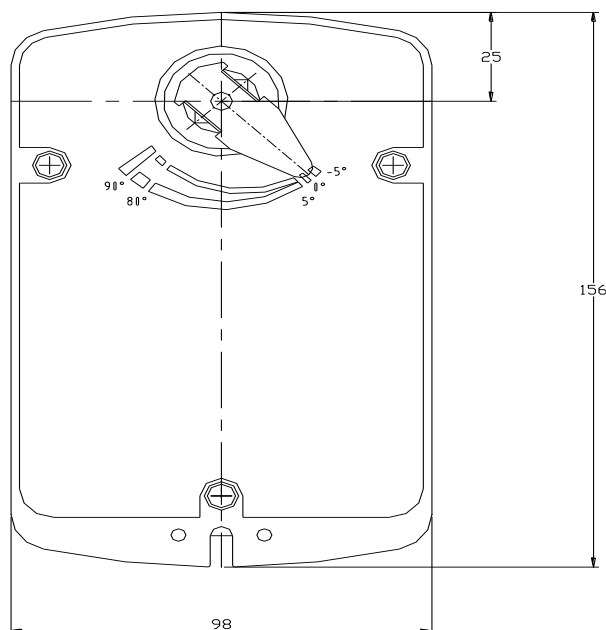
Привод воздушных заслонок с пружинным возвратом DAC-BLF230-05 специально разработан для малых и средних клапанов ОЗК, обеспечивающих безопасность в системах противопожарной вентиляции. Его компактные размеры позволяют устанавливать его в условиях ограниченного пространства.

Особенности:

- Возвратная пружина
- Винтовое клеммное соединение
- Квадратный вал 12x12мм.
- Управление вкл/выкл с возможностью ручного поворота
- 2 концевых переключателя
- Компактный, надежный металлический корпус
- Степень защиты IP54



Габаритные размеры:



Техническое описание :

Артикул	Единица измерения	DAC-BLF230-05
Усилие	Нм	5Нм
Площадь заслонки	м ²	1м ²
Время	Сек.	Мотор 70 секунд ; Пружинный возврат 20 секунд
Напряжение питания	В	230В 50/60Гц
Потребляемая мощность в работе	Вт	5Вт
Потребляемая мощность в покое	Вт	2.5Вт
Вес	кг	1.8 Кг
Сигнал управления		Вкл / выкл
Угол поворота		0~90° (макс. 93°)
Ограничение угла поворота		5~85° (по 5°)
Характеристики концевых выключателей		2шт. 3(1,5)А 230В
Количество полных циклов поворота		70000
Шум		65Дб
Класс защиты		II (все изолировано)
Степень защиты		IP54
Рабочая температура		-20~+50°C
Влажность		5~95%
Температура хранения		-40~+70°C
Сертификаты		CE EAC
Тип электродвигателя		DC, синхронный, 1 фазный, бесщёточный

Инструкция по ручному управлению:

Вставьте ключ в шестигранное отверстие, поверните ручку по часовой стрелке (или против часовой стрелки) в соответствии со схемой на этикетке изделия. Выходной вал будет следовать за ним и одновременно вращаться по часовой стрелке. Когда выходной вал переместится в требуемое положение, поверните ручку против часовой стрелки на 90 градусов, а затем зафиксируйте привод в текущем положении. Если вы хотите разблокировать привод, поверните ручку на 360 градусов по часовой стрелке (или против часовой стрелки) в соответствии с этикеткой изделия. Когда услышите щелчок привод уже разблокирован.

Схема подключения:

