

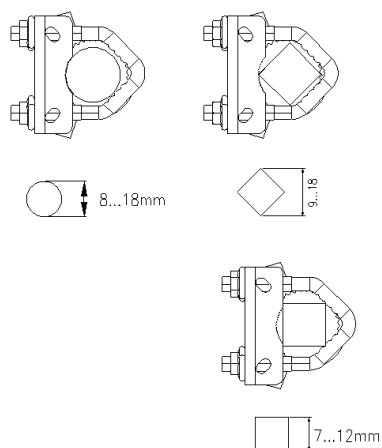
Привод заслонки DAC-LM230-05S

Описание:

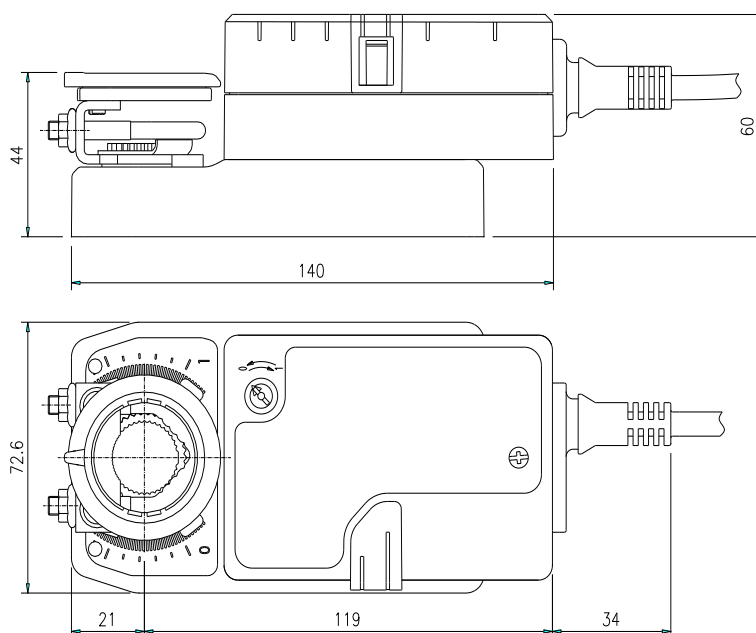
Привод воздушных заслонок DAC-LM230-05S специально разработан для малых и средних заслонок, регулирующих количество поступающего воздуха в вент установках. Его компактные размеры позволяют устанавливать его в условиях ограниченного пространства.



Размеры :



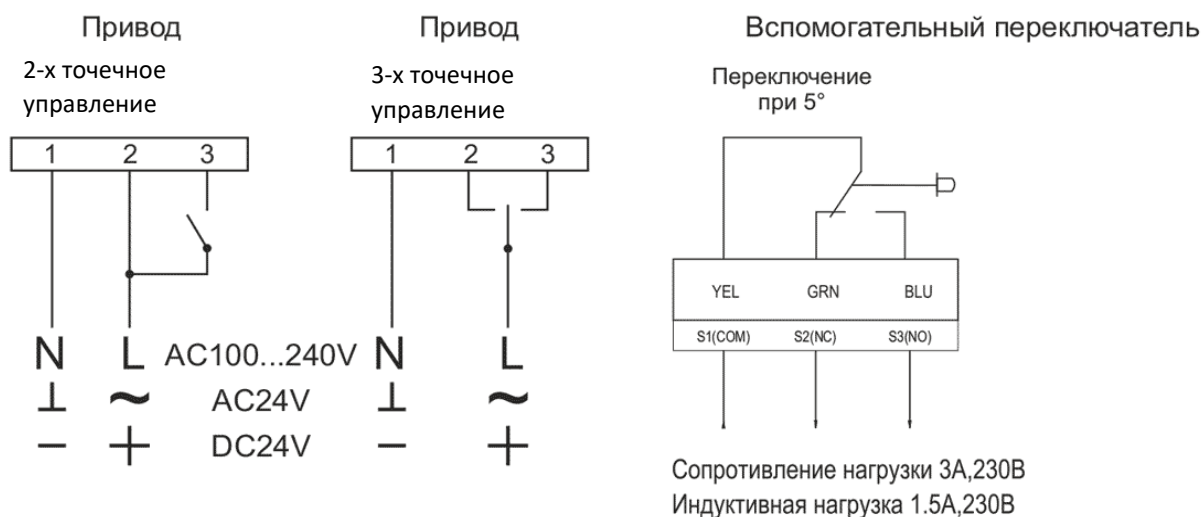
Размеры вала	Длина, мм			
	≥40	8.....18	≥7	≤18
	≥20	8.....18	≥7	≤18



Техническое описание :

Привод	модель	DAC-LM230-05S
Усилие	Нм	5
Площадь заслонки	м ²	1
Скорость поворота	сек	70~80
Питание	В	230 В
Частота	Гц	50/60
Потребляемая мощность, в работе	Вт	1.5 Вт
Потребляемая мощность, в простое	Вт	0.7 Вт
Вес	кг	0.75
Сигнал управления		2/3 точечный
Угол поворота		0~90° (Макс. 93°)
Ограничение угла		5~85° (с шагом 5°)
Характеристики концевого выключателя		3 (1.5) А, 250В
Количество полных циклов поворота		70000
Количество концевых выключателей, шт		1
Шум		45 Дб
Класс защиты		II (все изолировано)
Степень защиты		IP54
Рабочая температура		-20~+50°C
Влажность, %		5~95%
Температура хранения		-40~+70°C
Сертификаты		CE, UL, EAC
Тип электродвигателя		DC, синхронный, 1 фазный, бесщёточный

Схема подключения:



Регулировка направления поворота привода:

Направление поворота привода выставляется путем поворота винта.

