

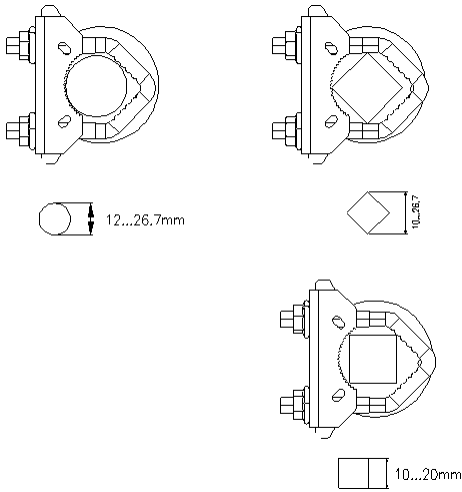
# Привод заслонки DAC-LM24-20S



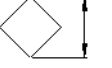


## Описание:

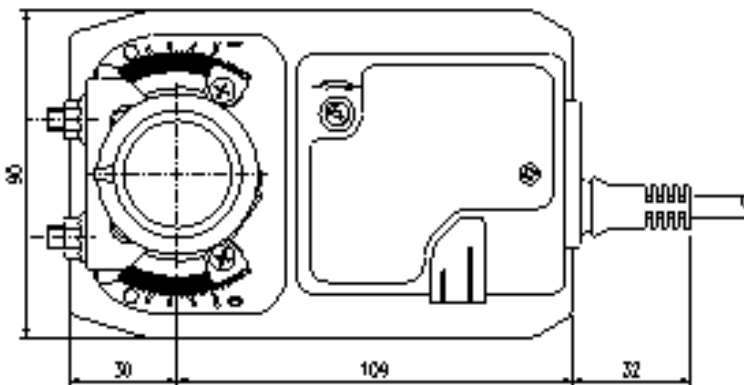
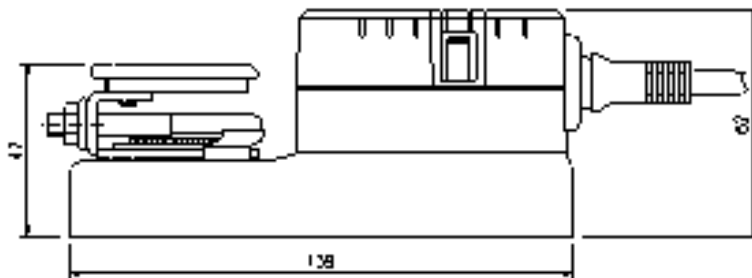
Привод воздушных заслонок DAC-LM24-20S специально разработан для малых и средних заслонок, регулирующих количество поступающего воздуха в вент установках. Его компактные размеры позволяют устанавливать его в условиях ограниченного пространства.



## Размеры :



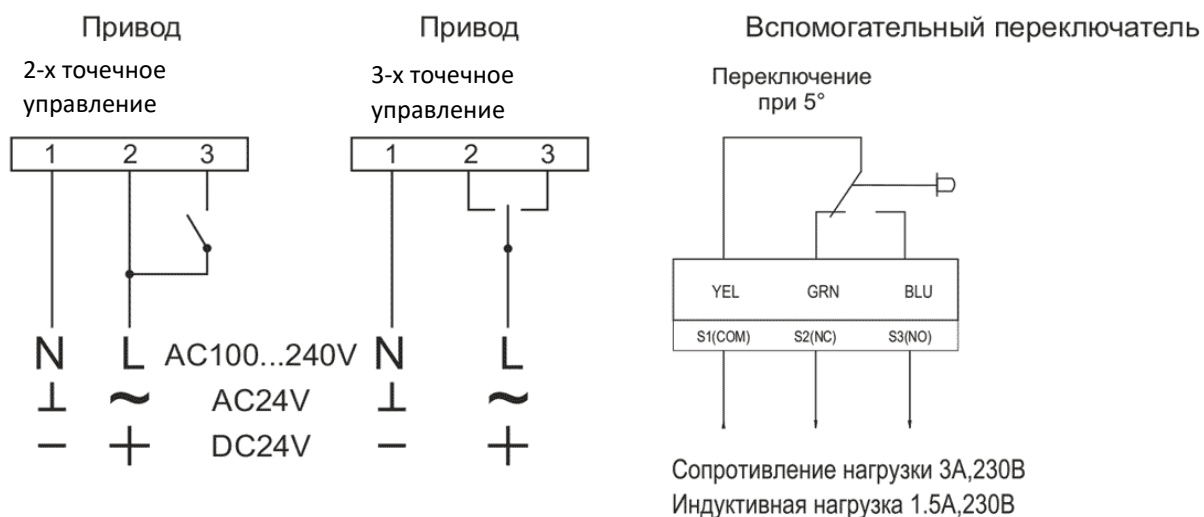
Размеры вала, мм	длина			
	≥42	12.....26.7	≥10	≤26.7
	≥20	12.....26.7	≥10	≤26.7



**Техническое описание :**

Привод	модель	DAC-LM24-20S
Усилие	Нм	20
Площадь заслонки	м <sup>2</sup>	4
Скорость поворота	сек	125~135
Питание	В	24В AC/DC
Частота	Гц	50/60
Потребляемая мощность, в работе	Вт	2.5 Вт
Потребляемая мощность, в простое	Вт	0.4 Вт
Вес	кг	1
Сигнал управления		2/3 точечный
Угол поворота		0~90° (Макс. 93°)
Ограничение угла		5~85° (с шагом 5°)
Характеристики концевого выключателя		3 (1.5) А, 250В
Количество полных циклов поворота		70000
Количество концевых выключателей, шт		1
Шум		45 Дб
Класс защиты		III
Степень защиты		IP54
Рабочая температура		-20~+50°C
Влажность, %		5~95%
Температура хранения		-40~+70°C
Сертификаты		CE, UL, EAC
Тип электродвигателя		DC, синхронный, 1 фазный, бесщёточный

### Схема подключения:



### Регулировка направления поворота привода:

Направление поворота привода выставляется путем поворота винта.

