

Привод заслонки DAC-LMC24-04S

Описание:

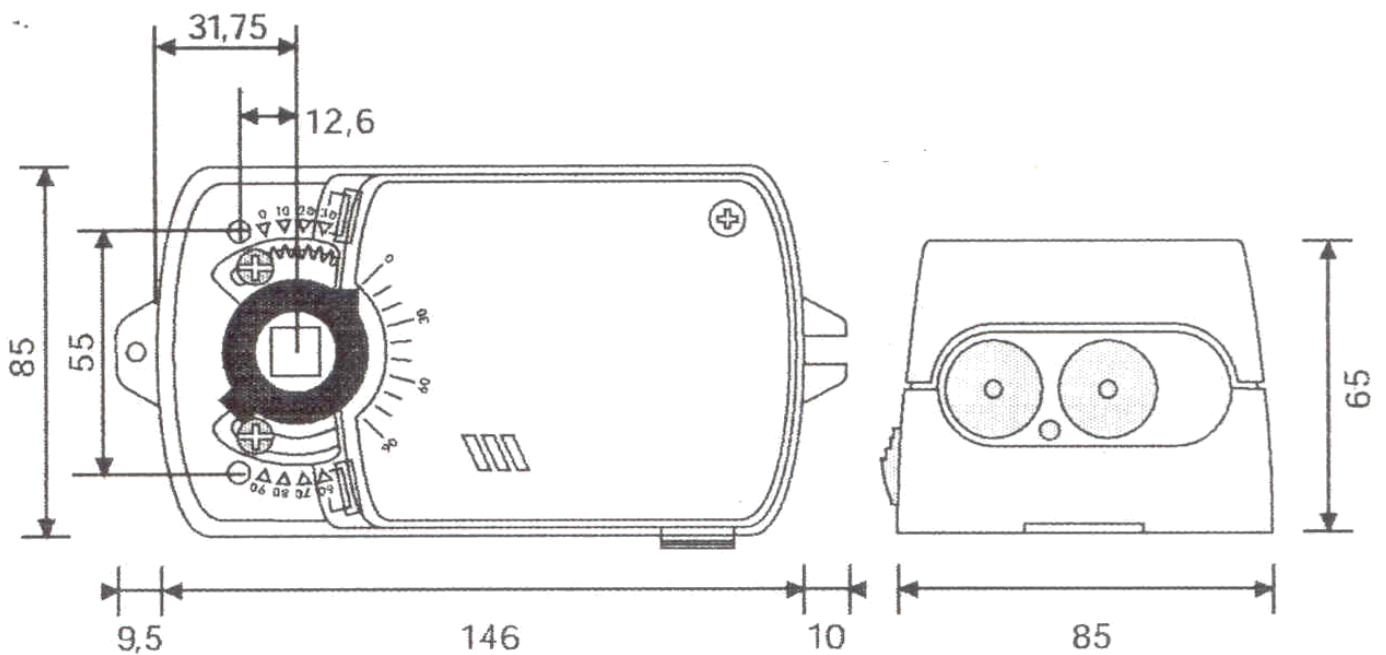
Привод воздушных заслонок DAC-LMC24-04S специально разработан для малых и средних заслонок, регулирующих количество поступающего воздуха в вент установках. Его компактные размеры позволяют устанавливать его в условиях ограниченного пространства.



Особенности:

- Винтовое клеммное соединение
- Максимальный размер круглого вала до 16мм, круглого до 12мм.
- Выбор направления вращения привода
- 2 концевых переключателя
- Ручное управление

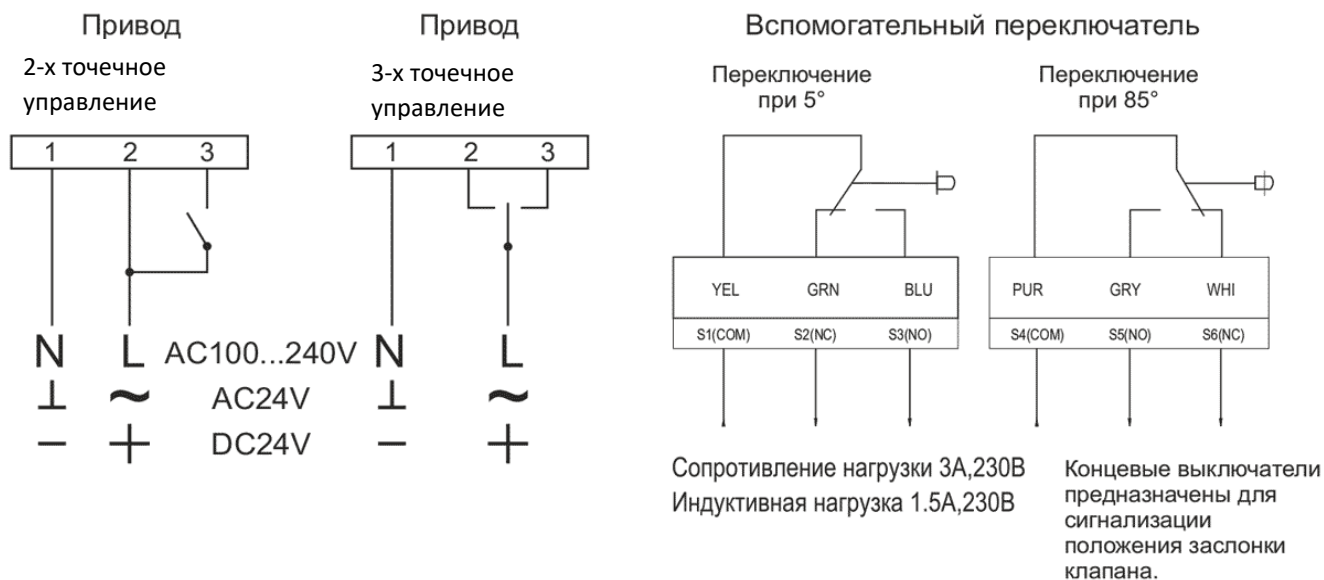
Размеры :



Техническое описание :

Привод	модель	DAC-LMC24-04S
Усилие	Нм	4
Площадь заслонки	м ²	1
Скорость поворота	сек	40
Питание	В	24 В AC/DC
Частота	Гц	50/60
Потребляемая мощность, в работе	Вт	4 Вт
Потребляемая мощность, в простое	Вт	3 Вт
Вес	кг	0.85
Сигнал управления		2/3 точечный
Угол поворота		0~90° (Макс. 93°)
Ограничение угла		5~85° (с шагом 5°)
Характеристики концевого выключателя		3 (1.5) А, 250В
Количество полных циклов поворота		70000
Количество концевых выключателей, шт		2
Шум		45 Дб
Класс защиты		III
Степень защиты		IP54
Рабочая температура		-20~+50°C
Влажность, %		5~95%
Температура хранения		-40~+70°C
Сертификаты		CE
Тип электродвигателя		DC, синхронный, 1 фазный, бесщёточный

Схема подключения:



Регулировка направления поворота привода:

Направление поворота привода выставляется путем подключения разъема С (желтым кверху – вращение по часовой стрелке, желтым вниз – против часовой)

