



**ВНИМАНИЕ!!**

- Внимательно прочтите инструкцию перед применением и установкой.
- Данное оборудование должно устанавливаться квалифицированным персоналом, согласно стандартам во избежание несчастных случаев и аварий.

- При проведении обслуживания устройства, отключите все напряжения измерения и питания а также закоротите входы трансформаторов тока.
- Прибор может быть модифицирован производителем без предварительного уведомления.
- Технические данные и описания представленные в данной инструкции служат для пояснения и не дают гарантии от ошибок, случайностей и непредвиденных обстоятельств.
- Очистка прибора производится сухой мягкой тканью без использования абразива и агрессивных жидкостей.

**Оглавление**

	Стр.
Введение	1
Описание	1
Совместимость продуктов Lovato	1
Процедура присоединения модуля	2
Установка параметров	2
Схемы присоединения	2
Размеры	3
Технические характеристики	3

**Введение**

Модули расширения серии EXP разработаны для увеличения функций связи, I/O, памяти и анализа приборов измерения.

Модуль EXP10 12 снабжен изолированным серийным интерфейсом RS 485 и может присоединяться к базовому прибору путем установки в разъем. При подаче напряжения питания на систему, база автоматически опознает модуль, настройка модуля EXP производится из меню базового прибора простым путем.

**Описание**

- Компактный размер (64mmx38mmx22mm)
- Прямая установка на базовый прибор.
- Стойкость изоляции 4KVrms для 1минуты между базой.
- RS 485 серийный интерфейс
- Программируемая скорость до 38400 Bps
- Автоматическое опознавание базовым прибором
- EMI конфигурация через меню базового прибора
- Присоединение к ПК кабелем Lovato. Код 51C2.

**Совместимость продуктов Lovato**

Модули расширения EXP10 12 может присоединяться к другим продуктам Lovato снабженными EXP разъемом. Проверьте совместимость с устройствами Lovato согласно инструкции по эксплуатации.

**Процедура присоединения модулей**



**WARNING!**

- Carefully read the manual before the installation or use.
- This equipment is to be installed by qualified personnel, complying to current standards, to avoid damages or safety hazards.

- Remove the dangerous voltage from the product before any maintenance operation on it.
- Products illustrated herein are subject to alteration and changes without prior notice.
- Technical data and descriptions in the documentation are accurate, to the best of our knowledge, but no liabilities for errors, omissions or contingencies arising therefrom are accepted.
- Clean the instrument with a soft dry cloth, do not use abrasives, liquid detergents or solvents

**Index**

	Page
Introduction	1
Description	1
Lovato products compatibility	1
Module connection procedure	2
Module parameters setup	2
Wiring diagrams	2
Mechanical dimensions	3
Technical characteristics	3

**Introduction**

The EXP units for Lovato plug in expandable products are designed and developed to enhance the functions of connectivity, I/O, memory and analysis of the instrument to which it is connected.

The EXP10 12 implements the isolated RS485 serial interface and its connection will be done simply by plug it in to the expansion slot of the base instrument. At the power on of the system, the instrument will automatically recognize the units and the EXP parameters setup will be done directly from the proper instrument menu in an easy way.

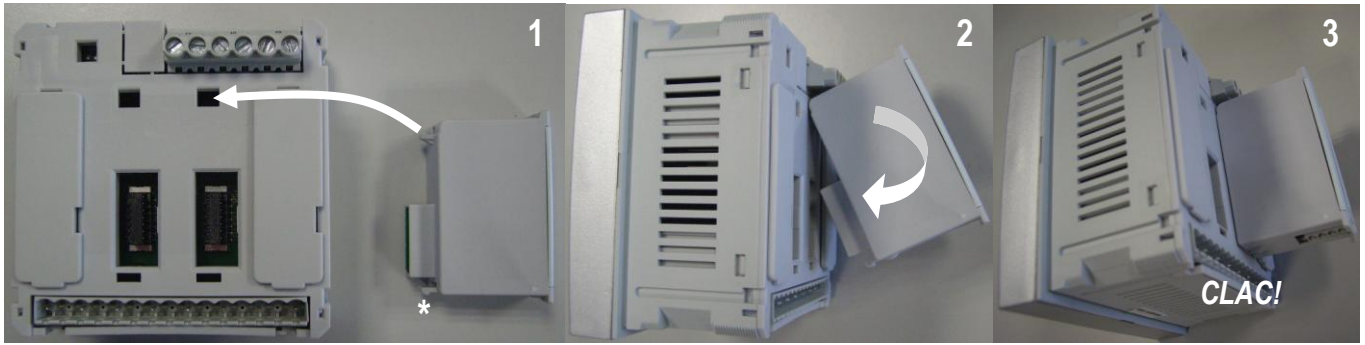
**Description**

- Compact size (64mmx38mmx22mm).
- Direct plug in on the base instrument.
- 4KVrms for 1 minute of insulation from the base module.
- RS485 communication interface.
- Programmable bitrates up to 38400Bps.
- Automatically recognition from the instrument to which is connected.
- EXP configuration from the proper instrument menu.
- Connection to the PC using the Lovato cable Cod. 51C2.

**Lovato products compatibility**

EXP10 12 expansion unit can be connected to a Lovato product fitted by EXP plug in receptacle slot. Verify the compatibility with the base product from its manual.

**Module connection procedure**



1. Отключите напряжение.
2. Удалите крышки и блокировки разъемов.
3. Удалите заглушку разъема и расположите модуль с разъемом так, чтобы его можно было вставить в разъем.
4. Вставьте верхнюю защелку модуля EXP10 12 в отверстие базы находящееся на верху корпуса и совместите разъемы, не допуская выхода защелки из отверстия базы.
5. Небольшим круговым движением, завершите установку модуля EXP до появления щелчка.
6. Установите на место крышки и блокировки разъемов.
7. Подайте напряжение на систему (прибор автоматически опознает модуль).
8. Сконфигурируйте модуль, следуя описанию программирования в инструкции по эксплуатации прибора.

**ПРИМЕЧАНИЕ:** при извлечении модуля EXP (напряжение отключено и вынуты все возможные блокировки и крышки разъемов, которые могут препятствовать извлечению), нажмите на точку, обозначенную \* и выньте модуль.



**ВНИМАНИЕ!**

- Когда модуль EXP установлен на прибор серии DMG, обязательно установите опечатываемые крышки разъемов, поставляемые с мультиметром.

**Установка параметров**

Для установки параметров конфигурации, смотрите инструкцию по эксплуатации базового прибора.

1. Remove any dangerous voltage.
2. Remove the terminal covers and the terminal block.
3. Remove the expansion slot cover of the Lovato product at the position in which the EXP will be plug in.
4. Insert the EXP10 12 so that its upper hook enters into the hole present above the expansion slot playing in this way the function of pivot during insertion.
5. Bring the EXP at the complete insertion by a little circular motion.
6. Re-position the terminal block and the terminal cover.
7. Power up the system (the base product will automatically recognize the expansion unit).
8. Configure the module by following the programming indication presents on the instrument manual.

**NOTE:** in order to pull out the EXP (having removed the dangerous voltage and possible terminal blocks which hinder the removal) press the point indicated by the \* and extract the module.



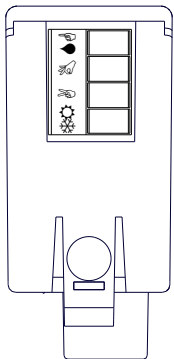
**WARNING!**

- When the EXP.. module is installed on a DMG series multimeter, it is mandatory to install the sealable terminal block covers supplied with the multimeter.

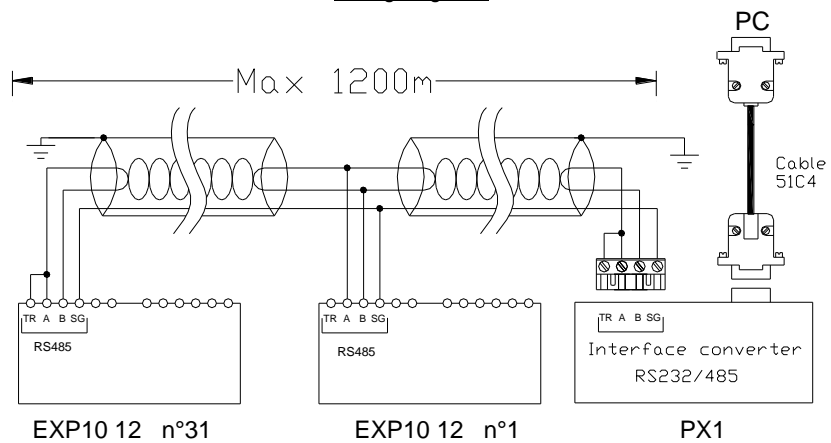
**Module parameters setup**

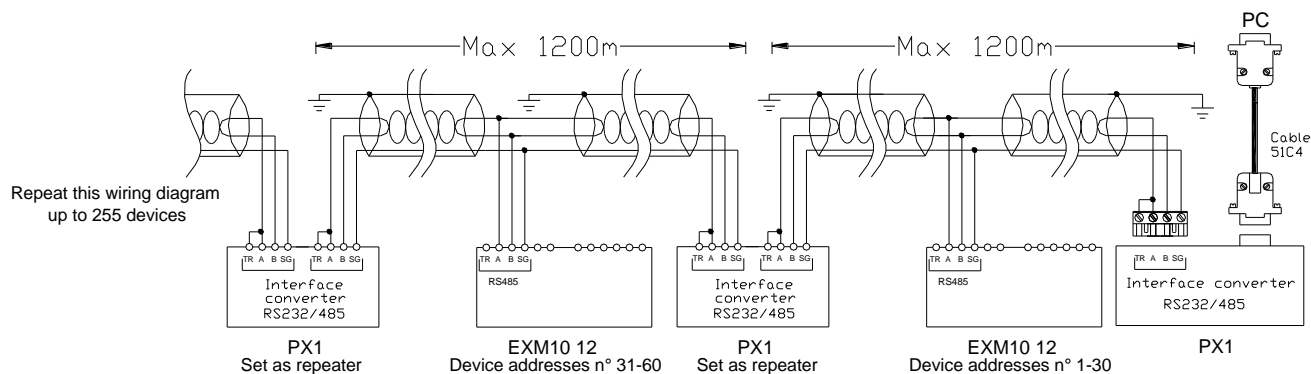
For the EXP parameters configuration, see the manual of the main instrument to which it intends to connect.

**Схемы присоединений**

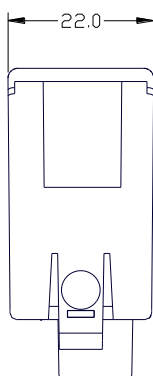


**Wiring diagrams**

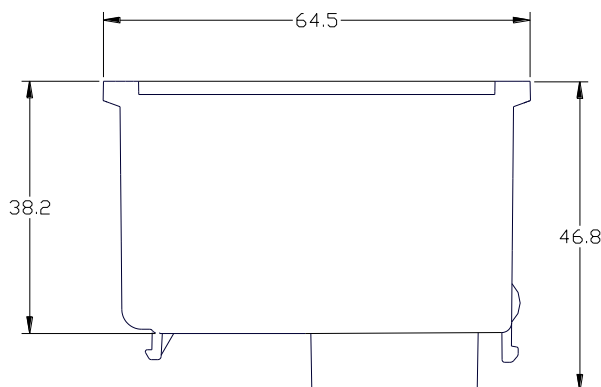




### Размеры [mm]



### Mechanical dimensions [mm]



### Технические характеристики

<b>Интерфейс RS485</b>	
Скорость	Программируемая 1200 - 38400 bps
<b>Присоединение порта RS485</b>	
Присоединение	Втычное
Количество клемм	4
Сечение кабеля (min и max)	0,2...1,5 mm <sup>2</sup> (28÷14 AWG)
Усилие затяжки	0,18 Nm (1,7 LBin)
<b>Присоединение к базе</b>	
Тип присоединения	Втычное
<b>Напряжение изоляции</b>	
Импульсное напряжение изоляции U <sub>imp</sub>	7,3kV
Частотное напряжение изоляции	4kV
<b>Рабочие условия</b>	
Рабочая температура	-20 - +60°C
Температура хранения	-30 - +80°C
Влажность	<90%
Степень загрязнения	Класс 2
Категория перенапряжения	3
Высота над уровнем моря	≤2000m
<b>Корпус</b>	
Размеры	64,5mmx38,2mmx22mm
Крепление	Для установки в разъем EXP
Материал	Полиамид RAL 7035
Степень защиты	IP20
Вес	55g
<b>Сертификация и соответствие</b>	
Стандарты	IEC/EN 61010-1:2001, IEC/EN 61000-6-2:2005, EN 61000-4-3:2006, EN 61000-6-3:2001, IEC/EN 60068-2-61:1993, IEC/EN 60068-2-78, IEC/EN 60068-2-6, IEC 60068-2-27.

### Technical characteristics

<b>RS485 Serial interface</b>	
Baud-rate	Programmable 1200...38400 bps
<b>RS485 port connection</b>	
Connection	Plug in/Removable termina type
Number of terminals	4
Cable cross section (min... max)	0.2...1.5 mm <sup>2</sup> (24...12 AWG)
Tightening torque	0.18 Nm (1.7 lbin)
<b>Base product connection</b>	
Terminal type	Plug-in connector
<b>Insulation voltage</b>	
Rated impulse withstand voltage U <sub>imp</sub>	7,3kV
Power frequency withstand voltage	4kV
<b>Ambient operating conditions</b>	
Operating temperature	-20 - +60°C
Storage temperature	-30 - +80°C
Relative humidity	<90%
Maximum pollution degree	Degree 2
Overvoltage category	3
Altitude	≤2000m
<b>Housing</b>	
Dimensions	64.5mmx38.2mmx22mm
Mounting	For inclusion in the EXP plug in expansion slot
Material	Polyamide RAL7035
Degree of protection	IP20
Weight	55g
<b>Certifications and compliance</b>	
Reference standards	IEC/EN 61010-1:2001, IEC/EN 61000-6-2:2005, EN 61000-4-3:2006, EN 61000-6-3:2001, IEC/EN 60068-2-61:1993, IEC/EN 60068-2-78, IEC/EN 60068-2-6, IEC 60068-2-27.