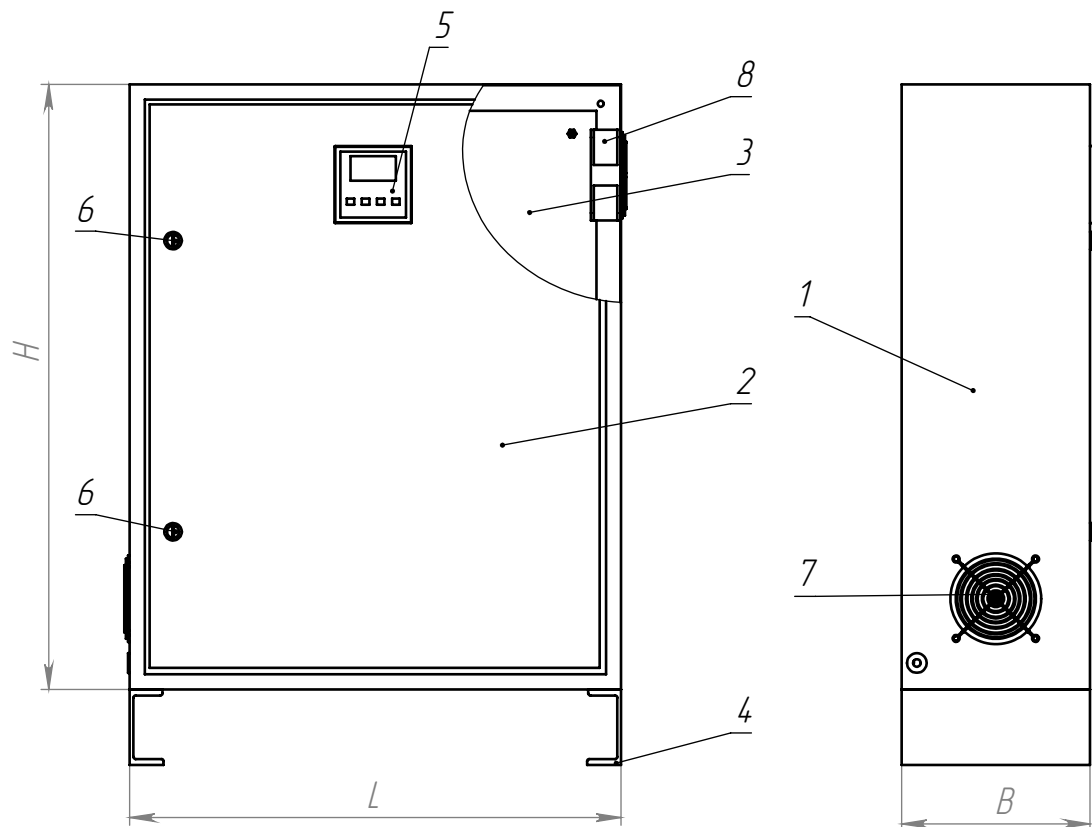


БСРН.673811.025ГЧ



ПОЗИЦИЯ	ОБОЗНАЧЕНИЕ	ОПИСАНИЕ	К-ВО
1	Корпус	* см. табл. габаритных размеров	1
2	Дверь		1
3	Монтажная панель		1
4	Лапа	* наличие в зависимости от типа исполнения (напольное/навесное)	2
5	Прибор		1
6	Замок		2
7	Решетка вентилятора		2
8	Вентилятор		1

Мощность установки, кВАр	L, мм	H, мм	B, мм
80-175	650	1000	300
180-250	750	1200	300
275-300	750	1320	300

БСРН.673811.025ГЧ

Автоматическая установка компенсации реактивной мощности 80-300 кВАр
Габаритный чертеж

Лит.	Масса	Масштаб
		1:5
Лист 1		Листов

ООО "АЭС"

Перв. примен.

Справ. №

Подп. и дата

Инв. № дубл.

Взам. инв. №

Подпись и дата

Инв. № подл.

Изм	Лист	№ докум.	Подп.	Дата
		Неузжалова		31.01.2019
		Паршин		
		Пестриков		
		Гавриков		
		Паршин		