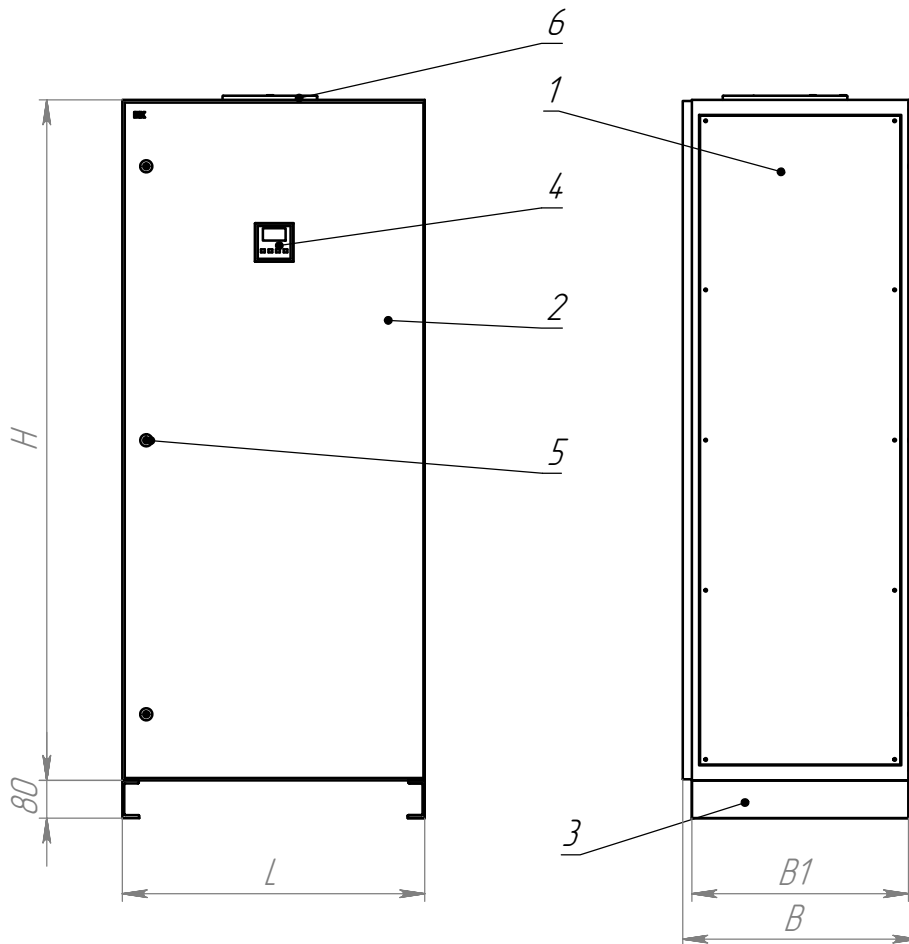


БСРН.673811.033ГЧ

Перв. примен.

Справ. №



Подп. и дата

Инв. № дубл.

Взам. инв. №

Подпись и дата

Инв. № подл.

ПОЗИЦИЯ	ОБОЗНАЧЕНИЕ	ОПИСАНИЕ	К-ВО
1	Корпус	* см. табл. габаритных размеров	1
2	Дверь		1
3	Лапа		2
4	Прибор		1
5	Замок		3
6	Вентилятор		1

Мощность установки, кВАр	L, мм	H, мм	B, мм	B1, мм
325-700	800	1800	600	570

БСРН.673811.033ГЧ

Изм./Лист	№ докум.	Подп.	Дата	Автоматическая установка компенсации реактивной мощности Габаритный чертеж	Лит.	Масса	Масштаб
Разраб.	Неижалова		19.09.19				1:10
Пров.	Паршин						
Т.контр.	Пестриков				Лист 1	Листов	
Н.контр.	Гавриков				ООО "Альянс ЭнергоСервис"		
Утв.	Паршин						