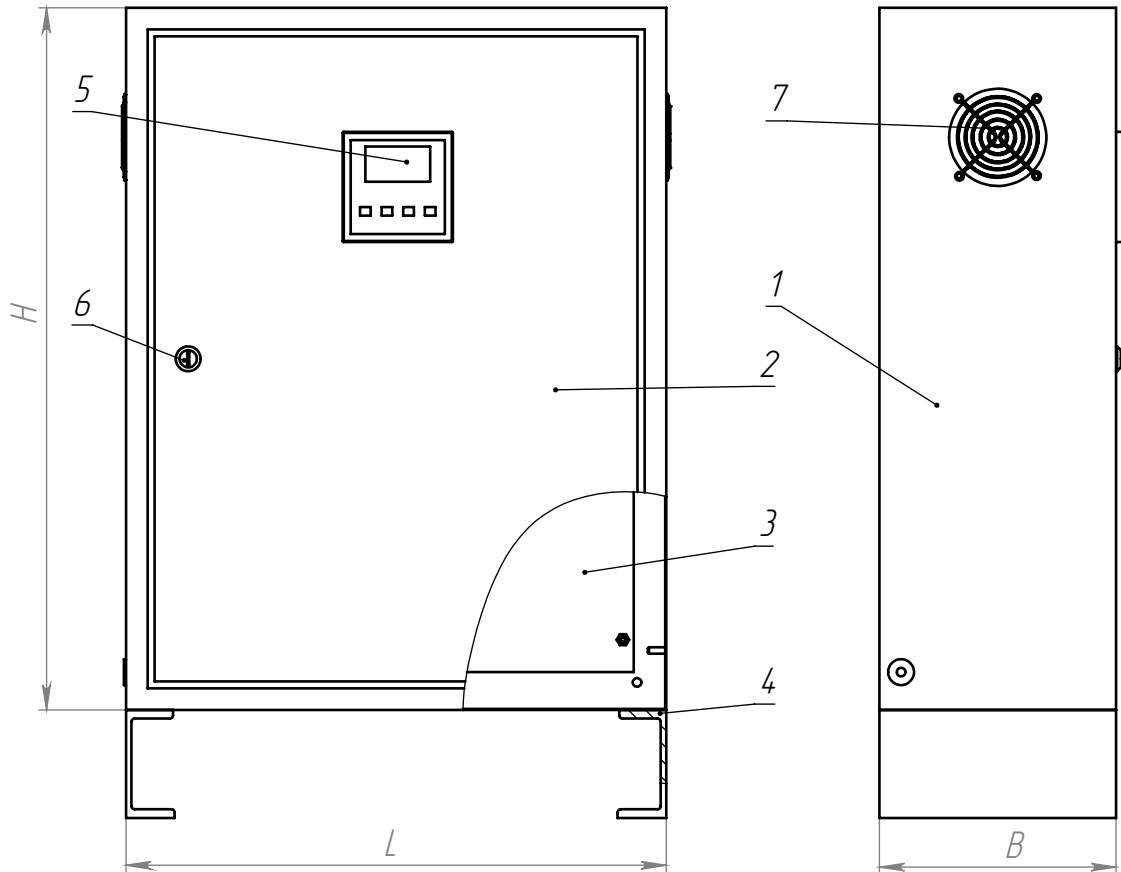


БСРН.673811.013ГЧ

Перв. примен.

Справ. №



Подп. и дата

Инв. № дубл.

Взам. инв. №

Подпись и дата

Инв. № подл.

ПОЗИЦИЯ	ОБОЗНАЧЕНИЕ	ОПИСАНИЕ	К-ВО
1	Корпус	*см. табл. габаритных размеров	1
2	Дверь		1
3	Монтажная панель		1
4	Лапа	* наличие в зависимости от типа исполнения (напольное/навесное)	4
5	Прибор		1
6	Замок		2
7	Решетка вентилятора		2

Мощность установки, кВАр	L, мм	H, мм	B, мм
4,5-7,5	650	800	250
8,0-17,5	650	1000	300

БСРН.673811.013ГЧ

Автоматическая установка  
компенсации реактивной  
мощности  
4,5-17,5 кВАр  
Габаритный чертеж

Лит.	Масса	Масштаб
		1:7
Лист 1		Листов

Изм	Лист	№ докум.	Подп.	Дата
		Неузжалова		31.01.2019
		Паршин		
		Пестриков		
		Гавриков		
		Паршин		

ООО "АЭС"