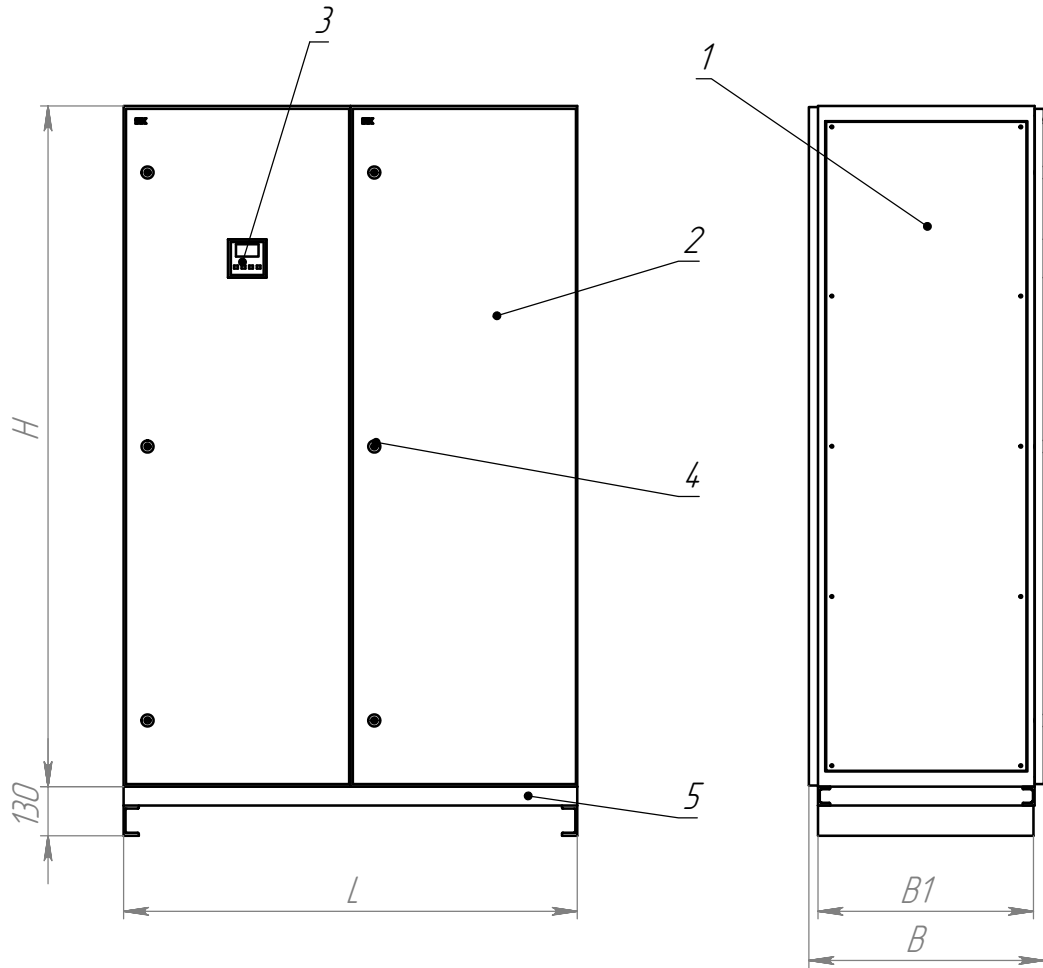


БСРН.673811.04.2ГЧ

Перв. примен.

Справ. №



Подп. и дата

Инв. № дудл.

Взам. инв. №

Подпись и дата

Инв. № подл.

ПОЗИЦИЯ	ОБОЗНАЧЕНИЕ	ОПИСАНИЕ	К-ВО
1	Корпус	1800x600x600	2
2	Дверь		2
3	Прибор		1
4	Замок		6
5	Рама		1

Мощность установка, кВАр	L, мм	H, мм	B, мм	B1, мм
725-1000	1200	1800	600	570

БСРН.673811.04.2ГЧ

Изм./Лист	№ докум.	Подп.	Дата
Разраб.	Неузжалова		19.09.19
Пров.	Паршин		
Т.контр.	Пестриков		
Н.контр.	Гавриков		
Утв.	Паршин		

Автоматическая установка
компенсации реактивной мощности
Габаритный чертеж

Лит.	Масса	Масштаб
Лист 1		Листов

ООО "Альянс ЭнергоСервис"