



## ЭЛЕКТРОДВИГАТЕЛИ А4-355-560

Электродвигатели асинхронные трехфазные с короткозамкнутым ротором серии А4 предназначены для привода насосов, вентиляторов, воздуходувок и других механизмов, в том числе для привода механизмов собственных нужд тепловых и атомных электростанций.

Серия электродвигателей А4 изготавливается с высотой оси вращения 355, 400, 450, 560, мощностью от 200 до 2000кВт, частотой вращения от 500 до 1500 об/мин., питающим напряжением 3000В, 6000В, 10000В.

По требованию Заказчика электродвигатели могут быть изготовлены с габаритно-присоединительными размерами, отличными от стандартных, а также на иные мощности, напряжения, частоты вращения и иного способа монтажа IM1002, IM2001, IM3001, IM3011.

Электродвигатели А4 могут быть изготовлены как алюминиевой литой, так и медной обмоткой ротора.

Оптимальная конструкция, высокое качество используемых материалов и комплектующих, прогрессивная технология изготовления обеспечивают высокий технический уровень, гарантируют безопасность, надежность и удобство эксплуатации.

**Режим работы** продолжительный S1 от сети частотой 50Гц, 60Гц.

**Допускают работу** от преобразователя частоты (S10, S9, S8).

**Вид климатического исполнения:** УЗ, УХЛ4.

**Конструктивное исполнение по способу монтажа:**

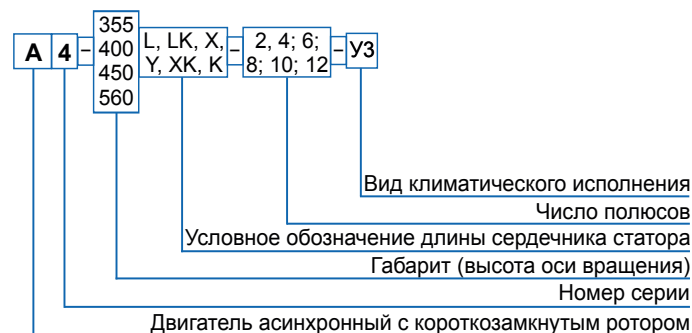
IM1001

**Степень защиты:**

электродвигателей	IP23
коробки выводов	IP55

**Способ охлаждения:** IC01.

### СТРУКТУРА УСЛОВНОГО ОБОЗНАЧЕНИЯ



### Основные преимущества электродвигателей серии А4 по сравнению с аналогами:

1. Оптимизация активных частей с получением высоких энергетических показателей при меньшей массе.

2. Применение в конструкции электродвигателей литой алюминиевой короткозамкнутой обмотки ротора позволило получить ряд преимуществ относительно других аналогов со сварной обмоткой:

- выбрать оптимальные конфигурацию и размеры паза, обеспечивающие увеличение пусковых моментов при относительно небольших величинах пусковых токов;
- исключить трудоемкие профилактические работы в процессе эксплуатации, связанные с ревизией и восстановлением сварных соединений обмотки ротора;
- повысить безопасность электродвигателей в эксплуатации за счет исключения возможного в сварных соединениях искрообразования и перегревов.

Для тяжелых условий эксплуатации (частые, длинные пуски) серия электродвигателей А4 изготавливается с короткозамкнутой обмоткой ротора из меди.

Электродвигатели с медной обмоткой ротора позволяют осуществлять 15-20 пусков электродвигателя вместо 6-8 пусков, допускаемых для аналогов с алюминиевой обмоткой ротора.

3. Улучшенная система вентиляции и охлаждения электродвигателей, обеспечивающая оптимальный нагрев активных частей при работе на номинальной нагрузке с исключением местных перегревов.

4. Применение при изготовлении обмотки статора технологии вакуум-нагнетательной пропитки (НПИ) обмоток эпоксидным компаундом, являющимся основой изоляции «Монолит-2», класса нагревостойкости «F»

5. Применение подшипников фирмы **SKF** (по требованию заказчика)

6. Комплектование датчиками контроля температуры подшипниковых узлов и контроля температуры статора, с НСХ 50М, 100П и Pt100, а также, по требованию заказчика, датчиками контроля вибрации.

7. Оборудование, по требованию Заказчика, электродвигателей современными устройствами дистанционного контроля:

- **УКТ-12 (9каналов)** (контроль температуры в 9 точках: 2 точки - подшипники, 6 точек - обмотка и железо статора, 1 точка - механизм, возможность вывода информации на ПК в режиме реального времени);

- **УКТ-12** (контроль температуры в 12 точках: 2 точки - подшипники, 6 точек - обмотка и железо статора, 4 точки - приводимый механизм, возможность вывода информации на ПК в режиме реального времени);

- устройствами контроля температуры и вибрации типа **УКВТ**, в комплекте с двумя трехкоординатными датчиками вибрации типа **ЗКДВ** (возможность контроля вибрации подшипниковых опор по трем координатам X, Y, Z, контроль температуры в 9 точках: 2 точки - подшипники, 6 точек - обмотка и железо статора, 1 точка - механизм, возможность вывода информации на ПК в режиме реального времени).

ТЕХНИЧЕСКИЕ ПАРАМЕТРЫ ЭЛЕКТРОДВИГАТЕЛЕЙ А4-355

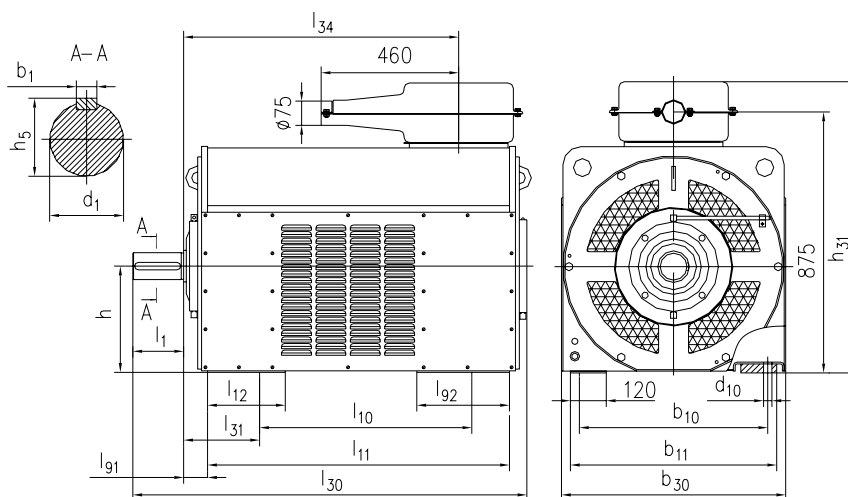
Типоразмер	Мощность, кВт	Напряжение, В*	Частота вращения (синхр.), об/мин. **	Скольжение, %	Ток статора, А***	КПД, %	Cos φ	Кратность пускового момента	Кратность пускового тока	Кратность макс. момента	Момент инерции, кг*м <sup>2</sup>			
											ротора	допустимый механизма		
A4-355LK-4	200	3000/6000	1500/1800	1,0	45,8/22,9	93,2	0,9	0,9	6,0	2,3	5,1	83		
A4-355L-4	250				57,2/28,6	93,4					5,6	104		
A4-355X-4	315				72,0/36,0	93,6					6,5	128		
A4-355Y-4	400				90,0/45,0	94,0	8,1	157						
A4-355L-6	200				1000/1200		49,6/24,8	94,0	0,83	1,0	5,4	2,5	3,4	233
A4-355X-6	250						61,4/30,7	94,4					5,2	287

\* Для 3000В - соединение фаз статора Δ, для 6000В соединение фаз - Y.

\*\* В числителе указаны данные для частоты 50Гц, в знаменателе - для 60Гц.

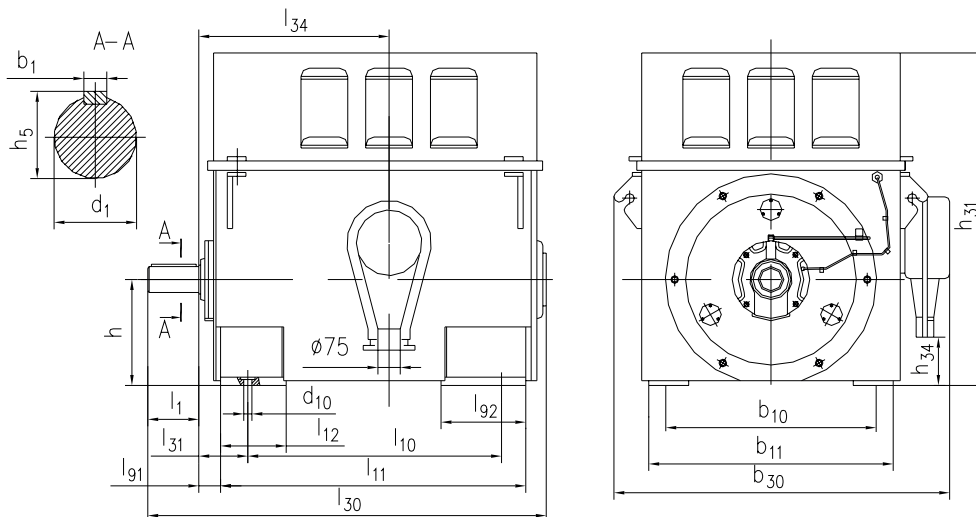
\*\*\* В числителе указаны данные для напряжения 3000В, в знаменателе - 6000В.

ГАБАРИТНЫЕ, УСТАНОВОЧНЫЕ И ПРИСОЕДИНИТЕЛЬНЫЕ РАЗМЕРЫ ЭЛЕКТРОДВИГАТЕЛЕЙ А4-355



Типоразмер	b <sub>1</sub>	b <sub>10</sub>	b <sub>11</sub>	b <sub>30</sub>	d <sub>1</sub>	d <sub>10</sub>	h	h <sub>5</sub>	h <sub>31</sub>	l <sub>1</sub>	l <sub>10</sub>	l <sub>11</sub>	l <sub>12</sub>	l <sub>30</sub>	l <sub>31</sub>	l <sub>34</sub>	l <sub>91</sub>	l <sub>92</sub>	Масса, кг
A4-355LK-4	25	610	700	750	90	28	355	95	975	170	630	950	260	1258	254	860	80	310	1450
A4-355L-4											710	1020		1328		930			1500
A4-355X-4											800	1110		1418		1020			1550
A4-355Y-4											630	1020	1328	930	1500				
A4-355L-6											710	1110	1418	1020	1550				
A4-355X-6																			

ГАБАРИТНЫЙ ЧЕРТЕЖ ЭЛЕКТРОДВИГАТЕЛЕЙ А4-400, А4-450, А4-560



## ТЕХНИЧЕСКИЕ ПАРАМЕТРЫ ЭЛЕКТРОДВИГАТЕЛЕЙ А4-400, НАПРЯЖЕНИЕМ 3000, 6000, 10000В

Типоразмер	Мощность, кВт	Напряжение, В*	Частота вращения (синхр.), об/мин. **	Скольжение, %	Ток статора, А***	КПД, %	Cos φ	Кратность пускового момента	Кратность пускового тока	Кратность макс. момента	Момент инерции, кг*м <sup>2</sup>		
											ротора	допустимый механизма	
A4-400XKS-4	315	3000/6000	1500/1800	1,0	73,8/36,9	94,4	0,86	1,0	6,0	2,6	8	160	
A4-400XK-4	400				93,6/46,8	94,6	0,87						
A4-400X-4	500				115,4/57,7	94,8							
A4-400Y-4	630				145,0/72,5	95,1	0,88						
A4-400XK-6	315				76,0/38,0	93,6	0,85						
A4-400X-6	400		1000/1200		95,2/47,6	94,0	0,86		5,7	2,2			
A4-400Y-6	500				120,0/60,0	94,4	0,85						
A4-400X-8	250				750/900	60,4/30,2	93,4				0,84	5,2	2,0
A4-400Y-8	315					76,0/38,0	93,8				0,85		
A4-400X-10	200				600/720	55,0/27,5	92,0				0,76	5,0	1,9
A4-400Y-10	250	67,6/33,8	92,5	0,77									
A4-400XK-4Д	315	10000	1500/1800	1,0	21,7	94,2	0,89	1,0	5,3	2,2	11	170	
A4-400X-4Д	400				27,4	94,6							
A4-400YK-4Д	500				34,2	94,9							
A4-400Y-4Д	630				42,9	95,2							
A4-400XK-6Д	250				17,8	94,1							
A4-400X-6Д	315		1000/1200		23,4	94,5	0,86		5,0	2,1			
A4-400YK-6Д	400				28,4	94,7							
A4-400Y-6Д	500				35,3	95,0							
A4-400X-8Д	250				19,2	94,2							
A4-400YK-8Д	315				750/900	24,1					94,5	0,8	0,9

\* Для 3000В - соединение фаз статора Δ, для 6000В и 10000В соединение фаз - Y.

\*\* В числителе указаны данные для частоты 50Гц, в знаменателе - для частоты 60Гц.

\*\*\* В числителе указаны данные для напряжения 3000В, в знаменателе - 6000В.

## ГАБАРИТНЫЕ, УСТАНОВОЧНЫЕ И ПРИСОЕДИНИТЕЛЬНЫЕ РАЗМЕРЫ ЭЛЕКТРОДВИГАТЕЛЕЙ А4-400

Типоразмер	b <sub>1</sub>	b <sub>10</sub>	b <sub>11</sub>	b <sub>30</sub>	b <sub>31</sub>	d <sub>1</sub>	d <sub>10</sub>	h	h <sub>5</sub>	h <sub>31</sub>	h <sub>34</sub>	l <sub>1</sub>	l <sub>10</sub>	l <sub>11</sub>	l <sub>12</sub>	l <sub>30</sub>	l <sub>31</sub>	l <sub>34</sub>	l <sub>91</sub>	l <sub>92</sub>	Масса, кг
A4-400XK-4	28	800	940	1320	710	100	35	400	106	970	100	210	900	1140	270	1490	200	740	80	330	1910
A4-400X-4													1000	1240		1590		840			2070
A4-400Y-4													1000	1240		1590		840			2250
A4-400XK-6													900	1140		1490		740			1960
A4-400X-6													1000	1240		1590		840			2110
A4-400Y-6													1000	1240		1590		840			2300
A4-400X-8													900	1140		1490		740			2150
A4-400Y-8													1000	1240		1590		840			2350
A4-400X-10													900	1140		1490		740			2300
A4-400Y-10													1000	1240		1590		840			2350
A4-400XK-4Д	28	800	940	1320	710	100	35	400	106	970	100	210	900	1140	270	1490	200	740	80	330	1900
A4-400X-4Д													1000	1240		1590		840			2030
A4-400YK-4Д													1000	1340		1690		940			2250
A4-400Y-4Д													900	1140		1490		740			2390
A4-400XK-6Д													1000	1240		1590		840			1900
A4-400X-6Д													1000	1340		1690		940			2070
A4-400YK-6Д													1000	1340		1690		940			2360
A4-400Y-6Д													1000	1240		1590		840			2530
A4-400X-8Д													1000	1240		1590		840			2300
A4-400YK-8Д													1000	1340		1690		940			2820

ТЕХНИЧЕСКИЕ ПАРАМЕТРЫ ЭЛЕКТРОДВИГАТЕЛЕЙ А4-450, НАПРЯЖЕНИЕМ 3000, 6000, 10000В

Типоразмер	Мощность, кВт	Напряжение, В*	Частота вращения (синхр.), об/мин.**	Скольжение, %	Ток статора, А***	КПД, %	Cos φ	Кратность пускового момента	Кратность пускового тока	Кратность макс. момента	Момент инерции, кг*м <sup>2</sup>			
											ротора	допустимый механизма		
A4-450X-4	800	3000/6000	1500/1800	1,1	185,8/92,9	95,3	0,87	1,0	5,0	2,0	21	300		
A4-450Y-4	1000				226,4/113,2	95,5	0,89				28	362		
A4-450X-6	630		1000/1200		148,8/74,4	94,7	0,86				4,5	1,9	48	660
A4-450Y-6	800				194,8/97,4	95,2	0,83						53	850
A4-450X-8	400		750/900		105,0/52,5	93,8	0,82	0,9	5,0	1,9	41	900		
A4-450YK-8	500				126,2/63,1	94,3	0,81				49	1355		
A4-450Y-8	630		600/720		164,0/82,0	94,8	0,78	1,0	4,8	1,8	53	1100		
A4-450X-10	315				80,6/40,3	93,0	0,81				47,5	1267		
A4-450Y-10	400		500/600		101,8/50,9	93,4	0,78	1,0	4,5	2,0	57,7	1572		
A4-450X-12	250				66,4/33,2	93,0					47	1624		
A4-450Y-12	315		83,4/41,7		93,2	52	2000							
A4-450X-4Д	800		10000		1500/1800	1,0	55,7	95,3	0,87	1,0	5,0	2,0	23	300
A4-450Y-4Д	1000	67,9		95,5			0,89	30	362					
A4-450X-6Д	630	1000/1200		44,6	94,7		0,86	4,5	1,9				50	660
A4-450Y-6Д	800			58,4	95,2		0,83						55	850
A4-450X-8Д	400	750/900		31,5	93,8		0,82	0,9	5,0	1,9	43	900		
A4-450YK-8Д	500			37,8	94,3		0,81				51	1350		
A4-450Y-8Д	630	600/720		49,2	94,8		0,78	1,0	4,8	1,8	55	1100		
A4-450X-10Д	315			24,1	93,0		0,81				49,5	1267		
A4-450Y-10Д	400	500/600		30,5	93,4		0,78	1,0	4,5	2,0	59,7	1572		
A4-450X-12Д	250			19,9	93,0						49	1624		
A4-450Y-12Д	315	25,0		93,2	54		2000							

\* Для 3000В - соединение фаз статора Δ, для 6000В и 10000В соединение фаз - Y.

\*\* В числители указаны данные для частоты 50Гц, в знаменателе - для частоты 60Гц.

\*\*\* В числителе указаны данные для напряжения 3000В, в знаменателе - 6000В

ГАБАРИТНЫЕ, УСТАНОВОЧНЫЕ И ПРИСОЕДИНИТЕЛЬНЫЕ РАЗМЕРЫ ЭЛЕКТРОДВИГАТЕЛЕЙ А4-450

Типоразмер	b <sub>1</sub>	b <sub>10</sub>	b <sub>11</sub>	b <sub>30</sub>	b <sub>31</sub>	d <sub>1</sub>	d <sub>10</sub>	h	h <sub>5</sub>	h <sub>31</sub>	h <sub>34</sub>	l <sub>1</sub>	l <sub>10</sub>	l <sub>11</sub>	l <sub>12</sub>	l <sub>30</sub>	l <sub>31</sub>	l <sub>34</sub>	l <sub>91</sub>	l <sub>92</sub>	Масса, кг
A4-450X-4	28	900	1040	1420	760	110	35	450	116	1210	206	210	900	1190	270	1590	224	1010	103	330	2560
A4-450Y-4													1000	1290		1690		1110			2890
A4-450X-6													900	1190		1590		1010			2600
A4-450Y-6													1000	1290		1690		1110			2940
A4-450X-8													900	1190		1590		1010			2540
A4-450YK-8													1000	1290		1690		1110			2790
A4-450Y-8													1000	1290		1690		1110			3050
A4-450X-10													900	1190		1590		1010			2450
A4-450Y-10													1000	1290		1690		1110			2690
A4-450X-12													900	1190		1590		1010			2570
A4-450Y-12													1000	1290		1690		1110			2790
A4-450X-4Д													900	1190		1590		1010			2660
A4-450Y-4Д													1000	1290		1690		1110			2990
A4-450X-6Д													900	1190		1590		1010			2700
A4-450Y-6Д													1000	1290		1690		1110			3040
A4-450X-8Д													900	1190		1590		1010			2640
A4-450YK-8Д													1000	1290		1690		1110			2890
A4-450Y-8Д													1000	1290		1690		1110			3150
A4-450X-10Д													900	1190		1590		1010			2550
A4-450Y-10Д													1000	1290		1690		1110			2790
A4-450X-12Д													900	1190		1590		1010			2670
A4-450Y-12Д													1000	1290		1690		1110			2890

## ТЕХНИЧЕСКИЕ ПАРАМЕТРЫ ЭЛЕКТРОДВИГАТЕЛЕЙ А4-560, НАПРЯЖЕНИЕМ 3000, 6000, 10000В

Тип двигателя	Мощность, кВт	Напряжение, В*	Частота вращения, об/мин**	Скольжение, %	Ток статора, А***	КПД, %	Cos φ	Кратность пускового момента	Кратность пускового тока	Кратность максимального момента	Момент инерции кг* м <sup>2</sup>		
											ротора	допустимый механизма	
A4-560X-4	1250	3000/6000	1500/1800	1,0	290,0/145,0	95,5	0,87	1,1	6,9	2,5	186	2700	
A4-560YK-4	1600	3000/6000			365,0/182,5	95,8	0,88		6,9	2,5	218	3100	
A4-560YK-4Д	1250	10000			87,0	95,3	0,87		6,7	2,4	188	2500	
A4-560Y-4	2000	3000/6000			455,0/227,5	96,0	0,88		6,9	2,5	225	3400	
A4-560Y-4Д	1600	10000			109,5	95,6			6,7	2,4	218	3000	
A4-560X-6	1000	3000/6000	1000/1200		1,0	238,0/119,0	95,5	0,85	1,3	6,5	2,3	276	8300
A4-560YK-6	1250	3000/6000				292,0/146,0	95,8	0,86	1,3	6,5	2,3	321	9600
A4-560YK-6Д	1000	10000				71,5	95,2	0,85	1,2	6,2	2,2	280	7300
A4-560Y-6	1600	3000/6000				374,0/187,0	96,0	0,80	1,3	6,5	2,3	377	11000
A4-560Y-6Д	1250	10000				89,0	95,5	0,85	1,2	6,2	2,2	321	8800
A4-560YK-8	800	3000/6000	750/900	1,0		202,0/101,0	95,0	0,80	1,3	6,0	2,2	420	14700
A4-560YK-8Д		10000				61,5	94,7	0,79	1,2	5,8	2,1		11000
A4-560Y-8	1000	3000/6000				253,0/126,5	95,3	0,80	1,3	6,0	2,2	477	16000
A4-560Y-8Д		10000				77,0	95,0	0,79	1,2	5,8	2,1		14000
A4-560X-10	500	3000/6000				600/720	1,1	129,0/64,5	94,1	0,79	1,3	6,0	2,3
A4-560X-10Д		10000	40,0		93,8			0,77	1,2	5,9	2,2	10000	
A4-560YK-10	630	3000/6000	162,0/81,0		94,6			0,79	1,3	6,0	2,3	422	20300
A4-560YK-10Д		10000	49,5		94,3			0,78	1,2	5,9	2,2		14000
A4-560Y-10	800	3000/6000	202,0/101,0		94,9			0,80	1,3	6,0	2,3	480	23900
A4-560Y-10Д		10000	61,5		94,6	0,79		1,2	5,9	2,2	20000		
A4-560X-12	400	3000/6000	500/600	1,2	109,0/54,5	93,4		0,75	1,3	5,5	2,2	350	24100
A4-560X-12Д		10000			33,5	93,1		0,74	1,2	5,2	2,1		13000
A4-560YK-12	500	3000/6000			136,0/68,0	93,9		0,75	1,3	5,5	2,2	422	30000
A4-560YK-12Д		10000			41,5	93,6		0,74	1,2	5,2	2,1		19000
A4-560Y-12	630	3000/6000			170,0/85,0	94,4	0,75	1,2		5,4	2,2	480	33400
A4-560Y-12Д		10000	51,5		94,1	1,1			5,1	2,1	22500		

\* Для 3000В - соединение фаз статора Δ, для 6000В и 10000В соединение фаз - Y.

\*\* В числителе указаны данные для частоты 50Гц, в знаменателе - для частоты 60Гц.

\*\*\* В числителе указаны данные для напряжения 3000В, в знаменателе - 6000В.

### ГАБАРИТНЫЕ, УСТАНОВОЧНЫЕ И ПРИСОЕДИНИТЕЛЬНЫЕ РАЗМЕРЫ ЭЛЕКТРОДВИГАТЕЛЕЙ А4-560

Тип двигателя	l <sub>1</sub>	l <sub>10</sub>	l <sub>11</sub>	l <sub>12</sub>	l <sub>30</sub>	l <sub>31</sub>	l <sub>34</sub>	l <sub>g1</sub>	l <sub>g2</sub>	b <sub>1</sub>	b <sub>10</sub>	b <sub>11</sub>	b <sub>30</sub>	b <sub>31</sub>	h	h <sub>5</sub>	h <sub>31</sub>	h <sub>34</sub>	d <sub>1</sub>	d <sub>10</sub>	Масса, кг																	
A4-560X-4	250	1000	1390	320	1910	250	875	130	380	36	1000	1230	1615	860	560	148	1645	400	140	42	4540																	
A4-560YK-4																																					5270	
A4-560YK-4Д			1250		1635																2155		1125															4900
A4-560Y-4																																						5740
A4-560Y-4Д																																						5280
A4-560X-6			1000		1390																1910		875															4630
A4-560YK-6																																						5330
A4-560YK-6Д																																						5010
A4-560Y-6																																						5350
A4-560Y-6Д																																						5370
A4-560YK-8			1250		1635																2155		1125															5100
A4-560YK-8Д																																						5120
A4-560Y-8																																						5450
A4-560Y-8Д																																						5520
A4-560X-10			1000		1390																1910		875															4200
A4-560X-10Д																																						4210
A4-560YK-10																																						5000
A4-560YK-10Д			1250		1635																2155		1125															4980
A4-560Y-10																																						5320
A4-560Y-10Д																																						5350
A4-560X-12		1000	1390		1910		875															4200																
A4-560 X -12Д																						4210																
A4-560YK-12																						4950																
A4-560YK-12Д		1250	1635		2155		1125															4960																
A4-560Y-12																						5300																
A4-560Y-12Д																						5310																