

БСРН.673811.002-03СБ

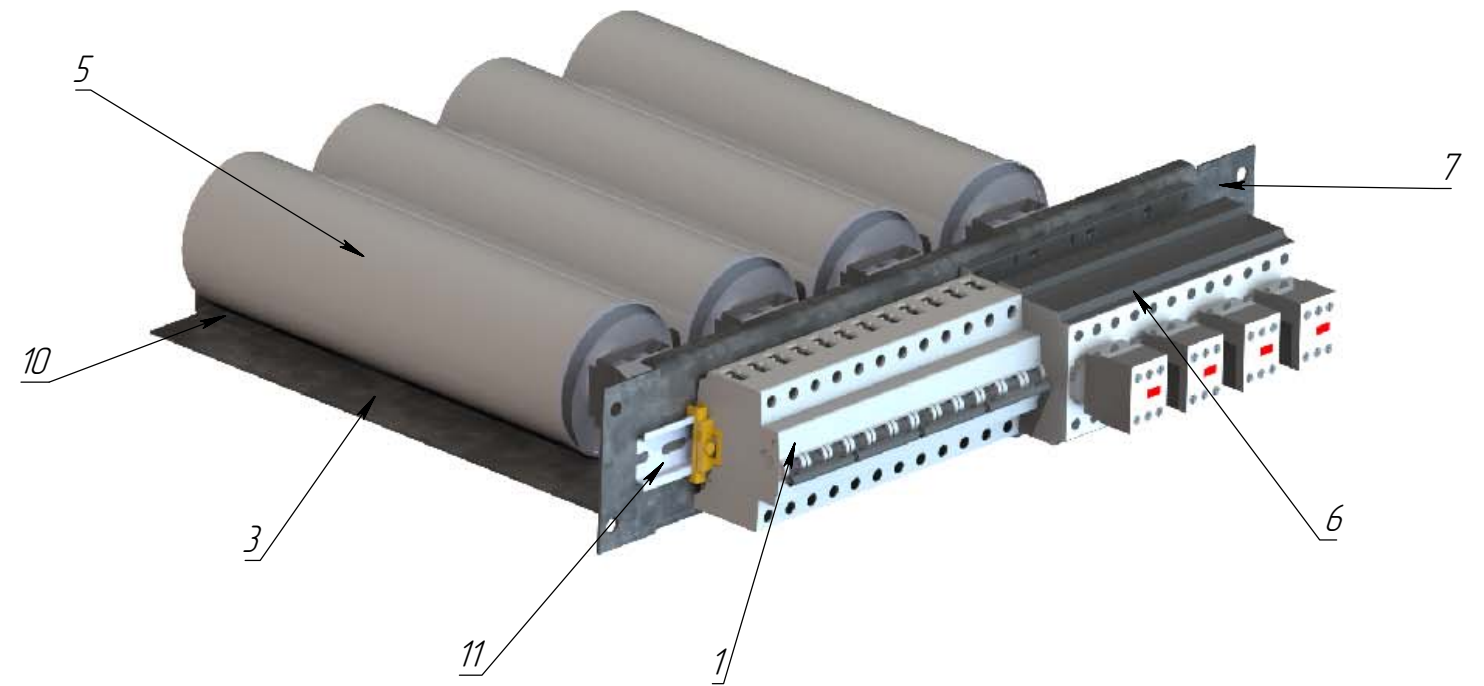
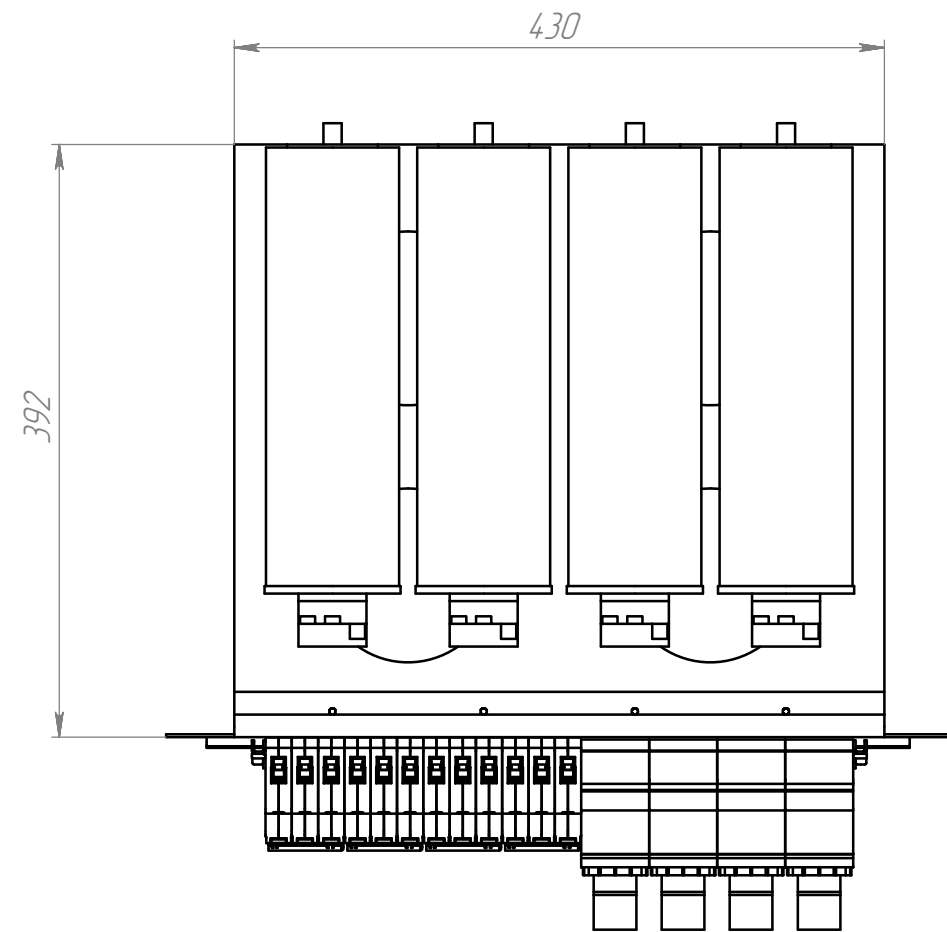
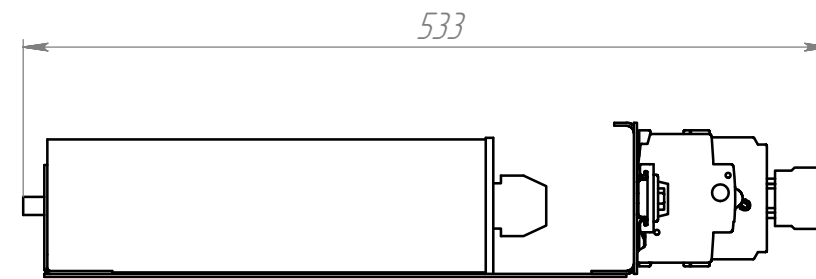
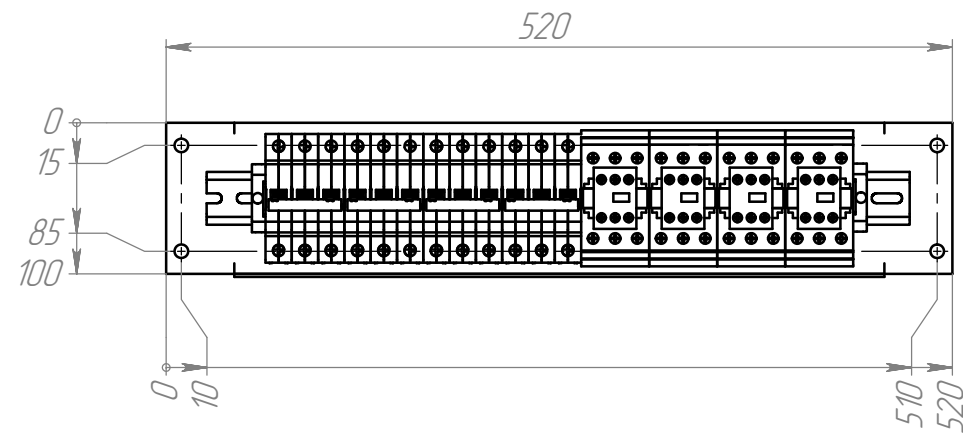
Перв. примен.

Справ. №

Подп. и дата

Взам. инв. № Инв. № дубл.

Инв. № подл. Подпись и дата



				<b>БСРН.673811.002-03СБ</b>				
Изм.	Лист	№ докум.	Подп.	Дата	Модуль конденсаторный МК-Е-100 Сборочный чертеж	Лит.	Масса	Масштаб
Разраб.		Неизжалова		17.09.19				1:5
Пров.		Паршин				Лист 1	Листов	
Т.контр.		Гавриков				ООО "Альянс ЭнергоСервис"		
Н.контр.		Гавриков						
Утв.		Паршин						