

ENGINEERING
TOMORROW

Danfoss

Каталог по выбору продукции

Преобразователи частоты VEDADRIVE 315–25 000 кВА

www.drives.ru/VEDADRIVE

Преобразователи частоты **VEDADRIVE**

Преобразователи частоты VEDADRIVE предназначены для управления асинхронными и синхронными двигателями высокого напряжения 3–11 кВ. Наиболее распространенным является напряжение 6 и 10 кВ. В преобразователях частоты VEDADRIVE применяется топология последовательного подключения силовых ячеек, которая позволяет гибко конфигурировать величину напряжения в фазе за счет изменения количества последовательно подключаемых силовых ячеек.

Метод векторного управления напряжением с широтно-импульсным модулированием выходного сигнала обеспечивает высокую точность и быструю реакцию системы регулирования.

В числе прочих возможностей преобразователей частоты VEDADRIVE: КПД свыше 96 % (с учетом трансформатора), русскоязычная сенсорная панель управления, простая в обслуживании компоновка, автоматическая регулировка напряжения для защиты изоляции от воздействия перенапряжений, высокий крутящий момент на низких частотах, функции подхвата на лету и компенсации потери мощности, опциональный ручной

или автоматический байпас для обеспечения бесперебойной работы, низкий уровень гармоник и высокий коэффициент мощности.

Благодаря высокому коэффициенту мощности преобразователя частоты не требуется использовать устройства компенсации реактивной мощности.

Преобразователи частоты VEDADRIVE, помимо классического регулирования, имеют возможность возврата электроэнергии в сеть.

Преобразователи частоты VEDADRIVE обеспечивают перегрузочную способность 120 % в течение 120 секунд и 150 % в течение 3 секунд.

Преобразователи частоты VEDADRIVE сохраняют работоспособность при просадке сетевого напряжения на 30 % от номинального напряжения сети.

Также преобразователи имеют воздушное и жидкостное охлаждение для широкого диапазона мощностей и являются гибкими с точки зрения зон обслуживания.

Топология

Преобразователи частоты VEDADRIVE работают в режиме преобразования «переменный ток — постоянный ток — переменный ток» и состоят из ряда последовательно соединенных силовых ячеек, индивидуально запитанных от развязывающего трансформатора, обеспечивающего фазовый сдвиг питания (рис. 1).

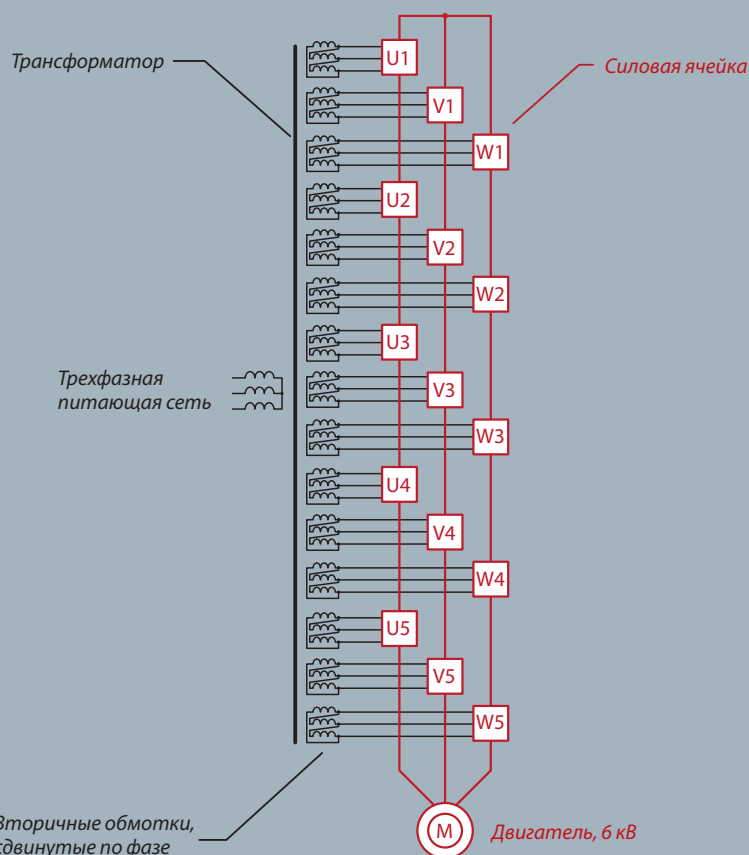


Рис. 1. Пояснение к схеме последовательного соединения силовых ячеек на примере ПЧ с пятью ячейками в фазе, напряжение 6 кВ

Топология силовой ячейки

Силовая ячейка работает в режиме преобразования «переменный ток — постоянный ток — переменный ток» и является эквивалентом низковольтного инвертора напряжения с трехфазным входом и однофазным выходом. Все силовые ячейки, в одном преобразователе частоты, обладают одинаковыми электрическими и механическими характеристиками, благодаря чему они являются взаимозаменяемыми и их легко обслуживать и заменять.

Силовая ячейка получает сигналы управления по оптическому кабелю и использует режим вектора напряжения для управления включением IGBT-транзисторов (VT1–VT4), формирующих однофазный выходной сигнал с ШИМ-модуляцией (рис. 2). Каждая ячейка имеет три возможных состояния уровня напряжения между клеммами U1 и U2. Когда открыты транзисторы VT1 и VT4 — состояние уровня напряжения «1», когда открыты VT2 и VT3 — «-1», когда открыты VT1 и VT2 или VT3 и VT4 — «0».

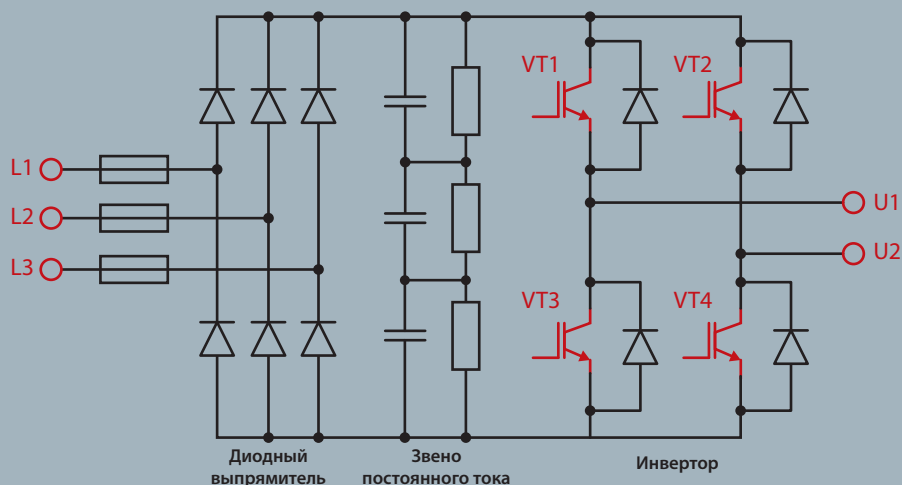


Рис. 2. Принципиальная электрическая схема инверторной ячейки

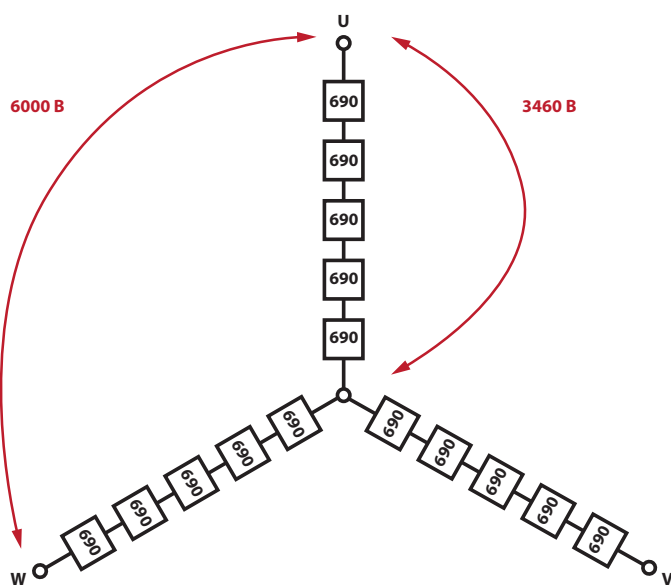


Рис. 3. Пояснение к схеме использования низковольтных ячеек для формирования напряжения свыше 1000 В

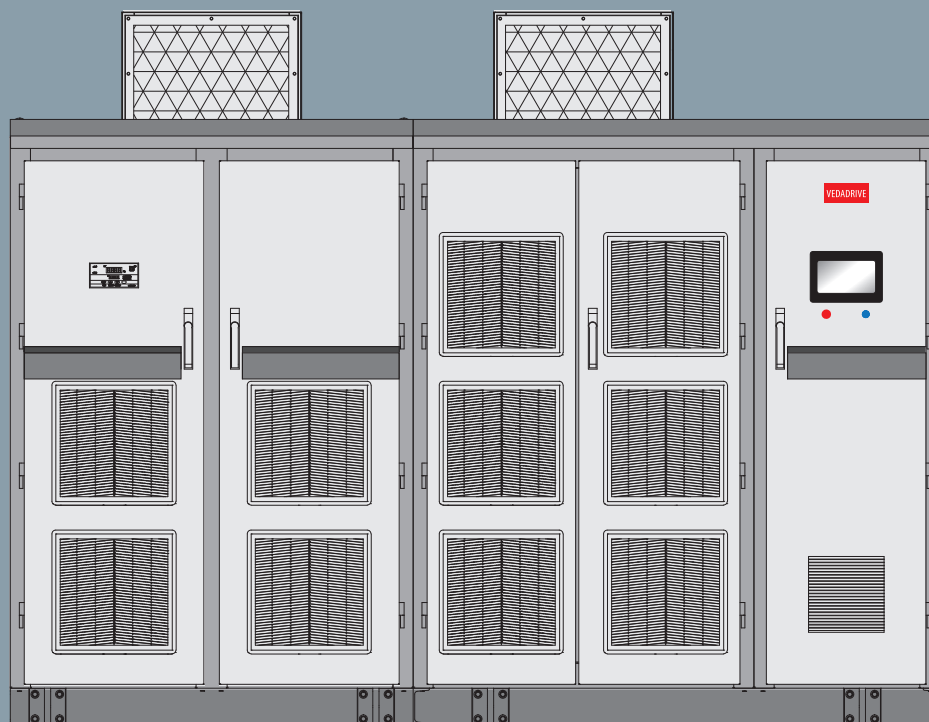
Изменяя количество ячеек в каждой фазе, можно менять выходное напряжение преобразователя частоты, не ограничиваясь предельным напряжением силовых компонентов.

Например, преобразователь частоты напряжением 6 кВ содержит 5 ячеек в каждой из фаз (номинальное напряжение каждой ячейки — 690 В) (рис. 3); преобразователь частоты напряжением 10 кВ содержит 9 ячеек в каждой фазе (номинальное напряжение каждой ячейки — 690 В, но рабочее напряжение — 640 В).

Номинальное напряжение привода, кВ	Количество ячеек в фазе	Рабочее напряжение ячейки, В	Фазное напряжение, кВ	Линейное напряжение, кВ	Количество уровней напряжения
6	5	690	3,46	6	11
6,6	6	640	3,81	6,6	13
10	9	640	5,77	10	19
11	9	690	6,35	11	19

Коммутационными элементами преобразователя являются IGBT-транзисторы. Схема преобразователя частоты имеет высокую надежность за счет использования последовательно подключенных силовых ячеек и метода сложения напряжений.

Конструкция



Шкаф трансформатора

Шкаф силовых ячеек
с секцией управления

Рис. 4. Общий вид высоковольтного преобразователя частоты VEDADRIVE

Шкаф трансформатора

Изолированный трансформатор — группа вторичных обмоток обеспечивает независимое питание силовых ячеек с фазным смещением.

Такая схема позволяет эффективно снизить помехи, которые идут в питающую сеть от преобразователя частоты.

Шкаф силовых ячеек

Силовые ячейки — взаимозаменяемая и простая в обслуживании модульная конструкция. Секция состоит из 15–27 силовых ячеек для напряжения 6–11 кВ.

Трансформатор обеспечивает гальванически развязанное питание силовых ячеек, оснащенных многопульсными диодными выпрямителями:

- 6 кВ: 30- и 36-пульсный;
- 6,6 кВ: 36-пульсный;
- 10 и 11 кВ: 48- и 54-пульсный.

Данная схема позволяет эффективно снижать уровень гармонических искажений по сравнению с 6-пульсной схемой выпрямления.

Чем выше пульсность преобразователя частоты, тем ниже уровень генерируемых им помех в питающую сеть.

В преобразователях частоты VEDADRIVE используются последовательно соединенные силовые ячейки и метод сложения напряжений: технология многоуровневого каскадирования силовых ячеек позволяет получать на выходе напряжение по форме, близкое к идеальной синусоиде.

Преимущества технологии:

- прямое управление синхронным или асинхронным двигателем;
- не требуется занижать выходные характеристики двигателя;

- отсутствие повышенного износа изоляции двигателя и кабелей;
- отсутствие пульсаций крутящего момента, что увеличивает срок службы двигателей и механизмов.

Секция управления

Контроллер управления:

- изменение вектора напряжения при помощи ШИМ;
- измерение сигналов и управление силовыми ячейками посредством гальванически изолированной оптоволоконной связи.

Панель управления

Сенсорная панель управления с русскоязычным интерфейсом, позволяющая осуществлять настройку и контроль параметров в процессе эксплуатации.

Панель управления:

- сенсорный дисплей с поддержкой русского языка;
- легкое изменение настроек;
- удобный просмотр журнала событий и сообщений о состоянии преобразователя частоты;
- дублирование информации по индикации на меню панели управления и светодиодами на преобразователе частоты.

Функции измерения:

- часы реального времени;
- состояние преобразователя частоты;
- вводная секция: входное напряжение, ток и мощность;
- выходная секция: выходное напряжение, ток, мощность и частота;
- температура внутри шкафа.

Журналы:

- журнал работы: время пуска и останова, общее время работы;
- журнал ошибок: запись событий с указанием даты и времени.

Источники задания:

- панель управления;
- внешний аналоговый сигнал;
- шина последовательной связи.

Пусковые профили:

- обычный пуск, пуск с подхватом на лету, пуск с повышенным моментом, пуск с определенного положения, реверсивный пуск.

Профили останова:

- останов выбегом;
- останов с заданным по времени замедлением.

Защитные и вспомогательные функции:

- защита от перегрузки и сверхтоков;
- защита от потери фазы и замыкания на землю;
- защита от перенапряжений;
- защита от перегрева;
- предел по току;
- резервное управление питанием байпас силовых ячеек (опция);
- открытие дверей шкафов с помощью электромагнитных замков;
- функция синхронизации по фазе;
- синхронизированное переключение двигателя с преобразователя частоты на питающую сеть;
- высокий КПД — более 98 % (при полной нагрузке);
- гальваническая развязка с помощью оптоволоконных соединений;
- встроенный ПИД-регулятор;
- связь по протоколу RS-485 со встроенной поддержкой Modbus и опциональной поддержкой Profibus-DP, Modbus-TCP/IP, Ethernet и др.;
- компактная конструкция и компоновка корпуса.

Дополнительные возможности

Напряжение управления 380 В

Низковольтное напряжение для преобразователя частоты VEDADRIVE необходимо организовать от внешнего источника питания. Его основной функцией является питание цепей управления (платы ввода/вывода), контроллера, крышных вентиляторов и сенсорной панели управления. Потребляемая мощность для цепей управления составляет до 500 Вт, а потребляемая мощность на каждый вентилятор — до 1,5 кВт.

Источники бесперебойного питания

Источники бесперебойного питания (ИБП) в преобразователе частоты VEDADRIVE служат для поддержания напряжения 220 В для низковольтных цепей, контроллера, сенсорной панели управления в секции управления шкафа силовых ячеек до 30 минут. Их наличие позволяет плавно закончить работу с высоковольтным преобразователем частоты, а также сохранить все данные в случае вынужденной остановки либо пропадания низкого напряжения.

Контроль температуры внутри шкафа

Контроллеры температуры устанавливаются на шкафах трансформатора для каждого типоразмера преобразователя частоты VEDADRIVE, а также на шкафах токоограничивающего реактора. Они регулируют фактическую температуру внутри шкафа трансформатора и силовой опции, а также информируют пользователя об их перегреве в процессе работы.

Фактическая температура шкафа силовых ячеек отображается на сенсорной панели секции управления. Контроллер температуры информирует о перегреве силовых ячеек. Тем самым повышаются надежность и срок службы основных силовых элементов преобразователя частоты.

Электромагнитные замки

Устанавливаются в обязательном порядке в секции высоковольтной коммутации. По запросу клиента данные замки могут быть установлены на каждом шкафу преобразователя частоты VEDADRIVE для исключения случайного открытия дверей шкафов при наличии высокого напряжения.



Типовой код и основные конфигурации

Типовой код частотного преобразователя состоит из 36 символов.

Пример

VD-P800KU1F530ASX077AXAXXBVXCXDX11EXD

Преобразователь частоты с полной мощностью 800 кВА и номинальным напряжением 6 кВ, а также номинальным током инверторной ячейки 77 А может быть подключен к питающей сети 50 Гц, имеет степень защиты IP30 и подходит для работы с двигателем с напряжением питания 6 кВ, мощностью 630 кВт и номинальным током не более 77 А. Перед заказом убедитесь, что номинальное напряжение и ток двигателя соответствуют выходным характеристикам преобразователя частоты VEDADRIVE. Запас между током преобразователя частоты и током двигателя выбирается в зависимости от типа механизма и других условий регулирования.

1	2	3	4	5	6	7	8	9	10	11	12	13	14	15	16	17	18	19	20	21	22	23	24	25	26	27	28	29	30	31	32	33	34	35	36	
V	D	-						U		F												A			B		C		D				E			

[1] Вариант ПЧ (позиция 4)	
P	Компоновка P
V	Компоновка V

[8] Наличие рекуператора (позиция 17)	
R	Рекуператор энергии
X	Без рекуператора

[14] Количество ячеек на фазу (позиции 28–29)	
C3	3 ячейки для 3 и 3,3 кВ
C4	4 ячейки для 4,16 кВ
C5	5 ячеек для 6 кВ
C6	6 ячеек для 6 и 6,6 кВ
C8	8 ячеек для 10 кВ
C9	9 ячеек для 10 и 11 кВ

[2] Номинальная полная мощность ПЧ* (позиции 5–8)	
315K–14M5	Пример записи: 315K — 315 кВА, 1000 — 1000 кВА, 12M5 — 12 500 кВА

[9] Номинальный выходной ток ПЧ (позиции 18–20)	
031–1K4	31–1445 А

[3] Номинальное входное напряжение ПЧ (позиции 9–10)	
U1	6 кВ
U2	6,6 кВ
U3	10 кВ
U4	11 кВ
U5	3 или 3,3 кВ
U6	4,16 кВ

[10] Тип охлаждения (позиция 21)	
A	Воздушное охлаждение
L	Жидкостное охлаждение

[15] Система ведущих ведомый (позиции 30–31)	
DX	Без данной опции
D2	На 2 ПЧ
D3	На 3 ПЧ
D4	На 4 ПЧ

[11] Функция автоматического байпаса силовой ячейки (позиция 22)	
C	С байпасом ячейки
X	Без байпаса ячейки

[16] Ввод силового кабеля (позиция 32)	
1	Ввод снизу
2	Ввод сверху

[4] Номинальная частота сети (позиции 11–12)	
F5	50 Гц
F6	60 Гц

[12] Дополнительная коммутация (позиции 23–25, позиция 25 — количество двигателей)	
AXX	Без коммутации
A1X	Автоматический байпас ПЧ
A2X	Ручной байпас ПЧ
A3X	На несколько ЭД ручная
A4X	На несколько ЭД автоматическая
A1–A2 — байпас ПЧ может быть выполнен на один или два ЭД.	
A3–A4 — выходная коммутация одного ПЧ на несколько ЭД ручная или автоматическая. Автоматическая коммутация может использоваться совместно с системой синхронного перевода на сеть.	

[17] Ввод двигательного кабеля (позиция 33)	
1	Ввод снизу
2	Ввод сверху

[5] Степень защиты корпуса (IP) (позиции 13–14)	
31	IP31

[18] Система синхронного перевода двигателей на сеть (позиции 34–35)	
EX	Без данной опции
E0	Только выходной реактор
E1	1 ЭД
E2	2 ЭД
E3	3 ЭД
E4	4 ЭД

[6] Тип управляемого двигателя (позиция 15)	
A	Асинхронный двигатель
S	Синхронный двигатель

[13] Коммуникация (позиции 26–27)	
BX	Только Modbus RTU
B1	ControlNet
B2	Ethernet IP
B3	Profibus DP
B4	Modbus TCP/IP
B5	Profinet
B6	DeviceNet

Система синхронного перевода двигателей на сеть включающая в себя реактор и систему управления

[7] Подключение энкодера (позиция 16)	
V	С энкодером, векторный режим
S	Без энкодера

[19] Обслуживание (позиция 36)	
S	Одностороннее
D	Двухстороннее

* Мощность свыше 14 500 кВт производится по индивидуальному заказу.

Силовая опция торможения — рекуператор энергии (символ 17, обозначение R)

VD-P800KU1F530ASR077AXAXXBXCXDX11EXD

Преобразователи частоты VEDADRIVE могут иметь активный выпрямитель и осуществлять возврат электроэнергии в сеть.

Для электродвигателей менее 1800 кВт к силовым ячейкам добавляются резистивные цепи предзаряда для ограничения пускового тока и защиты транзисторов на входе.

Для электродвигателей более 1800 кВт для защиты транзисторов на входе и ограничения пускового тока используется специальный пусковой шкаф, в котором силовые ячейки напрямую подключены к индуктивно-емкостному фильтру.

Силовые ячейки высоковольтного преобразователя частоты могут реализовывать синхронное выпрямление напряжения с IGBT: контроллер синхронного выпрямления определяет значение амплитуды и фазы входного напряжения ячейки посредством контроля разности фаз между генерируемым напряжением от IGBT-выпрямителя и напряжением входной силовой ячейки. Таким образом, электрическая энергия будет возвращаться в питающую сеть, если фазное напряжение на силовой ячейке будет опережающим, или, наоборот, возвращать энергию из питающей сети в силовую ячейку, если фазное напряжение на силовой ячейке будет отстающим.

Тип охлаждения — воздушное охлаждение (символ 21, обозначение A)

VD-P800KU1F530ASX077AXAXXBXCXDX11EXD

Вентиляторы преобразователя частоты VEDADRIVE служат для охлаждения трансформатора и шкафа силовых ячеек и устанавливаются на крышу преобразователя частоты. Стандартный воздушный поток одного вентилятора составляет $8000 \text{ м}^3/\text{ч}$ для всех типов преобразователя частоты. Исключение представляет преобразователь частоты одностороннего обслуживания на 6 кВ до 61 А: на него устанавливается вентилятор с меньшей производительностью — $4000 \text{ м}^3/\text{ч}$.

Для нормальной работы систем охлаждения преобразователя частоты VEDADRIVE в помещении потолок помещения должен находиться на расстоянии не менее 800 мм от верхнего края вентилятора.

Тип охлаждения — жидкостное охлаждение (символ 21, обозначение L)

VD-P800KU1F530ASX260LXAXXBXCXDX11EXD

Преобразователи частоты VEDADRIVE с жидкостным охлаждением выпускаются с номинальным током от 260 до 1250 А и используются в основном для преобразователей мощностью выше 5 МВт. Жидкостное охлаждение отводит тепло эффективнее, чем воздушное, и позволяет выполнить корпус преобразователя частоты более компактным (для больших мощностей установка дополнительных вентиляторов увеличивает общую ширину преобразователя).

Функция автоматического байпаса инверторной ячейки — с байпасом ячейки (символ 22, обозначение C)

VD-P800KU1F530ASX077ACAXXBXCXDX11EXD

При выходе из строя силовой ячейки во время работы преобразователя частоты продолжит работу без остановки. Неисправная ячейка автоматически исключается из работы (рис. 5). Эта функция значительно повышает надежность работы преобразователя частоты.

В преобразователях частоты VEDADRIVE применяется прогрессивный метод байпаса силовых ячеек со сдвигом нейтральной точки, что позволяет шунтировать только одну силовую ячейку.

Благодаря тому что нейтральная точка преобразователя частоты не связана с нейтральной точкой двигателя, есть возможность сдвинуть ее. Следовательно, баланс выходного напряжения преобразователя частоты можно регулировать, корректируя угол между фазами выходного напряжения, что позволяет достичь сбалансированного линейного выходного напряжения.

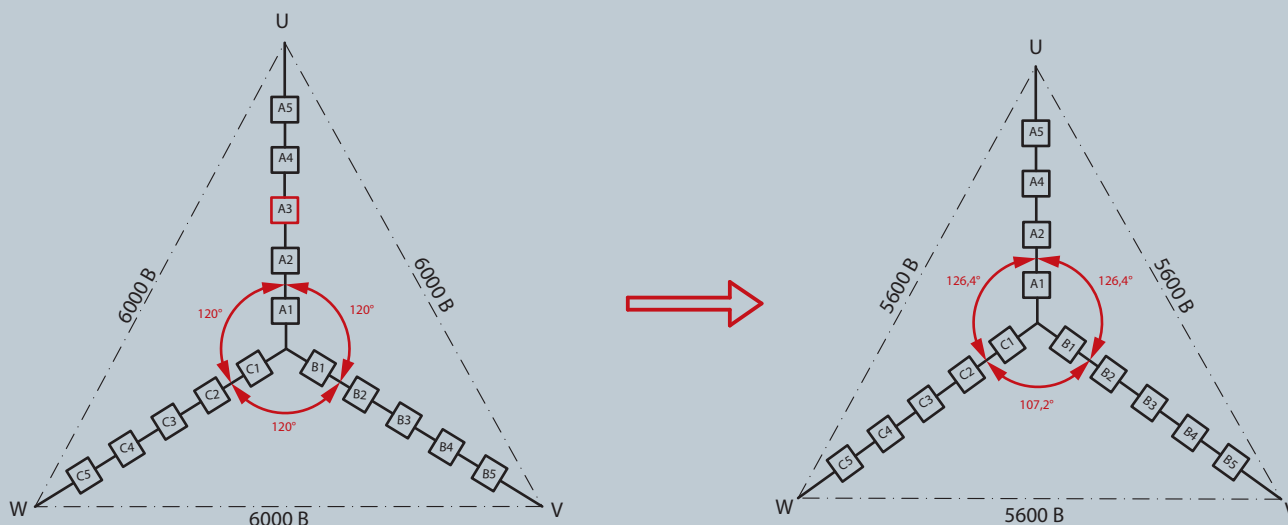


Рис. 5. Автоматическое шунтирование инверторных модулей на примере выхода из строя ячейки A3

Дополнительная коммутация — ручной байпас ПЧ (символ 23–25, обозначение A2X)

VD-P800KU1F530ASX077AXA2XBXCXDX11EXD

Ручной байпас используется в случаях, когда допустима остановка двигателя на некоторое время из-за неисправности или ошибки в преобразователе частоты, но продолжительный простой оборудования по технологии невозможен.

Система ручного байпаса позволяет осуществлять ручное переключение питания двигателя при помощи разъединителей QS1/QS21 и QS22 — см. схему на рис. 6.

Возможен вариант с двойным ручным байпасом (на два двигателя).

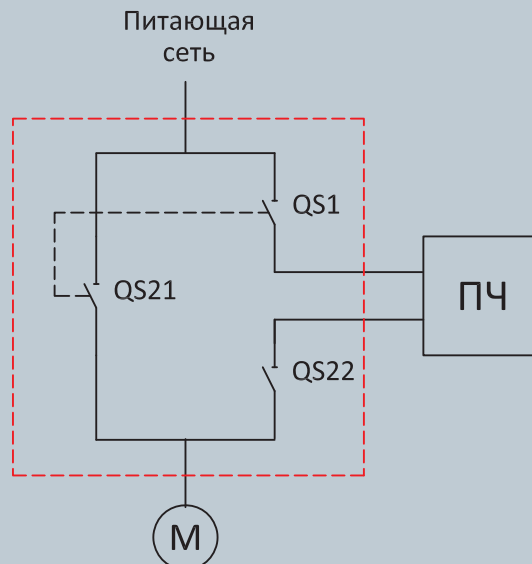


Рис. 6. Структурная схема опции ручного байпаса

Дополнительная коммутация — автоматический байпас ПЧ (символ 23–25, обозначение A1X)

VD-P800KU1F530ASX077AXA1XBXCXDX11EXD

Автоматический байпас используется там, где в случае неисправности или ошибки в преобразователе частоты длительная остановка двигателя по технологии не допускается.

Система автоматического байпаса, в дополнение к разъединителям, оборудована вакуумными контакторами и позволяет производить автоматическое переключение двигателя на питание от сети для предотвращения простоя оборудования — см. схему на рис. 7.

Возможен вариант с двойным автоматическим байпасом (на два двигателя). Также возможен синхронный перевод двигателя на сеть. В этом случае ПЧ дополнительно оснащается реактором с системой управления синхронного перевода.

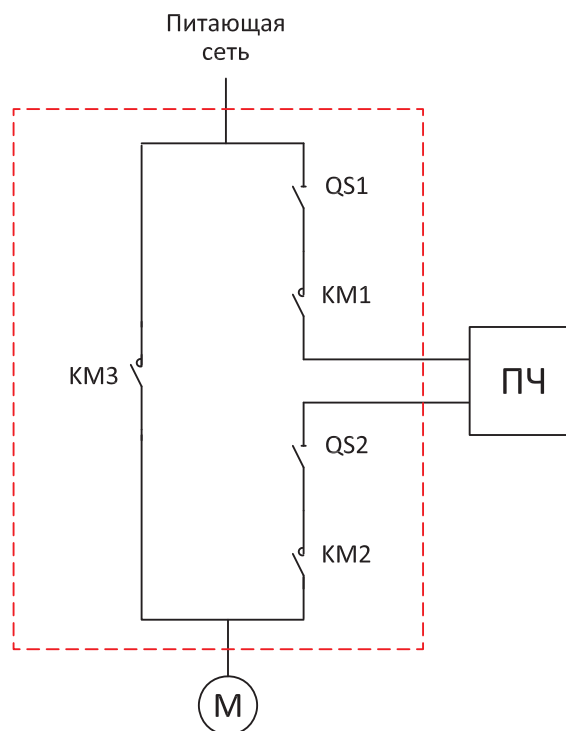


Рис. 7. Структурная схема опции автоматического байпаса

Дополнительная коммутация — выходная коммутация на несколько электродвигателей ручная

(символ 23–25, обозначение АЗХ)

VD-P800KU1F530ASX077AXАЗХ**ВХСХDX11EXD**

Используется при необходимости подключения к одному преобразователю частоты VEDADRIVE нескольких электродвигателей по схеме «рабочий — резервный». Схема ручного переключения «рабочий — резервный» (на два двигателя) приведена на рис. 8. ПЧ управляет только одним двигателем, остальные находятся в горячем резерве или запускаются напрямую от сети. Дополнительная опция синхронного перевода двигателя на сеть при ручной коммутации недоступна. Количество двигателей указывается в символе 25.

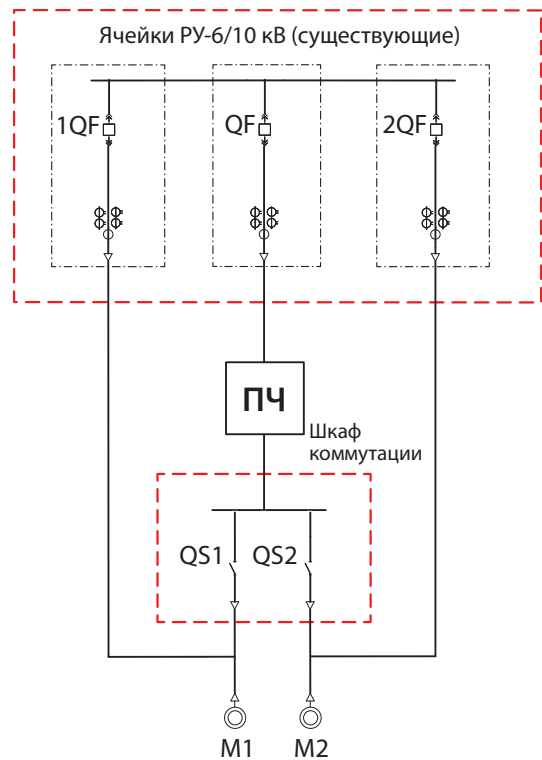


Рис. 8. Структурная схема опции ручного переключения «рабочий — резервный»

Дополнительная коммутация — выходная коммутация на несколько электродвигателей автоматическая (символ 23–25, обозначение А4Х)

VD-P800KU1F530ASX077AXА4Х**ВХСХDX11EXD**

Используется при необходимости подключения к одному преобразователю частоты VEDADRIVE нескольких электродвигателей с последовательным синхронным переводом двигателей на сеть или по схеме «рабочий — резервный», как показано на рис. 9. Количество двигателей указывается в символе 25. При последовательном синхронном переводе двигателей на сеть ПЧ обязательно оснащается реактором с системой управления (указывается в символах 34–35).

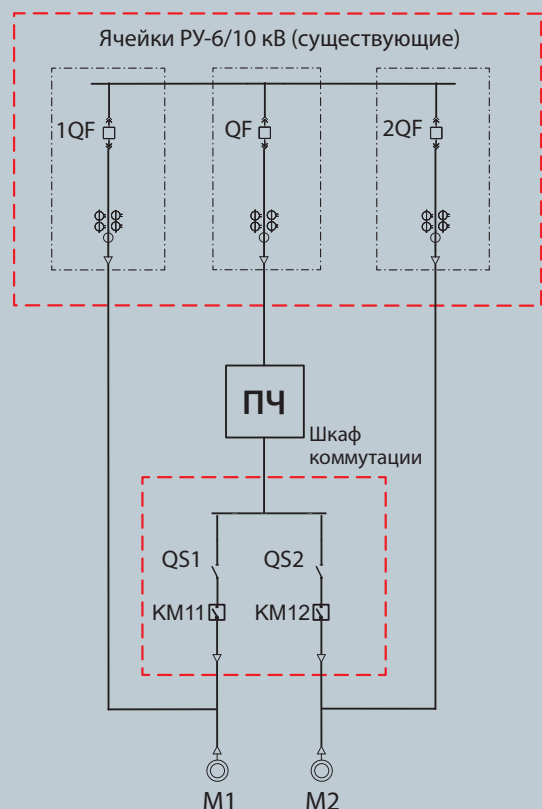


Рис. 9. Структурная схема опции автоматического переключения «рабочий — резервный»

Коммуникация (символы 26–27, обозначение В)

VD-P800KU1F530ASX077AXAXXBXCXDX11EXD

B1 — установка внешней интерфейсной платы и обмен данными по шине ControlNet от внешнего контроллера.

B2 — установка внешней интерфейсной платы и обмен данными по шине Ethernet IP от внешнего контроллера.

B3 — установка внешней интерфейсной платы и обмен данными по шине Profibus-DP от внешнего контроллера.

B4 — установка внешней интерфейсной платы и обмен данными по шине Modbus-TCP/IP от внешнего контроллера.

B5 — установка внешней интерфейсной платы и обмен данными по шине Profinet от внешнего контроллера.

B6 — установка внешней интерфейсной платы и обмен данными по шине DeviceNet от внешнего контроллера.

Количество ячеек на фазу

(символы 28–29, обозначение С)

VD-P800KU1F530ASX077AXAXXBXCXDX11EXD

Количество силовых ячеек может быть различно в зависимости от входного и выходного напряжения ПЧ, требований к надежности, типу управления, требований к гармоническим искажениям выходного напряжения:

C3 — 3 ячейки для 3 и 3,3 кВ;

C4 — 4 ячейки для 4,16 кВ;

C5 — 5 ячеек для 6 кВ;

C6 — 6 ячеек для 6 и 6,6 кВ;

C8 — 8 ячеек для 10 кВ;

C9 — 9 ячеек для 10 и 11 кВ.

Система «ведущий — ведомый»

(символы 30–31, обозначение D)

VD-P800KU1F530SSX077AXAXXBXCXDX11EXD

Применяется в технологических процессах, где несколько двигателей имеют жесткую или упругую механическую связь между собой (конвейеры, двухдвигательные механизмы и т. д.).

Данная функция позволяет объединить несколько преобразователей частоты VEDADRAVE в единую сеть посредством оптоволоконной связи и синхронизировать их между собой для равномерного распределения нагрузки между всеми двигателями. Ведущий ПЧ передает по оптоволоконной линии данные о скорости вращения двигателя, крутящем моменте и т. д. Количество ПЧ в сети указывается в символе 31.

Система синхронного перевода двигателей

на сеть (символы 34–35, обозначение E)

VD-P800KU1F530ASX077AXAXXBXCXDX11EXD

Система синхронного перевода двигателей на сеть включает в себя реактор и систему управления (рис. 10). Используется при необходимости последовательного пуска нескольких двигателей от одного ПЧ. В символе 35 указывают количество запускаемых двигателей.

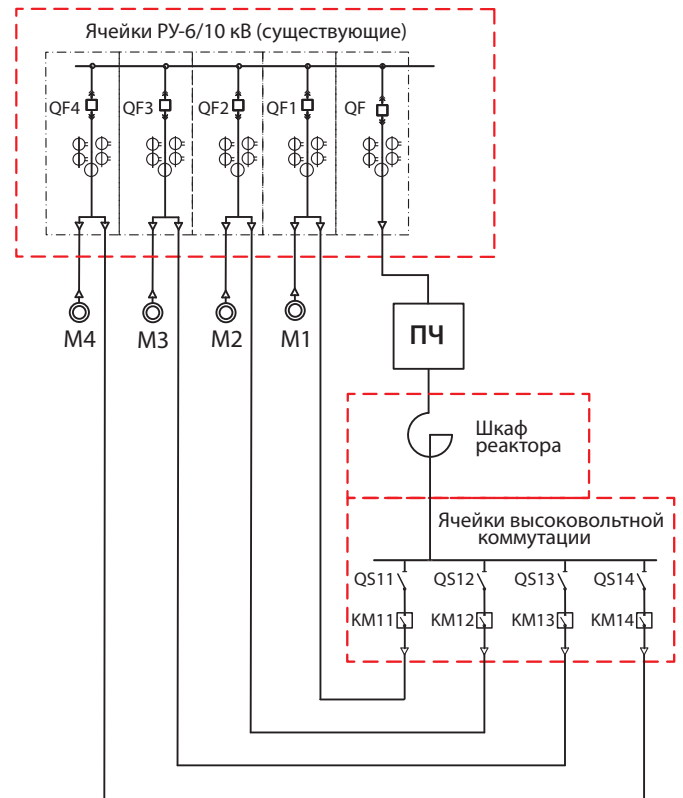


Рис. 10. Схема системы последовательного синхронного перевода четырех двигателей на сеть

Также выходной реактор применяется для снижения помех на выходе ПЧ. Выходной реактор применяют в обязательном порядке если длина двигательного кабеля более 800 м. В символе 35 в этом случае указывают 0 (реактор без системы управления).

Зона обслуживания односторонняя

(символ 36, обозначение S)

VD-P800KU1F530ASX077AXAXXBXCXDX11EXS

При односторонней зоне обслуживания для преобразователя частоты VEDADRAVE имеется доступ к его основным элементам только через лицевую (переднюю) сторону. При этом для обслуживания требуется дополнительное расстояние 1500 мм от его лицевой стороны.

Зона обслуживания двухсторонняя

(символ 36, обозначение D)

VD-P800KU1F530ASX077AXAXXBXCXDX11EXD

При двухсторонней зоне обслуживания для преобразователя частоты VEDADRAVE имеется доступ к его основным элементам через лицевую (переднюю) сторону и через тыльную (заднюю) сторону. При этом для обслуживания требуются дополнительные расстояния: 1500 мм от лицевой стороны и 1000 мм (1200 мм для 10–11 кВ) от тыльной стороны.

Типовые конфигурации преобразователей частоты VEDADRIVE

Общепромышленный преобразователь частоты

- Конфигурация типа двигателя: А (асинхронный) или S (синхронный).
- Конфигурация режима управления: S (скалярное управление U/f).
- Диапазон выходных мощностей: 315 – 25 000 кВт.
- Область применения: вентилятор, насос, компрессор.

Преобразователь частоты с векторным управлением

- Конфигурация типа двигателя: А (асинхронный) или S (синхронный).
- Конфигурация режима управления: V (векторное управление).
- Векторное управление с датчиком обратной связи/без датчика обратной связи.
- Повышенный крутящий момент на низких частотах.
- Область применения: конвейер, дробилка, сушильный барабан, мешалка.

Преобразователь частоты с активным выпрямителем (рекуператором)

- Конфигурация типа двигателя: А (асинхронный) или S (синхронный).

- Конфигурация режима управления: V (векторное управление).
- Конфигурация опции торможения: R (рекуператор).
- Векторное управление с обратной связью.
- Перегрузочная способность: 150 % в течение 120 с.
- Номинальный крутящий момент при частоте 0 Гц.
- Активный выпрямитель на IGBT-транзисторах.
- Рекуперация энергии в сеть.
- Работа в четырех квадрантах.
- Быстрое торможение.
- Поддержка различных интерфейсов для подключения энкодера.
- Область применения: шахтный подъемник, лифт, мельница, насосчик.

Преобразователь частоты с жидкостным охлаждением

- Конфигурация типа двигателя: А (асинхронный) или S (синхронный).
- Конфигурация типа охлаждения: L (жидкостное охлаждение).
- Встроенный теплообменник и вторичный контур теплоносителя.
- Масляный трансформатор с водяным охлаждением.
- Опциональная система внешней подачи воды.
- Область применения: горная промышленность, металлургия, химическая промышленность.

Опции преобразователя частоты VEDADRIVE

Пусковой шкаф

Эффективная защита для мощного пуска (≥ 220 А):

- Резисторы предварительного заряда.
- Вакуумный автоматический выключатель или контактор.
- Эффективное снижение пусковых токов.

Байпасная система

Обеспечение непрерывности производства:

- Двигатель может быть подключен напрямую к питающей сети в случае выхода из строя управляющего преобразователя частоты.

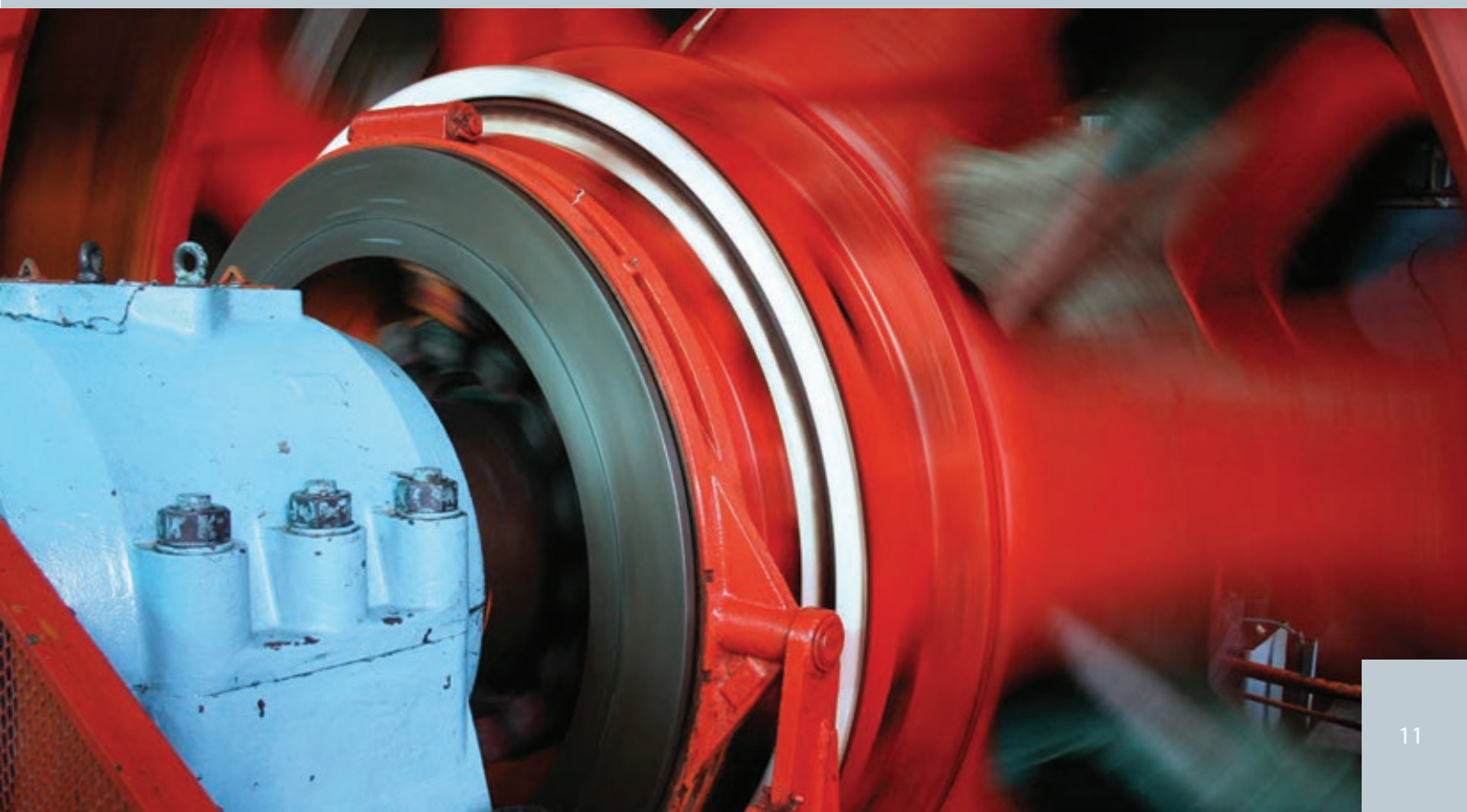
Система синхронного перевода двигателей на сеть

Надежная схема управления несколькими двигателями от одного преобразователя частоты:

- Последовательный пуск каждого двигателя.
- Переключение всех двигателей на питающую сеть.

Система «ведущий — ведомый»

Актуальна при повторяемости технологических процессов, в которых участвуют несколько независимых двигателей. При этом общее задание формирует ведущий преобразователь частоты по оптоволоконной связи, а ведомые преобразователи обрабатывают реакцию на задание ведущего.



Технические характеристики

Внимание

При выборе преобразователя частоты VEDADRIVE для специфических условий работы, характеристик двигателя или нагрузки, помимо номинальной мощности и тока двигателя, необходимо предусматривать возможную перегрузку.

Например:

- для применений с большими пульсациями крутящего момента, такими как компрессор, вибрационная машина, миксер, номинальный ток преобразователя частоты должен быть выше максимального номинального тока двигателя;

- для работы с вентиляторами или маслососами со значительными пусковыми токами номинальный ток преобразователя частоты должен быть выше максимального номинального тока двигателя;

- для работы с несколькими параллельно подключенными электродвигателями номинальный ток преобразователя частоты должен быть выше суммарного номинального тока всех двигателей;

- в сложных условиях окружающей среды, таких как повышенная температура или высота над уровнем моря (более 1000 м), преобразователи частоты будут работать со снижением выходных характеристик — это необходимо учитывать при выборе их номинального тока.

Преобразователи частоты не предназначены для размещения во взрывоопасных зонах.

Параметр	Значение
Номинальная мощность	315 – 25 000 кВА
Номинальное напряжение	3; 4,16; 6; 6,6; 10; 11 кВ (±15 %)
Номинальная частота	50/60 Гц (±10 %)
Метод модуляции	Синусоидальная ШИМ/векторная ШИМ
Напряжение управления	~1×110–220 В и ~3×380 В (±15 %)
Входной коэффициент мощности	Не менее 0,96
КПД	Не менее 0,96
Диапазон частот на выходе	0–80 Гц
Разрешение по частоте	0,01 Гц/0,002 Гц
Мгновенная токовая отсечка	При 200 % номинального тока
Ограничитель тока	10–150 % номинального тока
Аналоговые входы	2 канала, 4–20 мА
Аналоговые выходы	4 канала, 4–20 мА
Релейные выходы	~250 В, 5 А/=30 В, 3 А
Протоколы связи	Интерфейс RS-485, Modbus RTU — стандартно, Profibus DP, Ethernet IP, Modbus TCP/IP и др. — опции
Время разгона и торможения	5–3000 с (в зависимости от нагрузки)
Дискретные входы/выходы	12 входов/13 выходов (возможно увеличение)
Рабочая температура	–5...45 °С
Температура хранения/транспортировки	–40...70 °С
Системы охлаждения	Воздушное и жидкостное охлаждение
Влажность воздуха	Не более 95 %, без выпадения конденсата
Высота над уровнем моря	Не более 1000 м, понижение характеристик на –1 % при превышении на каждые 100 м
Уровень запыленности	Не более 6,5 мг/дм ³ . Пыль должна быть не проводящей и не вызывающей коррозию
Степень защиты	IP31
Покрытие печатных плат	Стандартно, класс 3С2

Номинальные электрические характеристики и габариты

Характеристики преобразователей частоты двухстороннего обслуживания на напряжение 6 и 6,6 кВ

Входное напряжение двигателя, кВ	Мощность двигателя, кВт	Полная мощность ПЧ, кВА	Номинальный выходной ток ПЧ, А	Количество ячеек на фазу в ПЧ	Охлаждение	Мощность трансформатора, кВА	Ширина, мм	Высота, мм	Глубина, мм	Масса, кг	Тепловые потери, кВт	Производительность вентиляторов, м³/ч	Типоразмер корпуса
6	250	315	31	6	Воздушное	440	2150	2400	1400	4000	13	16 000	DA01
	315	400	40		Воздушное	440	2150	2400	1400	4100	16	16 000	
	400	500	48		Воздушное	560	2150	2400	1400	4300	20	16 000	
	500	630	61		Воздушное	700	2150	2400	1400	4500	25	16 000	
	630	800	77		Воздушное	880	3450	2200	1600	4600	32	16 000	DA02
	800	1000	96		Воздушное	1120	3450	2200	1600	4800	40	16 000	
	1000	1250	130		Воздушное	1400	3450	2200	1600	5000	50	16 000	
	1250	1600	154		Воздушное	1750	4150	2200	1600	5100	63	16 000	
	1400	1800	173		Воздушное	1960	4150	2200	1600	5400	70	16 000	DA03
	1600	2000	192		Воздушное	2240	4150	2200	1600	5600	80	16 000	
	1800	2250	220		Воздушное	2520	4150	2200	1600	5900	90	16 000	
	2000	2500	243		Воздушное	2800	4150	2200	1600	6200	100	16 000	
	2250	2800	275		Воздушное	3150	6000	2400	1400	9300	113	48 000	DA04
	2500	3200	304		Воздушное	3500	6000	2400	1400	9600	125	48 000	
	2800	3500	340		Воздушное	3920	6000	2400	1400	10 000	140	48 000	
	3200	4000	400		Воздушное	4480	6000	2400	1400	10 700	160	48 000	
	3600	4500	425		Воздушное	5040	7500	2400	1400	12 700	180	48 000	DA05
	4000	5000	500		Воздушное	5600	7500	2400	1400	13 200	200	48 000	DA06
	4500	5700	550		Воздушное	6400	7800	2400	1600	13 800	230	72 000	
	5000	6300	600		Воздушное	7000	7800	2400	1600	14 000	250	72 000	DA07
5600	7000	660	Воздушное	7840	8900	2600	1600	25 000	280	96 000			
6300	7900	750	Воздушное	8820	8900	2600	1600	26 500	315	96 000	DA07		
6600	8250	800	Воздушное	9240	8900	2600	1600	27 000	330	96 000			
6,6	280	315	31	6	Воздушное	510	2150	2400	1400	4000	19	16 000	DB01
	365	400	40		Воздушное	510	2150	2400	1400	4100	19	16 000	
	440	500	48		Воздушное	610	2150	2400	1400	4300	22	16 000	
	550	630	61		Воздушное	770	2150	2400	1400	4500	28	16 000	
	700	800	77		Воздушное	980	3450	2200	1600	4600	35	16 000	DB02
	880	1000	96		Воздушное	1230	3450	2200	1600	4800	44	16 000	
	1200	1250	130		Воздушное	1680	3450	2200	1600	5000	60	16 000	
	1400	1600	154		Воздушное	1960	4150	2200	1600	5100	70	16 000	
	1600	1800	173		Воздушное	2240	4150	2200	1600	5400	80	16 000	DB03
	1800	2000	192		Воздушное	2520	4150	2200	1600	5600	90	16 000	
	2000	2250	220		Воздушное	2800	4150	2200	1600	5900	100	16 000	
	2250	2500	243		Воздушное	3150	4150	2200	1600	6200	113	16 000	
	2500	2800	275		Воздушное	3500	6000	2400	1400	9300	125	48 000	DB04
	2800	3200	304		Воздушное	3920	6000	2400	1400	9600	140	48 000	
	3100	3500	340		Воздушное	3920	6000	2400	1400	10 000	155	48 000	
	3600	4000	400		Воздушное	4340	6000	2400	1400	10 700	180	48 000	
	3900	4500	425		Воздушное	5460	7500	2400	1400	12 700	195	48 000	DB05
	4550	5000	500		Воздушное	6370	7800	2400	1400	13 200	228	48 000	DB06
	5000	6300	550		Воздушное	7000	7800	2400	1600	13 800	250	72 000	
	5500	7000	600		Воздушное	7700	7800	2400	1600	14 000	275	96 000	DB07
6000	7900	660	Воздушное	8400	8900	2600	1600	25 000	300	96 000			
6900	8250	750	Воздушное	9660	8900	2600	1600	26 500	345	96 000			
7400	9000	800	Воздушное	10 360	8900	2600	1600	27 000	370	96 000			

Характеристики преобразователей частоты двухстороннего обслуживания на напряжение 10 кВ

Входное напряжение двигателя, кВ	Мощность двигателя, кВт	Полная мощность ПЧ, кВА	Номинальный выходной ток ПЧ, А	Количество ячеек на фазу в ПЧ	Охлаждение	Мощность трансформатора, кВА	Ширина, мм	Высота, мм	Глубина, мм	Масса, кг	Тепловые потери, кВт	Производ. вентиляторов, м ³ /ч	Типоразмер корпуса
10	400	500	31	9	Воздушное	560	4000	2000	1400	4200	20	16 000	DC01
	500	630	40		Воздушное	700	4000	2000	1400	4300	25	16 000	
	630	800	48		Воздушное	880	4000	2000	1400	4500	32	16 000	
	800	1000	61		Воздушное	1120	4000	2000	1400	4700	40	16 000	
	1000	1250	77		Воздушное	1400	4300	2200	1600	5400	50	24 000	DC02
	1250	1600	96		Воздушное	1750	4300	2200	1600	6000	63	24 000	
	1400	1800	104		Воздушное	1960	4300	2200	1600	6200	70	24 000	
	1600	2000	115		Воздушное	2240	4300	2200	1600	6400	80	24 000	
	1800	2250	130		Воздушное	2520	4300	2200	1600	6600	90	24 000	DC03
	2000	2500	154		Воздушное	2800	4750	2250	1600	6800	100	24 000	
	2250	2800	165		Воздушное	3150	4750	2250	1600	7000	113	24 000	
	2500	3200	192		Воздушное	3500	4750	2250	1600	7400	125	24 000	
	2800	3500	205		Воздушное	3920	4750	2250	1600	7800	140	24 000	DC04
	3200	4000	243		Воздушное	4480	4750	2250	1600	8300	160	24 000	
	3600	4500	260		Воздушное	5040	7550	2400	1600	12 900	180	64 000	
	4000	5000	304		Воздушное	5600	7550	2400	1600	13 500	200	64 000	
	4500	5500	325		Воздушное	6300	7550	2400	1600	14 200	225	64 000	DC05
	5000	6300	364		Воздушное	7000	7550	2400	1600	14 700	250	64 000	
	5500	7000	400		Воздушное	7700	7550	2400	1600	14 800	275	64 000	
	6300	7900	462		Воздушное	8820	9950	2400	1600	22 400	315	104 000	
7100	8250	500	Воздушное	9940	9950	2400	1600	22 500	355	104 000	DC06		
8000	10 000	600	Воздушное	11 200	10 050	2800	1600	25 400	400	112 000			
10 000	12 500	800	Воздушное	14 000	—	2800	1600	42 000	500	120 000			

Высота шкафов преобразователя частоты указана без вентиляторов (высота вентиляторов составляет 450 мм).

Преобразователи частоты VEDADRIVE свыше 800 А выпускаются только с водяным охлаждением по специальному заказу.

Преобразователи частоты VEDADRIVE на напряжения 3; 4,16; 11 кВ выпускаются по специальному заказу.

Преобразователи частоты VEDADRIVE с рекуператором выпускаются по специальному заказу.

Характеристики преобразователей частоты одностороннего обслуживания на напряжение 6 и 10 кВ

Входное напряжение двигателя, кВ	Мощность двигателя, кВт	Полная мощность ПЧ, кВА	Номинальный выходной ток ПЧ, А	Количество ячеек на фазу в ПЧ	Охлаждение	Мощность трансформатора, кВА	Ширина, мм	Высота, мм	Глубина, мм	Масса, кг	Тепловые потери, кВт	Типоразмер корпуса
6	250	315	31	5	Воздушное	440	3000	1900	1200	2500	13	SB01
	315	400	40		Воздушное	440	3000	1900	1200	2700	16	
	400	500	48		Воздушное	560	3000	1900	1200	2900	20	
	500	630	61		Воздушное	700	3200	1900	1200	3200	25	
	250	315	31	6	Воздушное	440	3500	1900	1200	4500	13	SA01
	315	400	40		Воздушное	440	3500	1900	1200	4500	16	
	400	500	48		Воздушное	560	3500	1900	1200	4800	20	
	500	630	61		Воздушное	700	3500	1900	1200	5000	25	
	630	800	77		Воздушное	880	4200	2200	1200	5100	32	SA02
	800	1000	96		Воздушное	1120	4200	2200	1200	5200	40	
	1000	1250	130		Воздушное	1400	4200	2200	1200	5300	50	
	1400	1600	154		Воздушное	1750	4550	2300	1200	5600	63	
	1600	1800	173		SA03	Воздушное	1960	4550	2300	1200	5800	70
	1800	2000	192			Воздушное	2240	4550	2300	1200	6100	80
	2000	2250	220			Воздушное	2520	4550	2300	1200	6500	90
	2250	2500	243			Воздушное	2800	4550	2300	1200	6800	100
10	400	500	31	9	Воздушное	560	4300	1900	1200	4300	20	SC01
	500	630	40		Воздушное	700	4300	1900	1200	4500	25	
	630	800	48		Воздушное	880	4300	1900	1200	4600	32	
	800	1000	61		Воздушное	1120	4300	1900	1200	5000	40	
	1000	1250	77		Воздушное	1400	4800	2200	1200	5500	50	SC02
	1250	1600	96		Воздушное	1750	4800	2200	1200	6100	63	
	1400	1800	104		Воздушное	1960	4800	2200	1200	6300	70	
	1600	2000	115		Воздушное	2240	4800	2200	1200	6500	80	
	1800	2250	130		SC03	Воздушное	2520	4800	2200	1200	7000	90
	2000	2500	154			Воздушное	2800	6150	2300	1200	8500	100
	2250	2800	165			Воздушное	3150	6150	2300	1200	9000	113
	2500	3200	192			Воздушное	3500	6150	2300	1200	9500	125
	2800	3500	205		SC03	Воздушное	3920	6150	2300	1200	9700	145
	3200	4000	243			Воздушное	4480	6150	2300	1200	10 000	160

Преобразователи частоты VEDADRIVE одностороннего обслуживания на напряжение 3; 4,16; 6,6 и 11 кВ до 243 А могут быть изготовлены по специальному заказу.

Высота шкафов преобразователя частоты указана без вентиляторов (высота вентиляторов составляет 450 мм).

Преобразователи частоты VEDADRIVE с рекуператором выпускаются по специальному заказу.

Преобразователи частоты VEDADRIVE одностороннего обслуживания на напряжение 6 кВ с 5 ячейками с номинальным током от 31 до 243 А могут быть выполнены в таком же габарите, как и шкафы с 6 ячейками в фазе.



Danfoss Drives

Danfoss Drives – ведущий мировой производитель средств регулирования скорости электродвигателей. Мы стремимся показать вам, что завтрашний день может стать лучше благодаря приводам. Это простая и одновременно амбициозная цель.

Мы предлагаем воспользоваться уникальным конкурентным преимуществом, которое вы получите благодаря качественным, оптимизированным под ваше применение продуктам и полному спектру услуг.

Вы можете быть уверены, что мы разделяем ваши цели. Мы фокусируемся на достижении наилучшей производительности ваших систем. Мы достигаем этой цели путем предоставления вам инновационных продуктов и ноу-хау, позволяющих оптимизировать эффективность, повысить удобство использования, упростить работу.

Наши специалисты готовы оказать вам поддержку по всем направлениям – от поставки отдельных компонентов до планирования и поставки комплексных систем привода.

Мы используем накопленный за десятилетия опыт работы в таких отраслях, как

- Химия
- Краны и лебедки
- Пищевая промышленность
- ОВКВ
- Подъемники и эскалаторы
- Судовое и шельфовое оборудование
- Погрузка/разгрузка и транспортировка
- Горнодобывающая промышленность
- Нефтегазовая отрасль
- Упаковка
- Целлюлозно-бумажная промышленность
- Холодильная отрасль
- Водоснабжение и водоотведение
- Ветровая энергетика.

Вы увидите, что работать с нами легко. Дистанционно, через Интернет, и на местах, в подразделениях, расположенных более чем в 50 странах, наши эксперты всегда рядом с вами, быстро реагируя, когда вам нужна их помощь.

Мы были первопроходцами в бизнесе производства приводов и работаем начиная с 1968 года. В 2014 году произошло слияние компаний Vacon и Danfoss, в результате была образована одна из самых крупных компаний отрасли. Наши приводы переменного тока могут быть адаптированы к любым типам двигателей и источникам питания в диапазоне мощностей от 0,18 кВт до 5,3 МВт.

VLT® | VAGON®

Центральный офис • ООО «Данфосс»

Россия, 143581 Московская обл., Истринский р-н, д. Лешково, 217.

Телефон: (495) 792-57-57. Факс: (495) 792-57-63. E-mail: pe@danfoss.ru www.danfoss.ru/VLT

Компания «Данфосс» не несет ответственности за опечатки в каталогах, брошюрах и других изданиях, а также оставляет за собой право на модернизацию своей продукции без предварительного оповещения. Это относится также к заказанным изделиям при условии, что такие изменения не повлекут за собой последующих корректировок уже согласованных спецификаций. Все торговые марки в этом материале являются собственностью соответствующих компаний. «Данфосс», логотип «Danfoss» являются торговыми марками компании ООО «Данфосс». Все права защищены.