

# **ЧАСТОТНЫЙ ПРЕОБРАЗОВАТЕЛЬ**

РЕГУЛЯТОР СКОРОСТИ ЭЛЕКТРОДВИГАТЕЛЯ ПЕРЕМЕННОГО ТОКА

**Пульт дистанционного  
управления**

**ПУ1/220V  
(версия 1.1)**

**Техническое описание**

**ВЕСПЕР**

## Техническое описание

### **Назначение**

Пульт управления ПУ1/220V (версия 1.1) предназначен для дистанционного управления преобразователями частоты E2-MINI, E2-8300, E3-8100, E3-8100K, EI-P7012, EI-7011, EI-9011, E3-9100 и обеспечивает возможность:

- пуска вперед и останова двигателя;
- пуска назад и останова двигателя;
- задания частоты вращения;
- индикации вращения двигателя.

### **1 Основные технические данные**

- Напряжение питания.....~220 В 50 Гц
- Габаритные размеры, мм.....170x70x90.
- Степень защиты от воздействия окружающей среды по ГОСТ 14255-69.....IP54.
- Температура окружающей среды.....от –10°С до +45°С.
- Относительная влажность воздуха.....до 90%.
- Температура хранения.....от –20° до +60°С.

### **2 Указания по монтажу и эксплуатации**

Перед подключением ПУ1/220V необходимо изучить руководство по эксплуатации применяемого преобразователя частоты и установить необходимые константы программирования.

Подключение к преобразователю частоты выполнить согласно соответствующей схеме подключения (см. рис. 1...5).

Монтаж экранированных цепей выполнить кабелем МКШЭ сечением жилы 0,5 мм<sup>2</sup>, или аналогичным. Монтаж остальных цепей выполнить медным проводом сечением 0,5 мм<sup>2</sup>.

Подключение к преобразователю частоты выполнить после установки констант, согласно соответствующей схеме подключения (рис. 2...7).

Примечание. Подстроечный резистор VR1 (рис. 1) отрегулировать так, чтобы при вращении регулятора «Частота» до упора по часовой стрелке обеспечивалось задание максимальной рабочей частоты.

Заводское расположение кабельного ввода пульта – снизу. При необходимости ввода кабеля сверху снимите переднюю крышку пульта, переверните корпус пульта так, чтобы кабельный ввод оказался вверху, и вновь установите крышку (рис. 1).



Рис. 1. Пульт управления ПУ1/220V (версия 1.1)

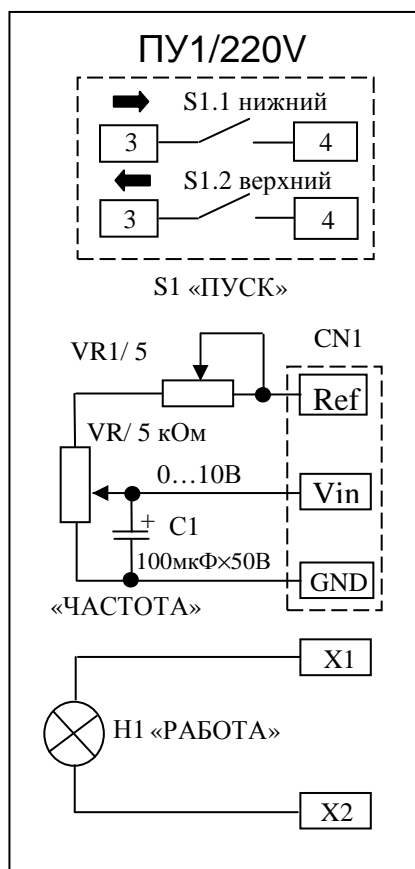


Рис. 2. Пульт управления ПУ1/220V (версия 1.1).  
Схема электрическая принципиальная.

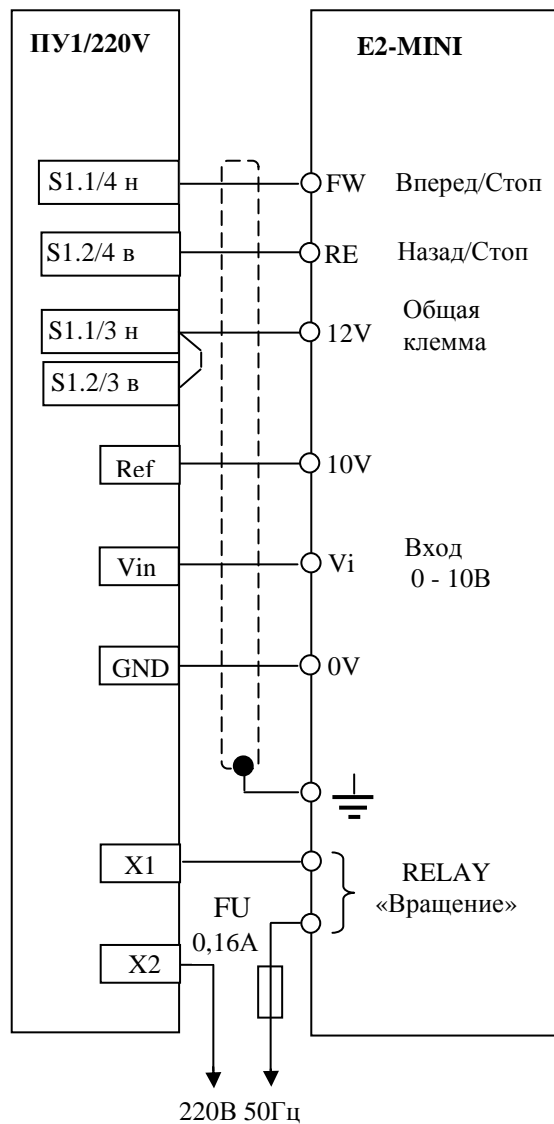


Рис. 3. Схема подключения пульта управления ПУ1/220V (версия 1.1) к E2-MINI

Установить параметры преобразователя:

- переключатель SW1 в положение U – аналоговый сигнал 0-10 В;
- константу F\_03 = 0 – вперед/стоп, назад/стоп;
- константу F\_10 = 1 – управление с клемм FW, RE;
- константу F\_11 = 1 – аналоговый сигнал 0-10 В;
- константу F\_21 = 1 – многофункциональный выход – работа.

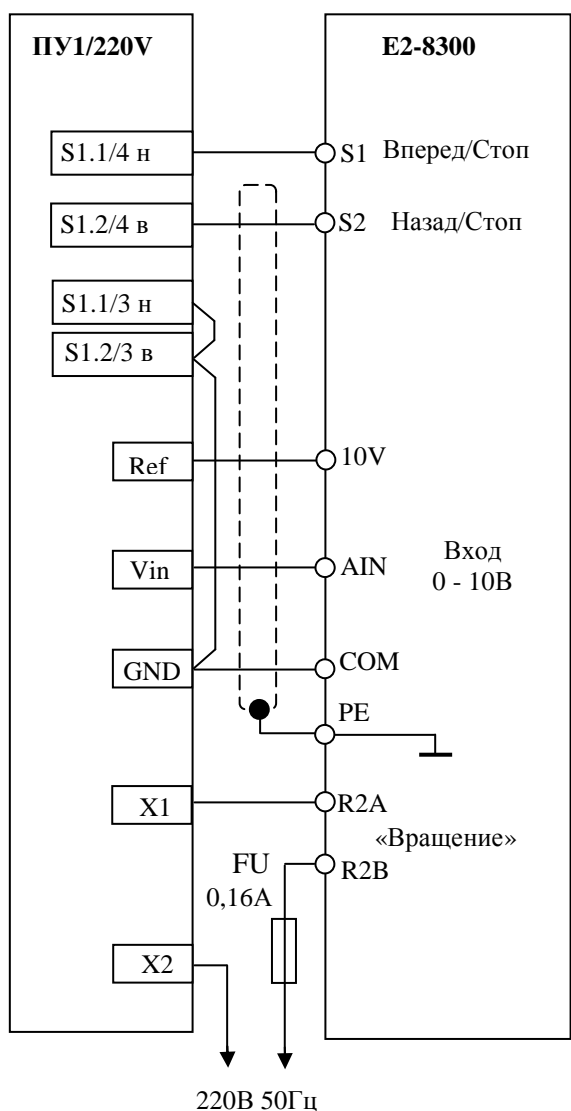


Рис. 4. Схема подключения пульта управления ПУ1/220V (версия 1.1) к E2-8300 -SP5L, -S1L, -S2L, -001H, -002H.

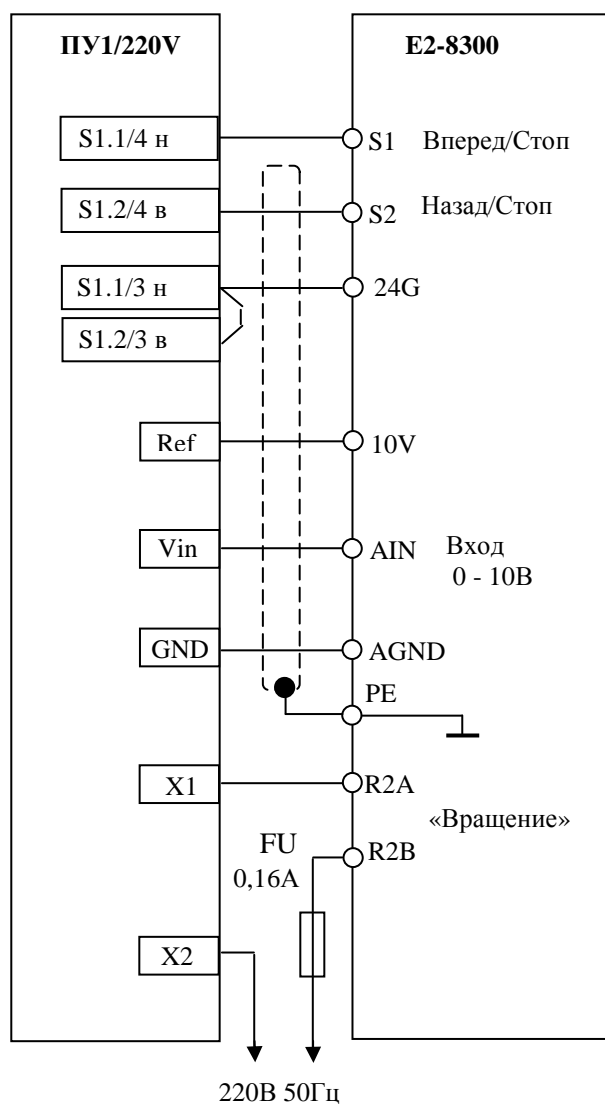


Рис. 5. Схема подключения пульта управления ПУ1/220V (версия 1.1) к E2-8300 -S3L, -003H...075H.

Установить параметры преобразователя:

- переключатель SW1 в положение NPN;
- переключатель SW2 в положение V – 0...10 В;
- константу 1-00 = 0001 – источник команд пуск/стоп – клемма;
- константу 1-01 = 0000 – управление от внешних клемм – вперед/стоп, назад/стоп;
- константу 1-06 = 0002 – внешний потенциометр;
- константу 8-03 = 0000 – назначение дискретного выхода R2A- R2B – Вращение.

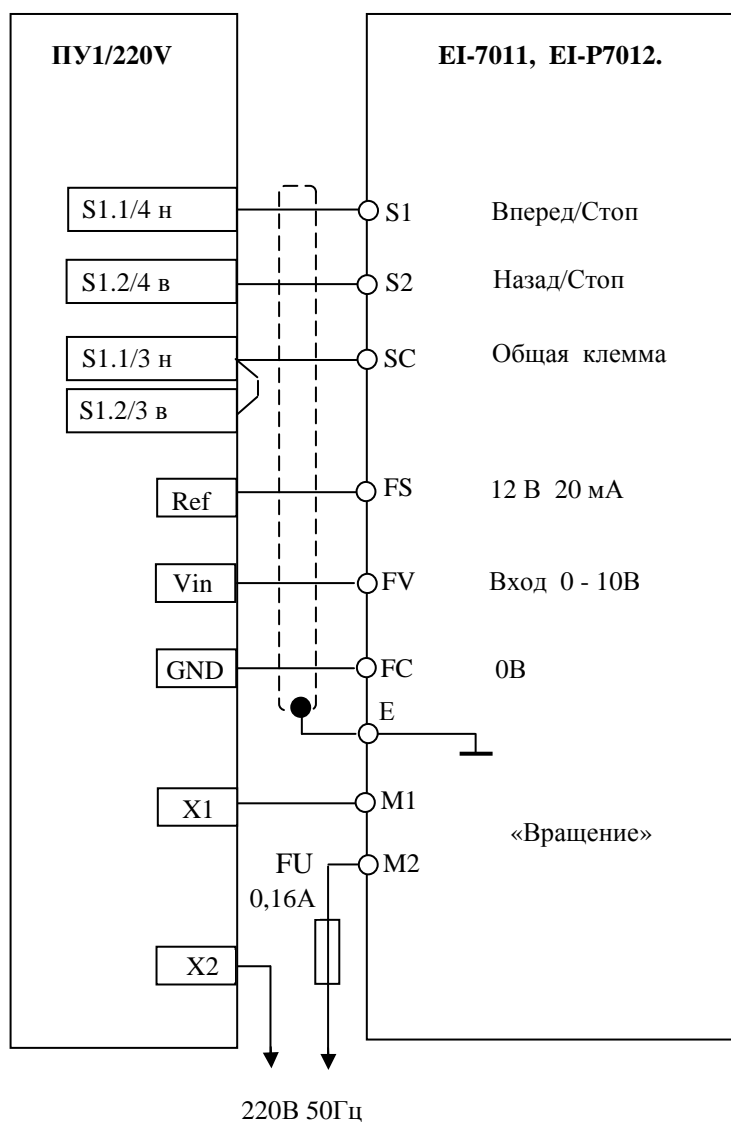


Рис. 6 Схема подключения пульта управления ПУ1/220V (версия 1.1) к EI-7011, EI-P7012.

Установить параметры преобразователя:

- константу CD-002 = 3 – задание частоты и управление с клемм;
- константу CD-006 = 0 – обратное вращение возможно;
- константу CD-035 = 0 – управление по 2-х проводной схеме;
- константу CD-041 = 1 – функция выхода M1-M2 - «Вращение»;
- константу CD-042 = 0 – вход FV - 0-10 В.

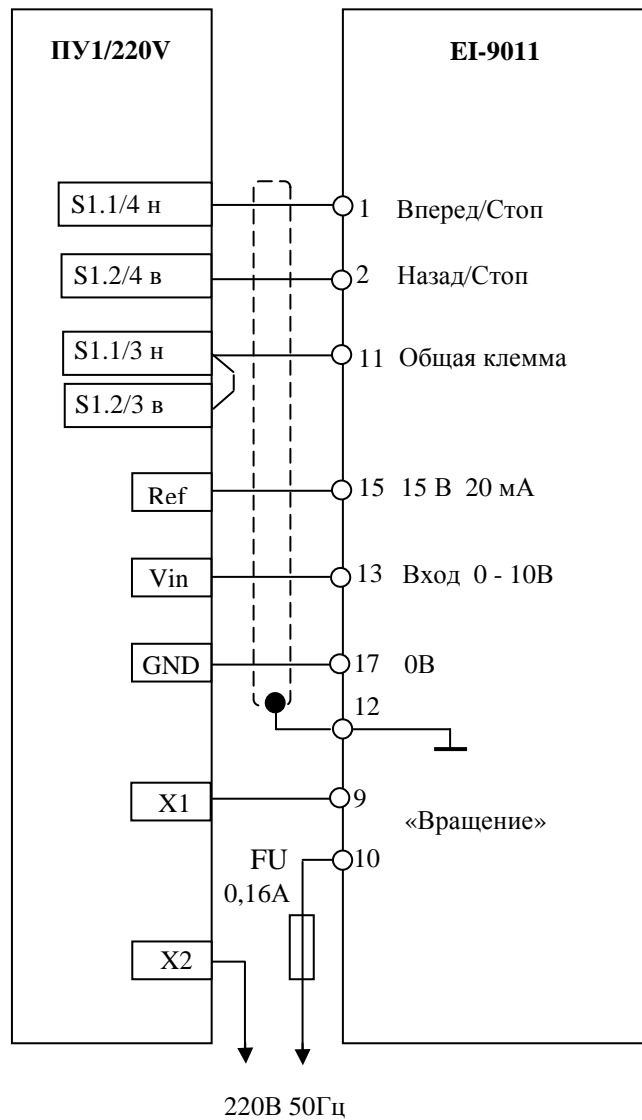


Рис. 7 Схема подключения пульта управления ПУ1/220V (версия 1.1) к EI-9011.

Установить параметры преобразователя:

- константу А1-03 = 2220 – управление по 2-х проводной схеме;
- константу А1-01 = 4 – расширенный доступ;
- константу В1-01 = 1 – задание частоты с клеммы;
- константу В1-02 = 1 – команда «пуск/стоп» с клеммы;
- константу В1-04 = 0 – реверс разрешен;
- константу Н2-01 = 00 – сигнал «При вращении 1»;
- константу Н3-01 = 0 – вход 0-10 В – клемма 13.

Рис. 4

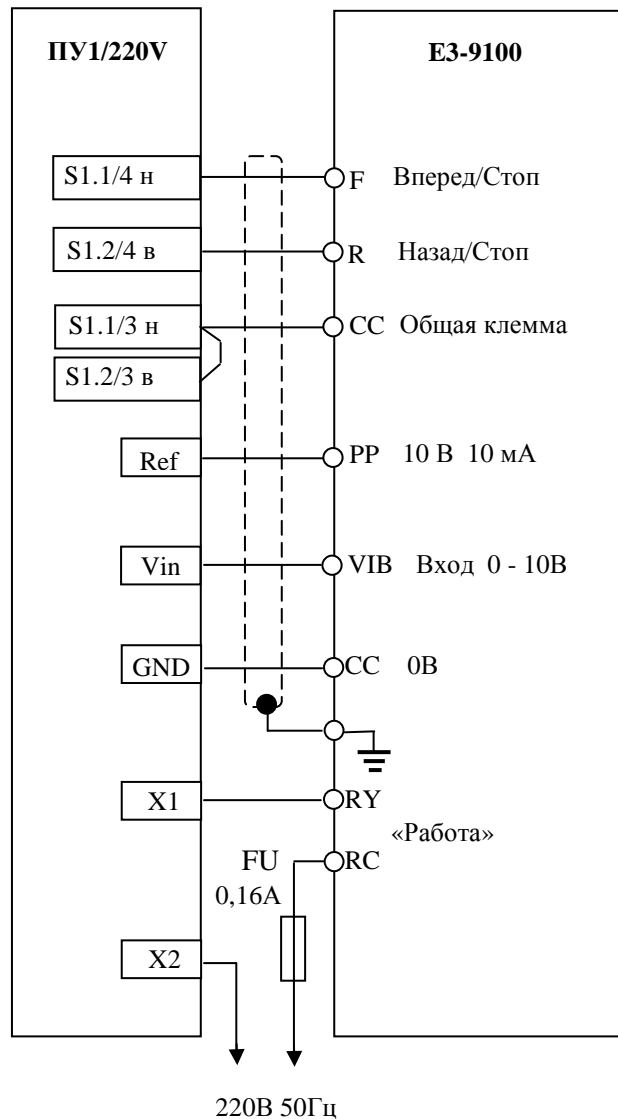


Рис. 8 Схема подключения пульта управления ПУ1/220V (версия 1.1) к E3-9100.

Установить параметры преобразователя:

- Переключатель SW1 в положение NPN;
- U-01 = 0 – управление с клемм;
- U-02 = 2 – задание частоты с клеммы VIB;
- A-09 = 0 – аналоговый режим клеммы VIB;
- A-30 = 14 – функция выхода RY-RC - «Работа (пуск/останов)»



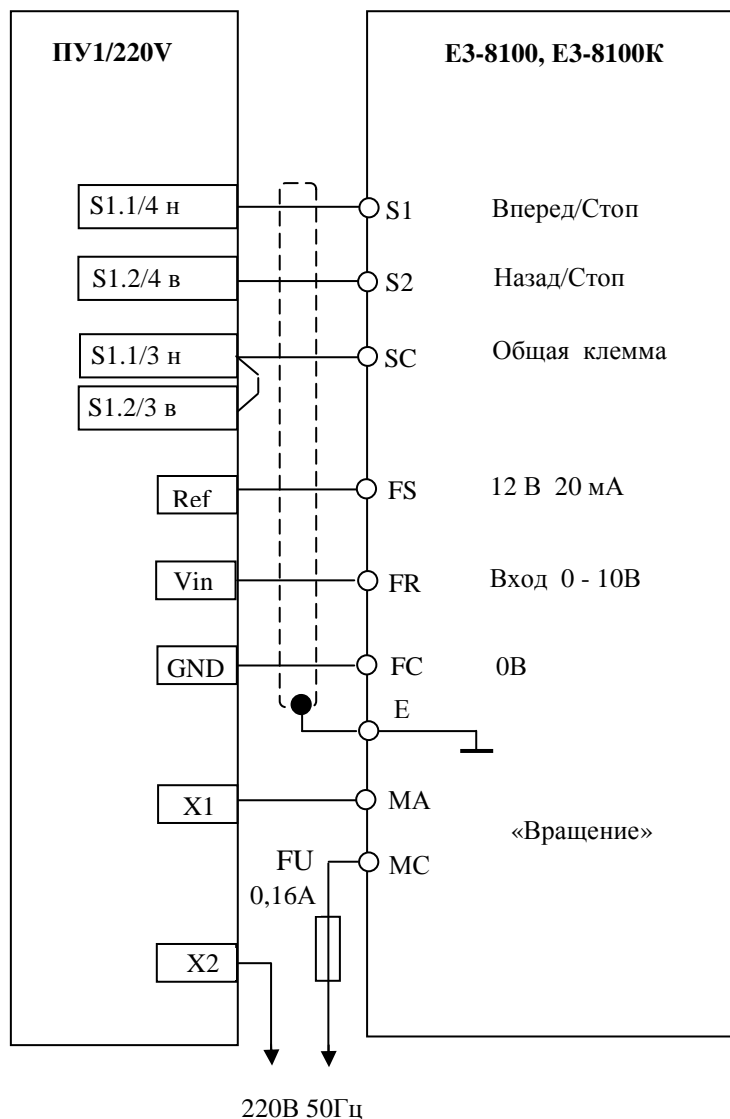


Рис. 9 Схема подключения пульта управления ПУ1/220V (версия 1.1) к E3-8100, E3-8100K .

Установить параметры преобразователя:

- F02 = 1 – управление (пуск/стоп) с клемм;
- F03 = 2 – задание частоты с клемм (0...10 В);
- F05 = 0 – обратное вращение разрешено;
- F40 = 1 – функция выхода МА-МС - «Работа»